

ホイールバルンサー

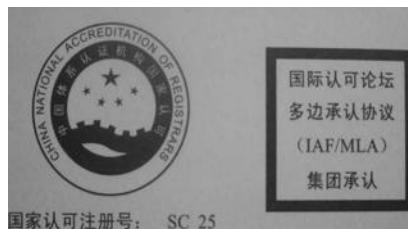
取扱説明書

SKTOKI 887HC

装置を使用する前にこのマニュアルをよくお読みください

この度は弊社製タイヤチェンジャーを御購入頂き、有難う御座います。

弊社は、ISO9001 品質システムの下で高品質の商品を生産し、EU CE 証明書しております。
本製品の設置・御使用前に本説明書を熟読頂き、以降の参照のために保管をお願いします。



モデル: _____

定格電圧: _____ 位相 _____ 電圧 _____ ヘルツ

工場コード: _____

技術標準コード: Q/YGM001--2006

警告

本説明書は本製品の重要な構成部品ですので、よくお読み頂き、適切に保管してください。

本製品は、指定された作業場内でのタイヤの組付け、取外し、エア充填にのみ使用され、他の目的に使用されません。

メーカーは不適切な設置、作業方法にて発生した損傷や怪我についての責任を負いません。

メモ

本製品は特別な訓練を受けた資格のある作業員によって使用されるべき製品です。操作時には、不必要な人員は本製品から離れていて下さい。

本製品に貼られている安全ラベルを確認してください。

作業員は、作業服、保護メガネ、耳栓、安全靴などの安全保護具を着用して下さい。可能な限り本製品の可動パーツから手、身体を離して下さい。ネックレス、ブレスレット、ゆるい衣類の着用は、作業員に危険をもたらす可能性がありますのでやめてください。

タイヤチェンジャーは、平たんで強固な床に設置・固定する必要があります。本製品の背面および側面から壁への距離は、完全な空気の流れを妨げる事がないよう、また十分な操作スペースが保たれるように 50 cm以上開けて下さい。

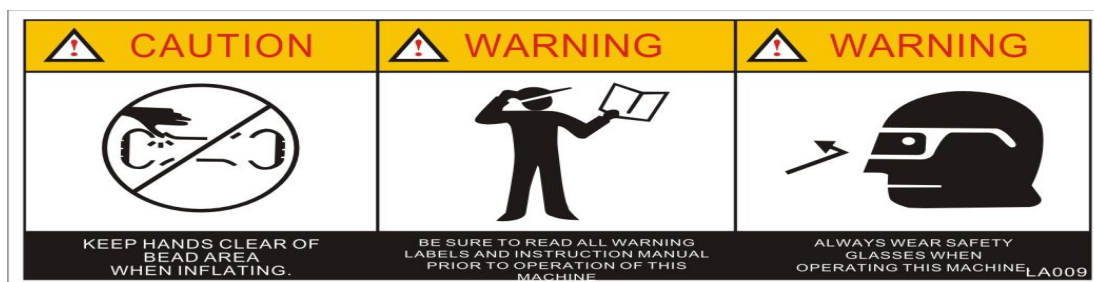
可燃性および腐食ガスを含む高温、高湿度、および粉塵がある場所に本製品を設置しないでください。

メーカーの許可を受けずに本製品部品の変更を行うと、本製品/作業員に損傷/損傷を与える危険性があります。

タイヤチェンジャーは、指定された電圧と空気圧を使用して作業を行ってください。

タイヤチェンジャーを移動する場合は、専門サービス担当者の指導の下で行ってください。

安全ラベル詳細



作業時はタイヤから手を離してください。

作業前に本説明書を良くお読みください。

作業時には保護装備を着用してください。



感電！



ツールヘッドで、身体のどの部分も挟まないように注意。



ユエリ。

ビードを落とす際、ビードブレーカーは素早く左に動くので注意。



タイヤを押す際、開いたクランプシリンダーが作業員の手を傷つける場合があります。タイヤ側面に触れない。



リムをクランプする時は、クランプとリムの間に手や身体を挟まないように注意。



柱を後ろに倒す時は、人を傷付けないように柱の後ろに人を立たせない。



クイックインフレーションを行う場合は、ホイールがしっかりと締め付けられている事を確認。

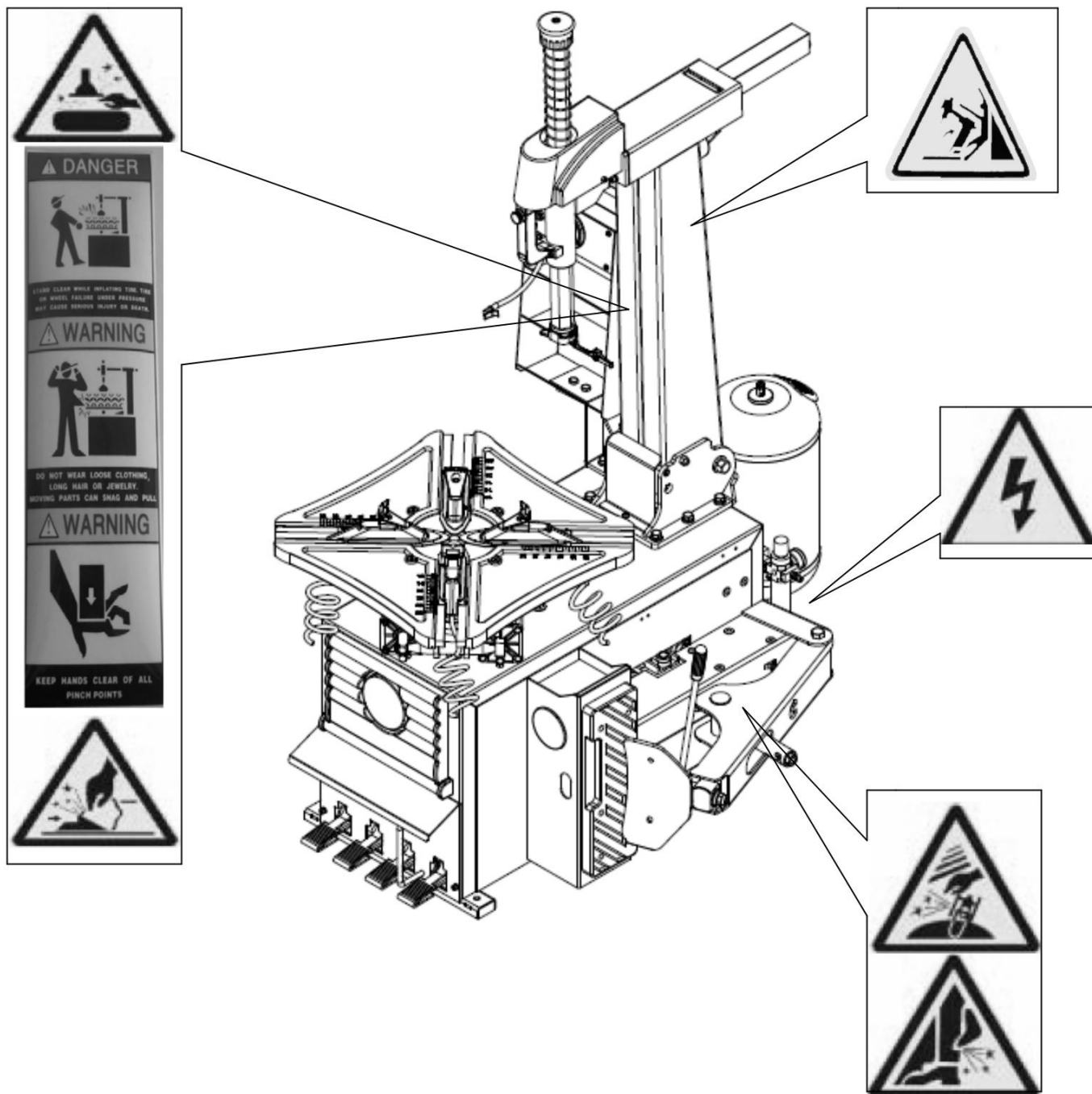
ゆったりした衣類、長い髪やジュエリーを着用したままで作業しない。

操作時には全てのピンチポイントから手を離す。

安全ラベル貼付位置

安全ラベルを常にきれいで判別出来るように保ってください。汚れ、破損がある場合は新しいラベルに交換してください。

作業員に安全ラベルをはっきりと認識させ、ラベルの意味を理解させてください。



目次

第1章 概要	7
1.1 概要	7
1.2 機器全体の寸法	7
1.3 テクニカルパラメータ	7
1.4 適用範囲	7
1.5 作業環境	7
第2章 基本構造と動作部分	8
第3章 設置と組立	9
3.1 開梱	9
3.2 部品の組み立て	10
3.3 エアーテスト	13
第4章 タイヤの取外し/組付け	14
4.1 タイヤの取外し	14
4.2 タイヤの組付け	16
4.3 一般的なインフレーション (エアー充填)	18
4.4 クイックインフレーション	18
第5章 修理とメンテナンス	19
第6章 輸送	21
第7章 電気・エアー回路図	22
第8章 トラブルシューティングと対処法	26

第1章 概要

1.1 概要

887タイヤチェンジャーシリーズは、チルト柱と水平アームを備えたタイヤチェンジャーで、チューブ、チューブレス、あらゆるタイプのタイヤを組付け、取外し、エア充填に適しています。

操作は簡単、便利、安全で、自動車サービスショップやタイヤショップに必須な装備です。

887シリーズには、2つのモデルがあります。:LC887A – 共通モデル 887ITA – クイックインフレーション付

このモデルは、左サポートアーム PL330B 又は右サポートアーム AL335、又は LC320B を装備して、ロープロファイル、硬いタイヤを組付け、取外しを行う事ができます。

1.2 機器全体の寸法 (サポートアームなどのアクセサリを除く)

モデル	H(mm)	L(mm)	B(mm)	NT(キロ)
887ITA	1850	1265	890	梱包リスト参照
LC887A	1850	1040	890	梱包リスト参照

1.3 テクニカルパラメーター

作業圧力:8-10bar

モーター :50Hz 0.8-1.1KW/220-380V

ターンテーブル速度: 6.5rpm

ノイズ: < 70dB

1.4 適用範囲

モデル	最大ホイール径	最大ホイール幅	適用リム径(外掛け)	適用リム径(内掛け)
887ITA	1030 ミリメートル(40 インチ)	380 ミリメートル(15 インチ)	10"~24"	13"~26"
LC887A	1030 ミリメートル(40 インチ)	380 ミリメートル(15 インチ)	10"~24"	13"~26"

1.5 作業環境

気温 0°C~45°C

湿度 30~95%

海拔最大 1000M

埃がなく、可燃性ガスの無い環境で使用してください。本体周辺のスペースは図.1 の通りです。

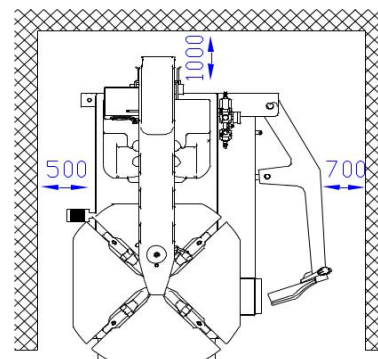


図 1



可燃性ガスを含む場所での使用禁止!

第2章 基本構造と動作部分

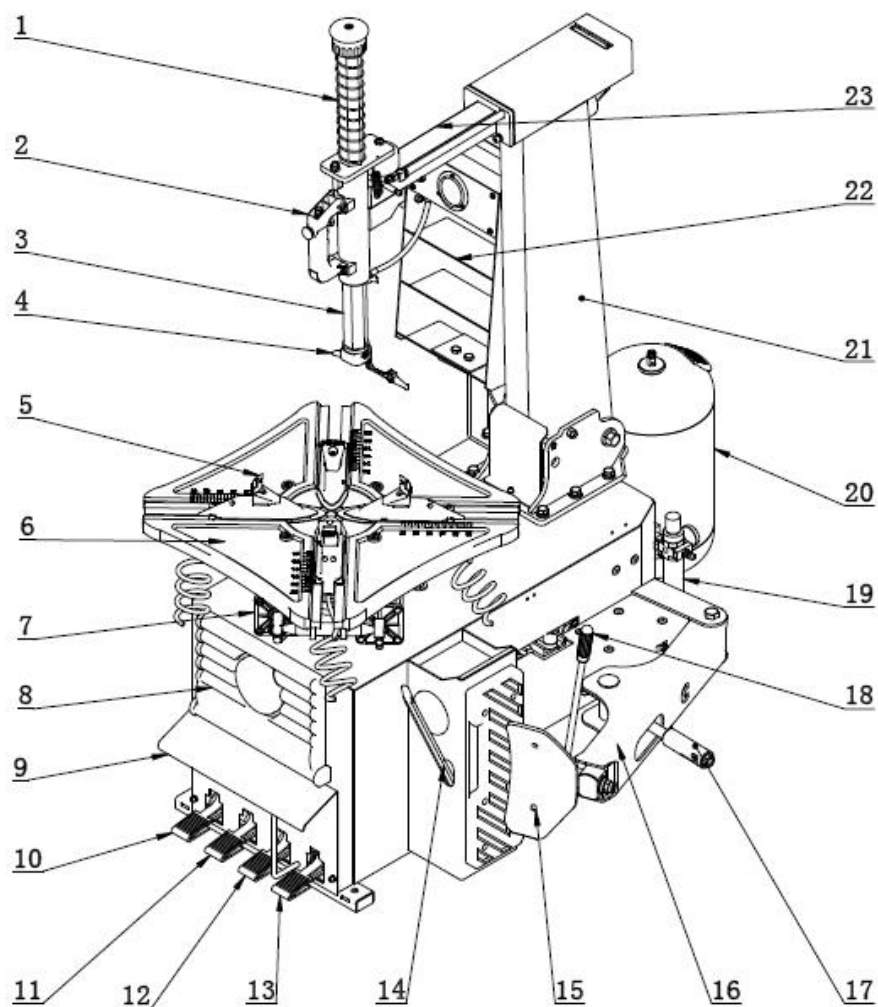


図2

1 垂直シャフトスプリング

2 ハンドバルブ

3 六角シャフト

4 ツールヘッド

5 クランプジョウ (チャック)

6 ターン テーブル

7 クランプシリンダー

8 フロントカバー

9 ペダル表示カバー

10 コラムチルトペダル

11 クランプペダル

12 ビードブレーカペダル

13 ターンテーブル回転ペダル

14 バール

15 ブレーカブレード

16 ビードブレーカアーム

17 ビードブレーカシリンダー

18 ビードブレーカハンドル

19 オイルウォーターセパレータ

20 エアタンク

21 柱

23 水平アーム

第3章 設置と組立

設置を行う前に、本説明書を熟読頂き、メーカーの許可なしに本製品の部品の変更を行うと、本製品に破損を引き起こす可能性があります。

設置と組立を行う作業員は、電気に関する必要な知識を有している必要があり、特別な訓練を受け試験に合格していなければなりません。

装備品リストを慎重に確認し、疑問等が有った場合は代理店または弊社までご連絡ください。

設置と組立を正常に完了する為に、次の一般的な工具を準備してください:

オープンスパナ(10") x 2個、ソケットキー x 1個、六角スパナ x 1個、ペンチ x 1個、ネジ x 1個、ハンマー x 1個、電気メーター x 1個

3.1 開梱

3.1.1 木箱上の開梱指示に従って開梱し、梱包材を取外し本体に損傷が無い事、アクセサリに不足が無い事を確認してください。

3.1.2 木箱、梱包材は、作業現場から離れた場所で保管してください。

3.2 製品の組立

3.2.1: エアータンクの取付

3.2.1.1 図1に示すように、M8 ボルト(図 1-1)2個を使用して、本体背面にエアータンクを取り付けます。



図 1

3.2.1.2 エアータンクの下部に4本のエアホースを接続します。本体から出ているφ12のエアホース2本は、図2-1の様に接続し、残りのφ8ホース2本は、図2-2、図3-1の通り、同じ色がついている接手に接続してください。

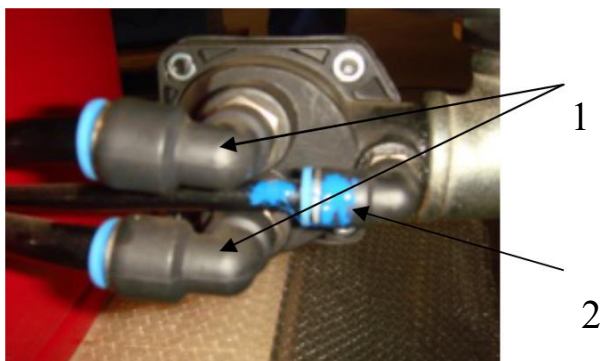


図 2

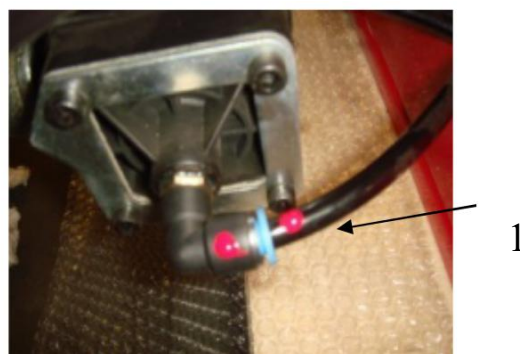


図 3

3.2.2: エアースソースの設置

エアースソースの取付位置はエアータンクの左側になります。φ8ホースが本体内に滑り込まないように注意しながら、接続を外してください。(図5-1)

図4を参照し、エアホースをエアースソースの対応する位置に差し込みます。



図 4

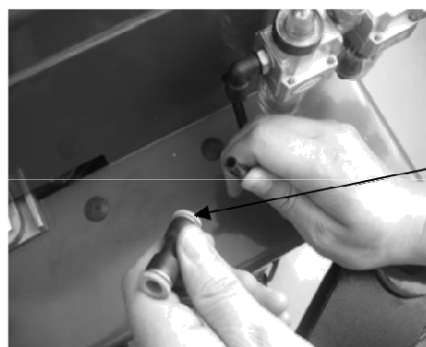


図 5

3.2.3: ビードブレーキングアームの取り付け

3.2.3.1 図 7 の通り、ビードブレーキングアーム(図 7-3)の取り付け穴をビードブレーキングアームブラケット(図 7-2)の取り付け穴に合わせます。ピンシャフトネジ(図 7-1)を差し込み、ロックナットを締め付けトルク 30~40N・m で締め込みます。

3.2.3.2 図 6 の通り、シリンダーロッド (図 6-1) をビードブレーキングアーム スライド ブッシュ(図 6-3)の穴に差し込み、ブッシングを締め、シリンダーロッドの先端にシャフトアセンブリ(図 6-2)を一緒に固定します。

3.2.3.3 ビードブレーキングアームスプリングを取り付けます。(図 7-4)

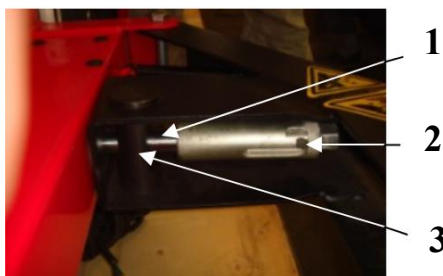


図 6

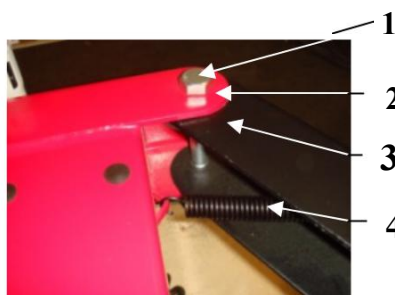


図 7



図 8

3.2.4: 柱の取り付け

3.2.4.1 柱 (図 9-2) を本体上部ブロック (図 9-3) に配置します。ラベルが貼ってある面が正面になります。取り付け穴を揃えてコラム回転シャフト(図 9-1)を差し込み、ボルトを使用して両側をロックします。

3.2.4.2 柱とチルトバックシリンダーを接続します：柱の上部ブロック左側に取付/取外し用の補助穴があります。シリンダーロッド端部の穴と柱底部の取付穴の位置を合わせ、ボルトを挿入してナット止めします。

3.2.4.3 柱のホース接続：φ6 ホースを本体接手(図 11-1)と接続します。

3.2.4.4 柱保護カバーの取り付け:保護カバー(図 12-1)を柱の上部ブロックに配置します。図 12 の通り、穴を揃えて取り付けます。

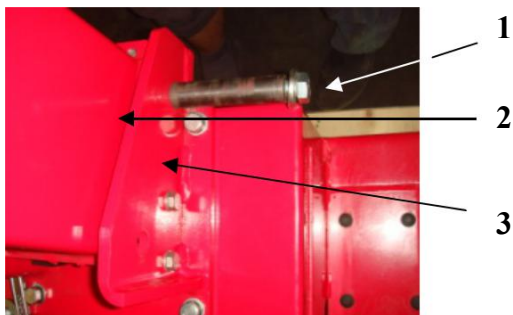


図 9

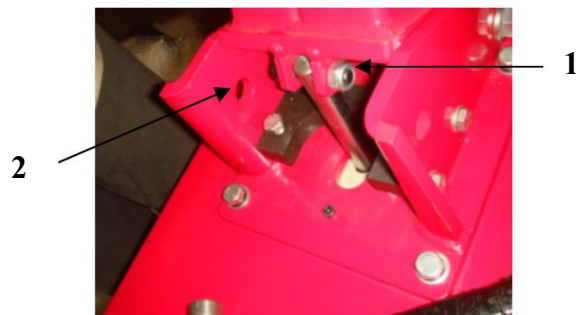


図 10



図 11

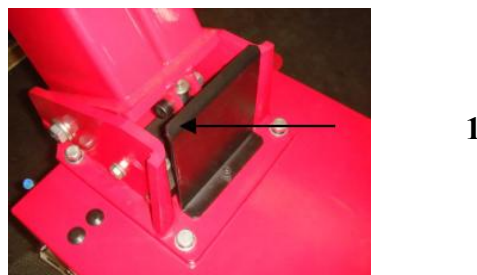


図 12

3.2.5:垂直シャフトスプリングと水平アームカバーの取り付け



垂直シャフトキャップを取り外すときは、六角シャフトをしっかりサポートして落下させないように充分注意してください。落下させると本体、作業員へ重大な損傷を及ぼす危険性があります。

3.2.5.1 垂直シャフトキャップ (図 13-1) と固定ネジ(図 13-2)を取外し、垂直シャフトスプリング (図 14-1) を挿入し、垂直シャフトキャップ (図 13-1) を取り付けます。

3.2.5.2 六角シャフトの上部から水平アームカバー (図 14-2))を取り付けます。固定ネジ (図 14-3)) を使用して固定します。

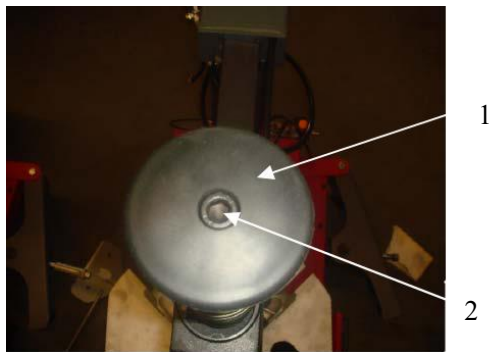


図 13

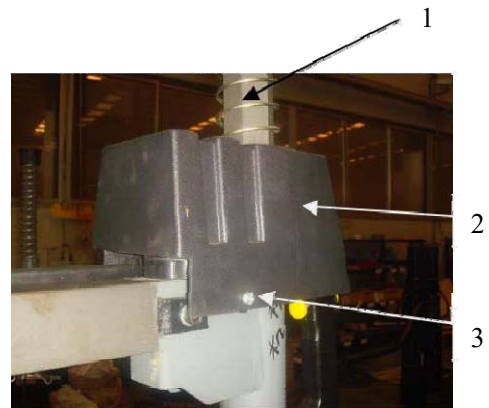


図 14

3.2.5.3 柱の両側にある、セットスクリューとナットのナットを緩めて、セットスクリューを調整します。スクリュー頭部と柱のサイドパネル間のクリアランスを 0.03mm (図 14A)に調整してからナットを締めます。

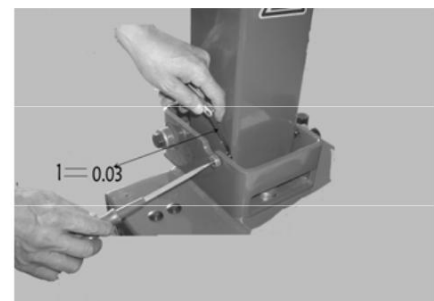


図 14A

3.3 エアーテスト:

3.3.1 柱のチルトバック

エアーを接続し、ロックバルブボタン(図 2-2)を押して水平アームをロックします。コラムチルトペダル(図 2-9)を踏み込むと柱が 25° 後ろに倒れます。チルト速度は、工場出荷時に約 2 秒に設定されています。長期間の使用後、チルト速度が速くなったり遅くなったりしますが、押し出しシリンダー頭部の速度弁を使用して速度調整が可能です。ナットを緩め、スクリューを時計回りに回すとチルト速度が遅くなり、反時計回りに回すと早くなります。

3.3.2 工場出荷時にエアー圧力は調整済みですが、変更が必要な場合は再調整が可能です。

圧力調整: 圧力調整ボタン(図 15-1)を持ち上げ、時計回りに回すと空気圧が上昇します。反時計回りに回すと、空気圧は下がります。

オイルフィード: スクリュードライバーを使用してネジ(図 15-2) を時計回りに回すと、オイルの落下速度が遅くなります。反時計回りに回すと早くなります。

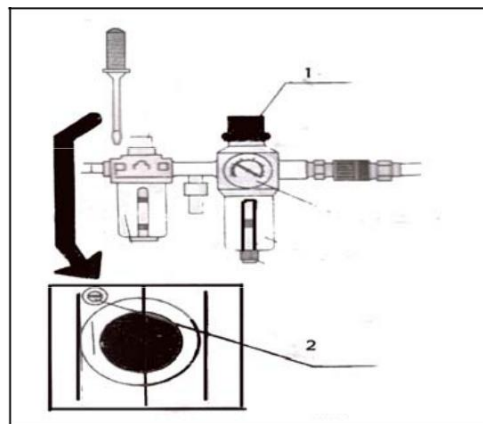


図 15

第 4 章 タイヤの取外しと組付け

4.1 タイヤの取外し

4.1.1 タイヤの空気を完全に抜き、エアーバルブ（ムシ）を引き出します。専用工具を使用して、リム上のウェイトを全て取り除いてください。(図 16)。

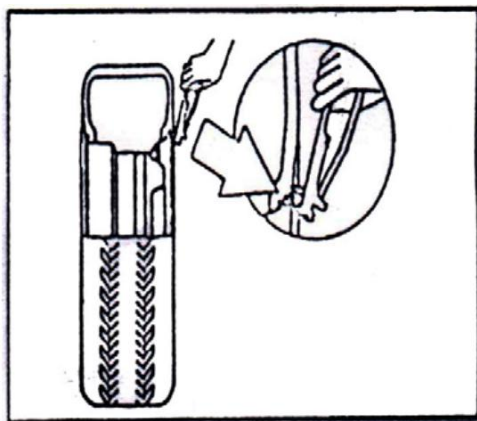
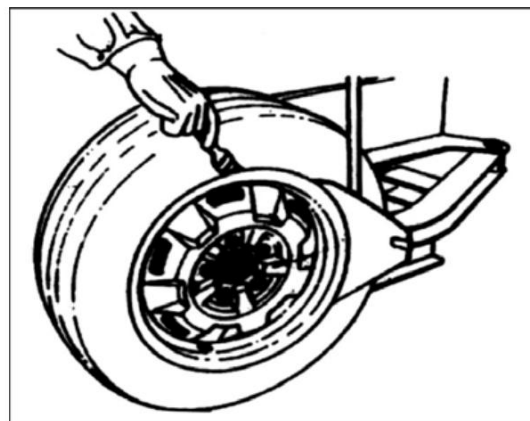


図 16



4.1.2 ビードブレーキングブレードとホイールサポートの間にタイヤを置きます。タイヤのサイドウォール部にビードブレーキングブレードを当てます(図 17)。次にペダル（図 2-12）を踏んで、リムからタイヤを取外します。タイヤを回転させ他の部分で同じ操作を繰り返し、リム全周からタイヤを完全に取外します。ビード部を滑らかに取り外すには、ブラシを使用しビードとリムの間に潤滑剤または濃い石鹼水を塗布してください。ビード落とし済みのタイヤをターンテーブルの上に置き、クランプペダル(図 2-11)を踏んでリムをクランプします。

外掛け(図 18)と内掛け(図 19)を選択して、リム形状に応じてホイールをクランプすることができます。

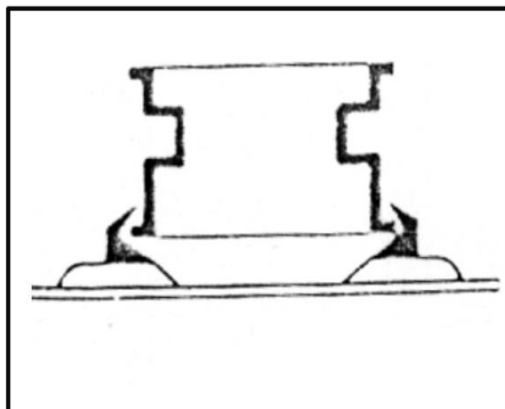
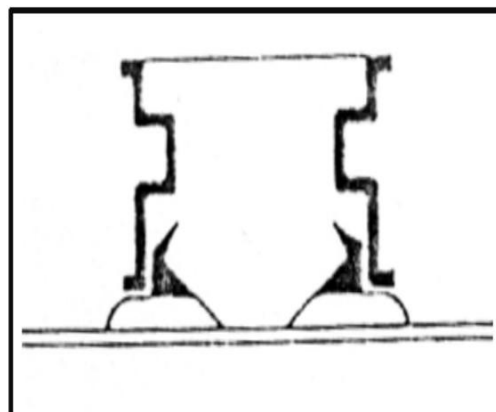


図 18



4.1.3 六角シャフトを作業位置に移動して、ツールヘッドをホイールのリムに近づけます。ツールヘッドの円柱ローラーはリム外側の縁と接触し、ツールヘッド底部はリム表面に接触します。

ロックハンドルプレスボタン(図 2-2)を押して、水平アームと六角シャフトのロック解除をすると、六角シャフトが自動的に上に移動します。四角形の水平アームは自動的に少し後方に戻り、ツールヘッドがリムの縁から離れリムの損傷を防ぎます。(図 20)

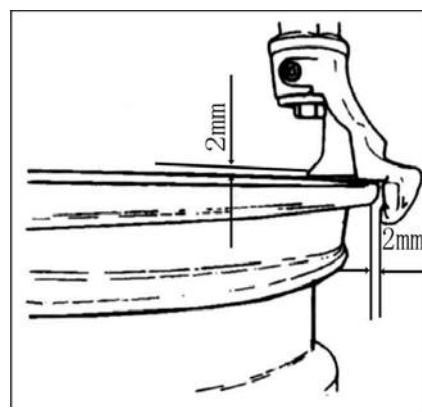


図 20



ツールヘッドの角度は、標準ホイール(13 インチ)に従って校正されています。極端に大きい、或いは極端に小さいホイールを扱う場合は、角度を変更することができます。

4.1.4 バールを使用して、ビードをツールヘッド(図 21)の上に出します。

ターンテーブル回転ペダル(図 2-13)を踏み込んでターンテーブルを時計回りに回転させ、ビード全周がリムの上に出るまで回転させます。チューブタイヤを取り扱う場合は、チューブの損傷を避ける為ノズルの位置をツールヘッドの右側 10cm 程離れたところに配置してください。(図 22)



タイヤの取外しに詰まってしまった場合はすぐに機械を停止し、ペダルを持ち上げてターンテーブルを反時計回りに回転させて詰まりを解消します!

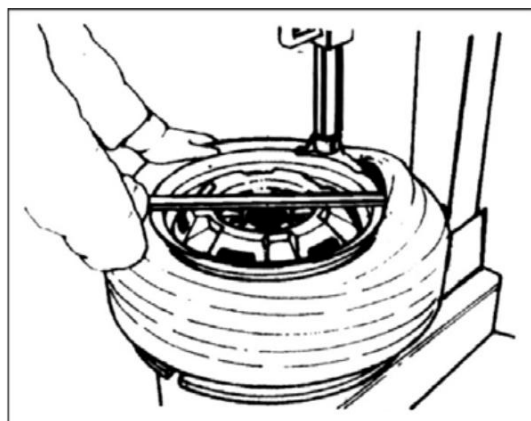
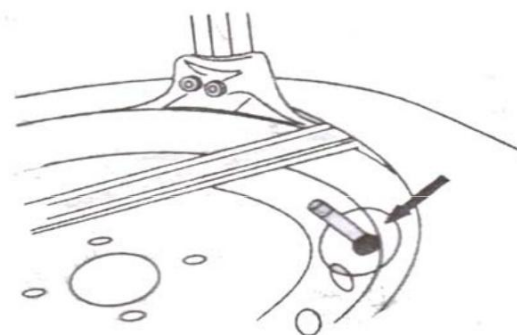


図 21



4.1.5 チューブを取り出し、下部ビードを上動かして上部リムまで持ち上げ、4.1.4 の作業を繰り返します。下部ビードを取り外します。(図 23). コラムチルトペダル(図 2-10)を踏んで柱を後方に倒し、タイヤを降ろします。



ネックレス、ブレスレット、ゆるい衣類は、引っ掛かり易く作業員が傷つき易いので御注意ください。

4.2 タイヤの組付け:

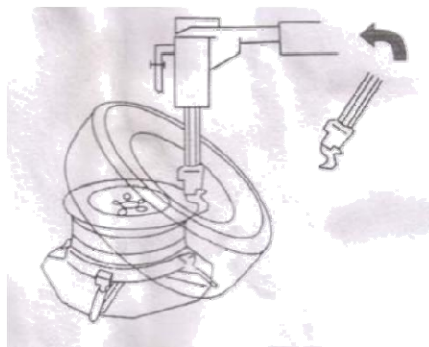


タイヤを装着する前に、ホイールとタイヤのサイズが適合している事を確認!

4.2.1 ホイール上のオイルと錆を綺麗に取り除き、ターンテーブルにホイールを固定します。内掛けか外掛けのクランプを選択します。タイヤの取外し溝は比較的高い位置にする必要があります。



図 23



4.2.2 潤滑液または石鹼水をビード周辺に塗り拡げます。タイヤをホイール側に傾け、タイヤ前方を上を保ちます。コラムチルトペダル(図 2-10)を踏み込み、柱を元の位置に戻します。ツールヘッドをしっかりとホイールに接触させます。(図 20)。ツールヘッド後端部上にビード左側を配置し、ビード右側をツールヘッドのこぶ状の部分の下に配置します。図 24 を参照してください。

4.2.3 タイヤの右側をできるだけ強く押し下げ、ターンテーブルペダル(図 2-13)を踏んでターンテーブルを時計回りに回転させ、ビードをホイールのタイヤ取外し溝に完全に入れ込みます。

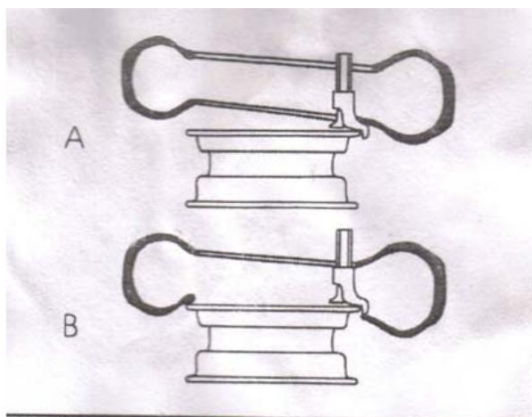
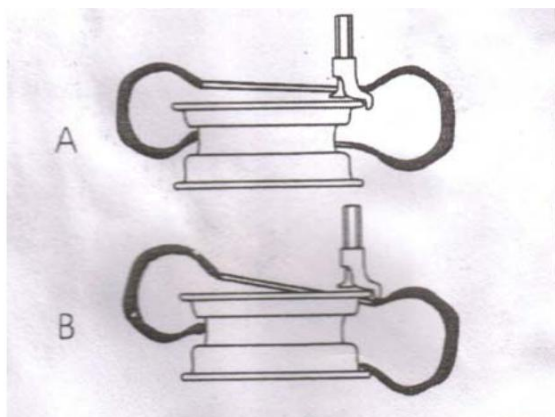


図 24 A/B



4.2.4 チューブがある場合は、ツールヘッドでビードを持ち上げ、チューブを入れ、コア位置を調整します。
 4.2.5 ツールヘッドをもう一度配置します。上部ビードの位置を調整します。アシスタントプレスローラーを使用しタイヤの側面を押し、ビードの一部をホイールのタイヤ取り出し溝に入れ込み、ターンテーブルを時計回りに回転させます。この間、リムに取り付けられたビードを押し続けます。ビードの一部、10~15cm ほどがリムに入らない場合は、ステップモードに変更してください。タイヤの破断を避けるためにタイヤの状態を観察しながら作業を進めてください。少しでもタイヤが裂けそうになった場合、すぐにペダルを離します。その後、ペダルを持ち上げてターンテーブルを逆回転させます。タイヤを元の状態に戻して再び取り付けを再開します。

4.3 通常のエア充填:

タイヤにエアを充填する際は、作業手順に従って慎重に行ってください。エア回路を確認して、エア接続に問題が無い事を確認します。本製品は、タイヤのエア充填状態の確認、タイヤ空気圧の確認用のインフレーションゲージが装備されています。(図 2-22)

1. ターンテーブルからタイヤを下ろしてください。
2. インフレーションホースをリムバルブ（またはバルブ）に接続します。図 26 を参照してください。
3. エア充填中は、インフレーションペダルを踏み続けてください。インフレーションゲージに示される圧力が、メーカー指定範囲を超えていないことを確認します。本製品は、エア充填圧力が 3.5bar を超えないよう減圧バルブを装備しています。作業員は必要に応じて減圧バルブを調整し、異なるインフレーション圧力を得ることができます。
4. 空気圧が高すぎる場合は、エア充填装置上のデフレーションプレスボタンを押して、必要な空気圧まで下げます。

4.4 急速エア充填(IT 付モデルのみの機能です)

チューブレスタイヤがリムにしっかりと噛み合わない場合は、急速エア充填を行ってから、次に通常のエア充填を行ってください。

1. ホイールをロックしてインフレーションホースを接続します。
2. インフレーションペダルを奥まで踏み込み(2 番目のギアまで)、タイヤ空気圧がフルになった時に素早くペダルを放して、ペダルを一段目の位置に戻します。
3. ペダルを何回も踏み込み、圧力計に示される圧力がメーカー指定圧力を超えないことを確認します。

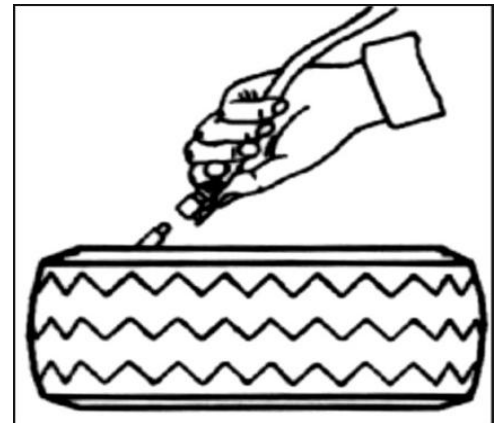


図 26



注:この操作は、ホイールがチャックでしっかりとロックされている状態で行ってください。生命の危険に関わる危険性があります。



警告! 爆発性!

エア充填時、上記の安全操作方法と、以下の指示に従う必要があります。

タイヤとホイールのサイズが適合している事を確認してください。 エア充填前に、タイヤの摩耗状態、損傷等を確認してください。

必要なエア充填圧力が比較的高い場合は、タイヤを本機から取外し、保護カバー内で充填を行う必要があります。

タイヤにエア充填を行う時は、手と身体をタイヤから離してください。

第5章 修理とメンテナンス



注：

本製品の修理は、専門家によってのみ行ってください。修理およびメンテナンスを行う前に、電源を切る必要があります。電源プラグは修理担当者によって監視され、一方、空気源を切り替え残留ガスを排出する必要があります。

タイヤチェンジャーを正しく使用しその寿命を延ばすためには、本説明書に従った修理とメンテナンスが必要です。これらを怠ると、本機の操作と信頼性が影響を受け、作業員または機械の周辺の人員を負傷させる危険性があります。

5.1 毎月行うもの。

- ・本製品と作業現場を清潔に保ちます。
- ・ディーゼルオイルを使用して、六角シャフトと四角形の水平アームを洗浄します(図 27)。
- ・モーターオイルを使用して潤滑します。
- ・ディーゼルオイルを使用してターンテーブルのチャック部とガイドレールをきれいにし、リチウムグリースを使用して潤滑します(図 28)。・オイル噴霧器の油面高を定期的を確認してください。オイルスケールより低い場合は、作動油 32 番を追加してください。(図 29)
- ・油水セパレーターの水と不純物を定期的に抜き取ります。
- ・トランスミッションベルトの張力を定期的にチェック、調整します。ベルトのテンションは、A と B の位置にある調整ナットで調整を行います。(図 30)

・すべての接続部を確認し、緩んでいるボルトは増し締めします。

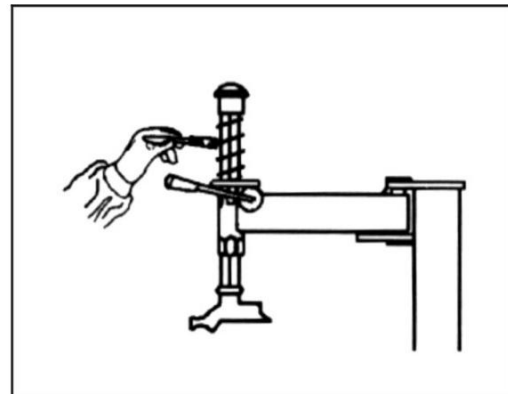
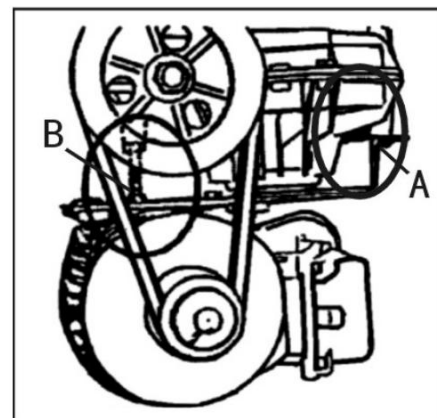
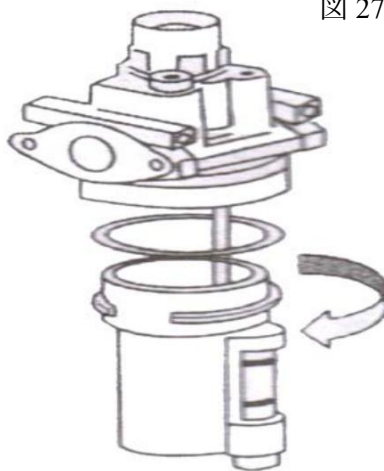
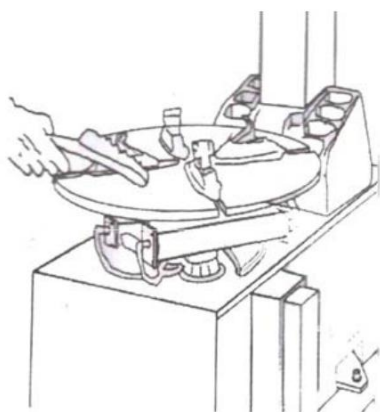


図 27



5.2 ツールヘッドとリム間の間隔調整。

5.2.1 垂直方向間隔調整 :六角形のロックプレート进行调整します。

・エアーの供給を遮断し、六角シャフトの保護カバーを取外します。

・間隔が広すぎる場合は、六角形シャフトのナットを下方に調整します。

・間隔が狭すぎる場合は、六角形シャフトのナットを上方に調整します。(図 31-1、31-2)

エアーの供給を開始し、ロック後の位置を確認します。

5.2.2 水平方向間隔調整: 四角形のロックプレート进行调整します。

・エアー供給を遮断し、水平アームの上端にある保護カバーを取外します。

・スパナを使用して、四角形ロックプレートの2つのM6ネジのナットを緩めます。

・M6ネジ(図 31-3)を調整し、手で水平アームシャフトが滑らかになるまで押し引きしてから、ナットをロックします。

スパナを使用して、中央のネジ(図 31-4)を調整し、水平アームをロックして位置の変化を確認します。位置変化が 2mm の場合は、ナットをロックします。

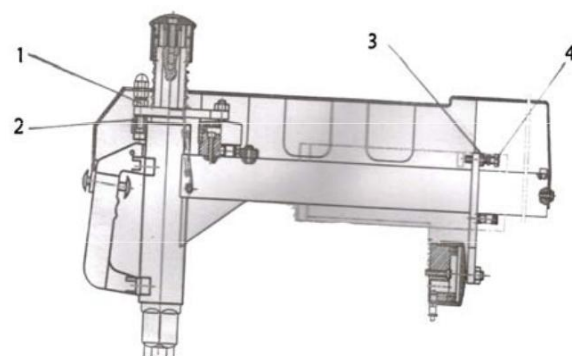


図 31

第 6 章 輸送

本製品を輸送する際は、元の梱包材を使用し木箱上のマークに従って梱包する必要があります。本製品の重量に対応可能なフォークリフトで運んでください。また本製品の積み重ねは 3 層までとしてください。

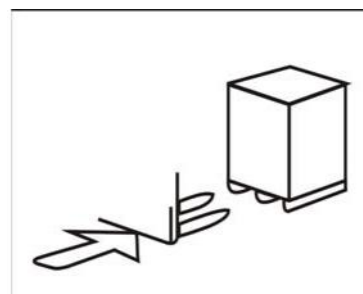
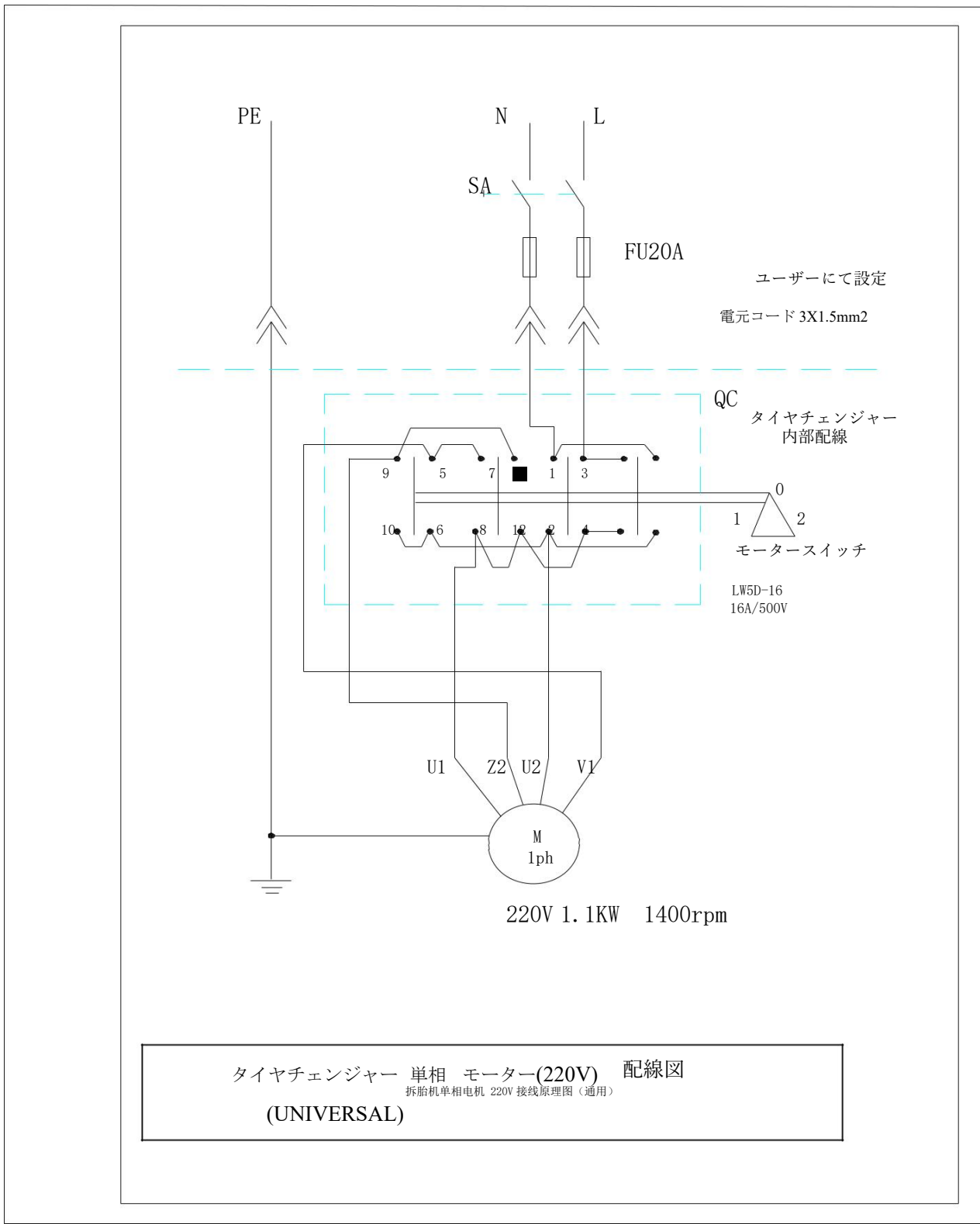


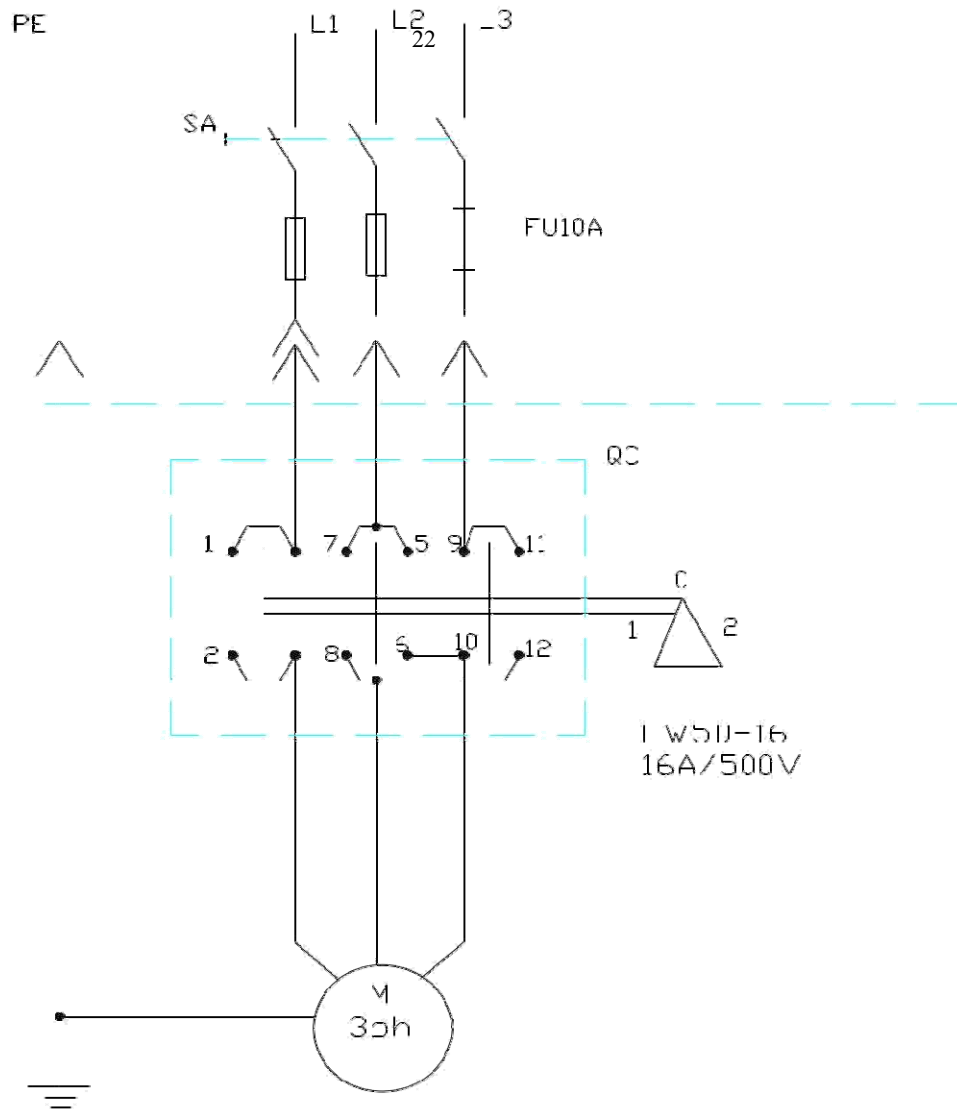
図 32

第七章 電気及びエア回路図

220V ELECTRICAL PRINCIPLE DRAWING

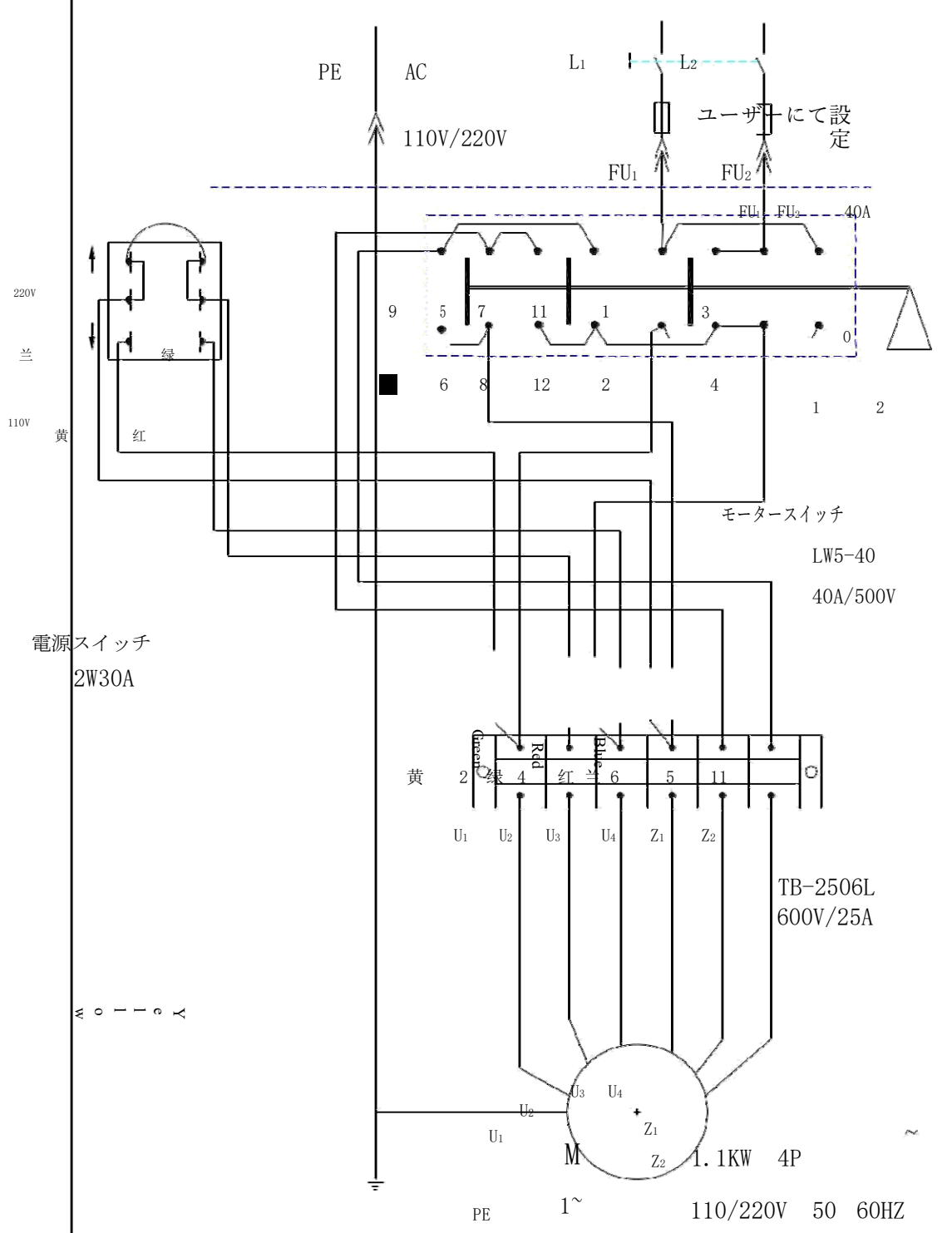
380V ELECTRICAL PRINCIPLE DRAWING





380V 0.75kw 1400rpm

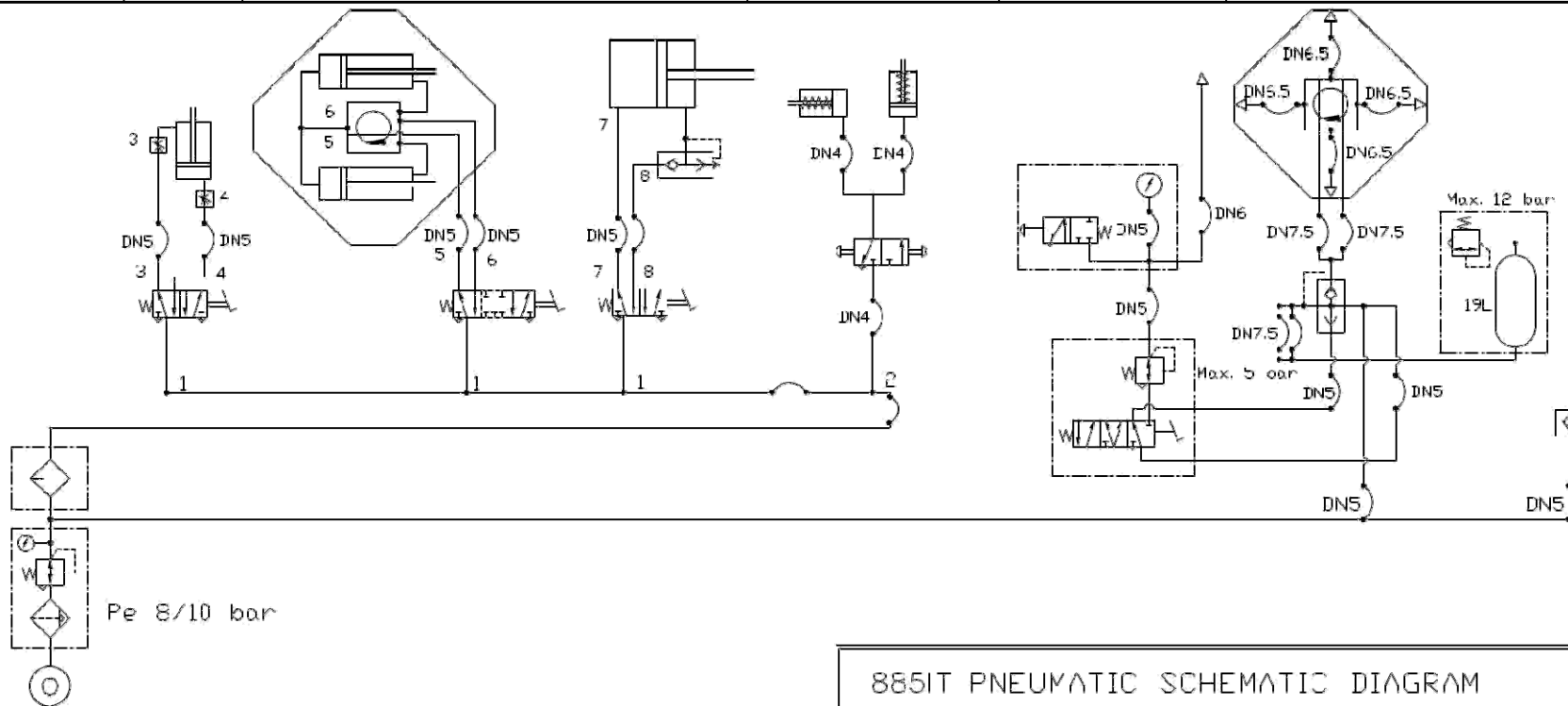
タイヤチェンジャー 三相 モーター(380V) 配線図 (ユニバーサル)



之二

タイヤチェンジャーデュアル電圧モーター (II)

0						
F.LIER- GROUP	TILTING RISE ↑ ↓ DESCENT	LOCKING RIMS OPEN → ← CLOSED	BEAD BREAKER OPEN → ← CLOSED	ARM LOCKING → LOCKING ← ← DECHUCKING →	TIRE GAUGE	BEAD SEATER



885IT PNEUMATIC SCHEMATIC DIAGRAM

第8章トラブルシューティング

症 状	原 因	解 決
ターンテーブルが一方向にしか回転しない	ユニバーサルスイッチ 接点の焼損	ユニバーサルスイッチ の交換
ターンテーブルが回転しない	ベルトの損傷 ベルトの緩み モーターまたは電源不良 ユニバーサルスイッチ接点の損傷	ベルトの交換 ベルトの張力調整。 モーター、電源、電源ケーブルを確認 モーター焼損の場合はモーター交換 ユニバーサルスイッチを交換
リムをクランプ出来ない	爪部の摩耗 クランプシリンダのエア漏れ	爪部の交換 シール部品の交換
四角・六角シャフトのロックが出来ない	ロックプレートの位置が不適切 ロックシリンダの空気漏れ	ロックプレートの調整ネジを調整する シリンダのシーリングワッシャを交換
水平アームの不良 六角シャフトの上下動作不良	四角形ロック板のロック位置が不適切。 六角形ロック板のロック位置不適切	第五章を参照してください。 四角形/六角形ロックプレート位置を調整します
柱が後方に傾く 柱の戻りが速すぎる・遅すぎる	コラムシリンダのエア-排出が遅すぎる/速すぎる エア-供給源圧力不足	サイドパネルを開き、スロットルを調整（3.2.1）
シャーシペダルが戻らない	ペダルリターン Springs の損傷	トーション Springs 交換

モーターが回転しない、 モーター出力トルクが不十分	ドライブシステム故障 コンデンサー破損 電圧不足、ショート	故障を修理 コンデンサー交換 電圧回復を待つ ショートを解消する
シリンダー出力不十分	空気漏れ 機械不良 空気圧不足	シール部品を交換 不良修正 空気圧調整

-付録-LC シリーズ 使用オイル安全データシート

モービル XHP 222

項目	品質基準
浸透率 25°C ミリメートル/10	280
ドロップポイント ト°C	280
対腐食	合格
基本的なオイル粘度	220
酸化安定性 100 時間 圧力低下 kpa	35
水分消失割合 79%	5
銅腐食	1A

潤滑油

項目	品質基準
密度 15°C	0.893
引火点	224
流動点 °	-18
粘度 40°C	100
粘度 100°C	11.2
粘度指数	97

No2. リチウムベースグリース

項目	品質基準
浸透率 ミリメートル/10	278
ドロップポイント °	187
銅腐食 100°C 24 時間	変更なし
酸化安定性(99°C) 100 時間	0.2
耐腐食(52°C) 48 時間	1 レベル
類似性粘度(-15°C- 10S ³³)/(Pa·S)	800
水分消失 (35°C 1h) %	8

CKC460 産業用ギアオイル

項目	品質基準
粘度 40°C	461
粘度指数	92
引火点 ◦	212
凍結点 ◦	-26
銅腐食 100°C 3 時間	1A
機械的不純物	0.007
ポイントの場合	-10