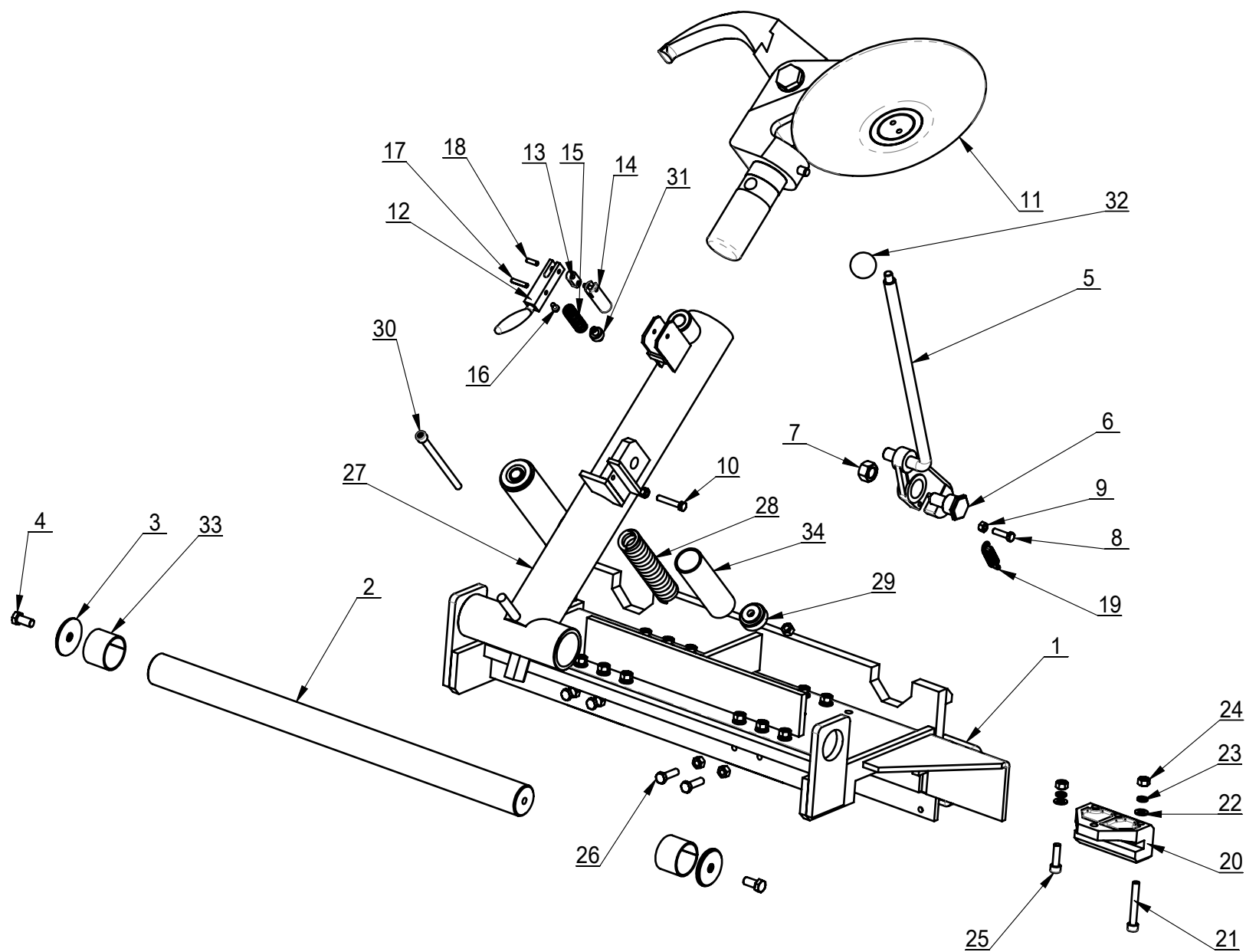
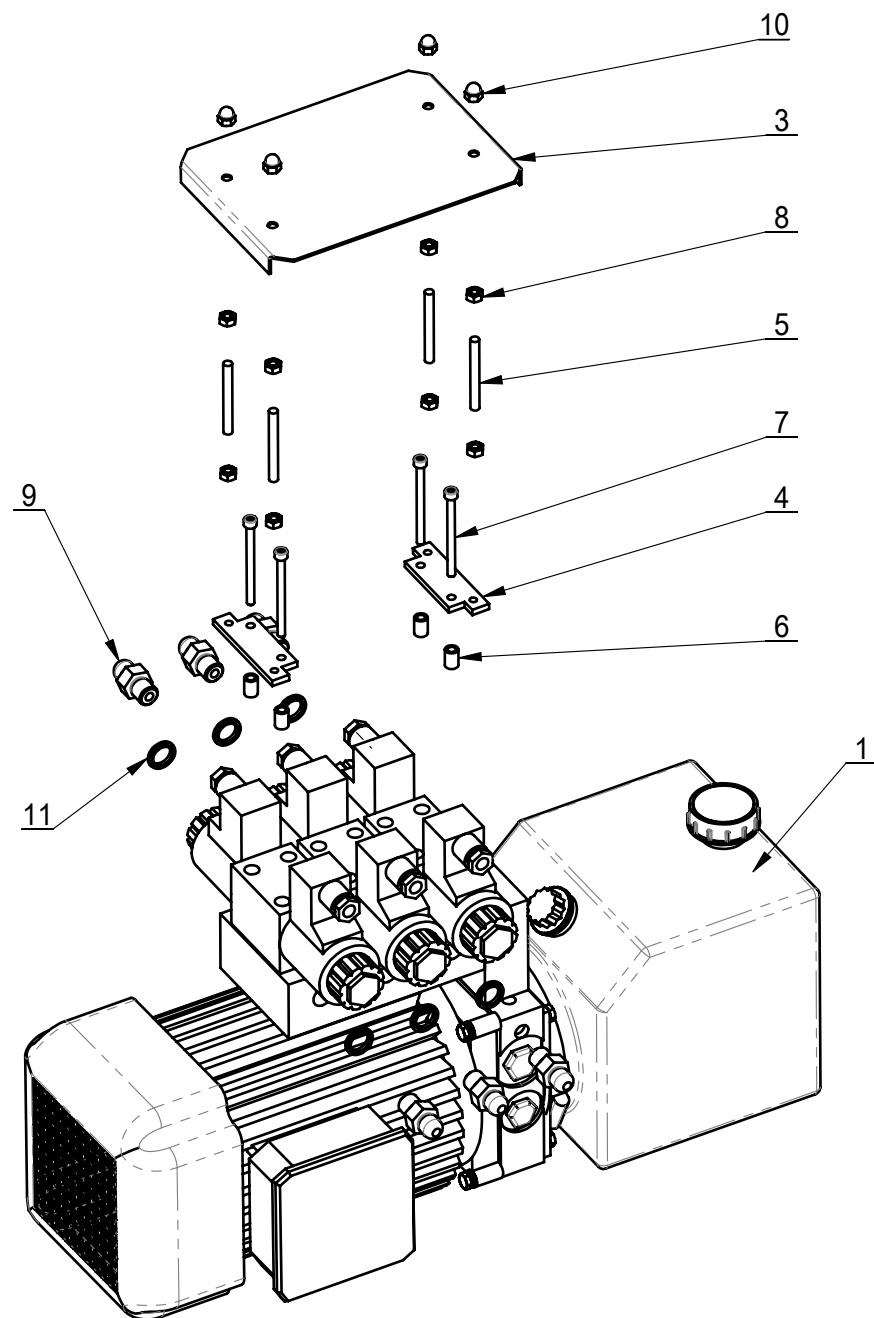


| 序号 | 编码 | 中文名称 | 数量 |
|-----|---------------|------------------|----|
| 1 | TC-12-1100000 | 机体组焊 | 1 |
| 2 | TC-10-1200000 | 升降臂装配 | 1 |
| 3 | TC-10-1000003 | 耐磨垫1 | 2 |
| 4 | TC-10-1000004 | 耐磨垫2 | 4 |
| 5 | TC-10-1000016 | 升降臂支承轴 | 1 |
| 6 | TC-10-1700000 | 升降油缸装配 | 1 |
| 7 | TC-10-1400000 | 轮辋夹持机构 | 1 |
| 8 | TC-10-1600000 | 主轴油缸与导油体装配 | 1 |
| 9 | TC-10-1300002 | 圆导轨垫 | 1 |
| 10 | TC-10-1000002 | 升降臂挂轴 | 2 |
| 11 | TC-10-1000005 | 短销轴 | 1 |
| 12 | TC-10-1000006 | 长销轴 | 1 |
| 13A | TC-10-1000027 | 三相异步电机 (380V) | 1 |
| 13B | TC-10-1000029 | 三相异步电机 (220V) | 1 |
| 15A | TC-10-1000010 | 电机皮带轮罩板(380V) | 1 |
| 15B | TC-10-1000011 | 电机皮带轮罩板(220V) | 1 |
| 17 | TC-10-1000015 | 连板销 | 2 |
| 18A | TC-10-1000014 | 小皮带轮(380V) | 1 |
| 18B | TC-10-1000013 | 小皮带轮(220V) | 1 |
| 20A | TC-10-1000008 | 支架(380V) | 1 |
| 20B | TC-10-1000009 | 支架(220V) | 1 |
| 22 | TC-10-1000001 | 升降臂后罩 | 1 |
| 23 | TC-10-1000012 | 皮带轮罩 | 1 |
| 24 | TC-10-1000007 | 支撑角铁 | 2 |
| 25 | TC-10-1010000 | 主轴油缸罩组焊 | 1 |
| 26 | TC-10-1900000 | 工具箱 | 1 |
| 27A | TC-10-2031380 | LC588三相380V电控箱总成 | 1 |
| 27B | TC-10-2011220 | LC588三相220V电控箱总成 | 1 |
| 29 | TC-10-1020000 | 托板油缸罩组焊 | 1 |
| 30 | TC-10-1030000 | LC588液压站装配 | 1 |
| 31 | TC-10-1B00000 | 操作台 | 1 |
| 32 | GB95-10 | 平垫圈 C级 10 | 19 |
| 33 | GB93-10 | 标准型弹簧垫圈 10 | 9 |
| 34 | GB5783-M10×25 | 六角头螺栓 全螺纹 M10×25 | 5 |
| 35 | GB95-6 | 平垫圈 C级 6 | 20 |
| 36 | TC-10-1000025 | 电源线护簧 | 1 |

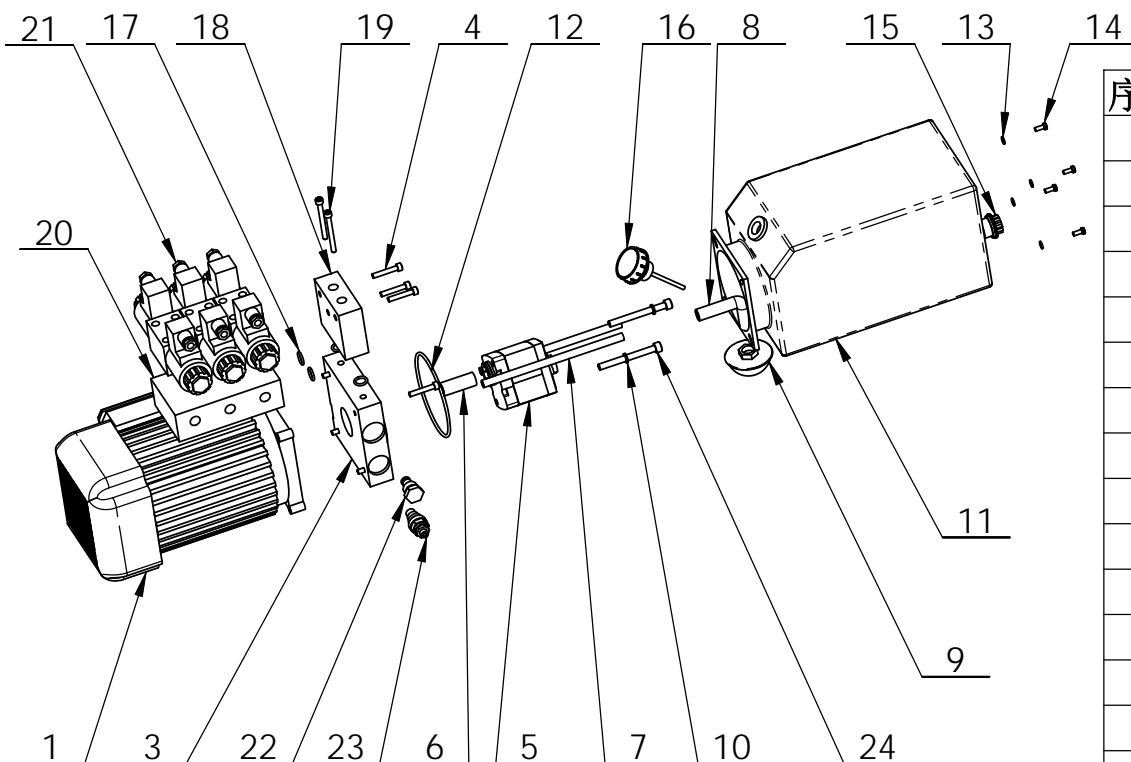
| 序号 | 编码 | 中文名称 | 数量 |
|----|------------------------|------------------------|----|
| 37 | GB894.1- 24 | 轴用弹性挡圈 A型 24 | 8 |
| 38 | GB818-M6×25-H | 十字槽盘头螺钉 M6×25-H | 4 |
| 39 | GB93-6 | 标准型弹簧垫圈 6 | 8 |
| 40 | GB41-M6 | 六角螺母 C级 M6 | 8 |
| 41 | TC-10-1000020 | 油管(1020) | 2 |
| 42 | TC-10-1000022 | 主轴油缸油管I (1200) | 1 |
| 43 | TC-10-1000021 | 升降油缸无杆腔油管(850) | 1 |
| 44 | TC-10-1000019 | 托车油缸有杆腔油管(1800) | 1 |
| 45 | TC-10-1000023 | 主轴油缸油管 (1200) | 1 |
| 46 | GB41-M10 | 六角螺母 C级 M10 | 8 |
| 47 | GB819.1-M10×30-H | 十字槽沉头螺钉 M10×30-H | 2 |
| 48 | GB5783-M10×40 | 六角头螺栓 全螺纹 M10×40 | 4 |
| 49 | GB77-M6×8 | 内六角平端紧定螺钉 M6×8 | 1 |
| 50 | GB95-8 | 平垫圈 C级 8 | 5 |
| 51 | GB93-8 | 标准型弹簧垫圈 8 | 3 |
| 52 | GB1096-8×7×40 | 普通型平键 8×7×40 | 1 |
| 53 | GB95-12 | 平垫圈 C级 12 | 1 |
| 54 | GB5782-M10×50 | 六角头螺栓 M10×50 | 2 |
| 55 | GB95-5 | 平垫圈 C级 5 | 4 |
| 56 | GB70- M5×10 | 内六角圆柱头螺钉 M5×10 | 4 |
| 57 | TC-10-1000026 | 走线槽 60*30 | 1 |
| 58 | GB818-M6×16-H | 十字槽盘头螺钉 M6×16-H | 5 |
| 59 | GB5783-M6×20 | 六角头螺栓 全螺纹 M6×20 | 3 |
| 60 | GB5783-M12×25 | 六角头螺栓 全螺纹 M12×25 | 1 |
| 61 | TC-10-1000024 | 主轴密封O型圈 | 1 |
| 62 | GB889.2-M24×2 | 1型非金属嵌件六角锁紧螺母 细牙 M24×2 | 1 |
| 63 | TC-10-1000017 | 普通V带-A710 | 2 |
| 64 | GB5783-M10×45 | 六角头螺栓 全螺纹 M10×45 | 6 |
| 65 | GB5783-M8×16 | 六角头螺栓 全螺纹 M8×16 | 5 |
| 66 | GB5783-M8×20 | 六角头螺栓 全螺纹 M8×20 | 2 |
| 67 | TC-12-1200000 | 托架及压胎工具装配 | 1 |
| 68 | TC-10-1500000 | 托车装配 | 1 |
| 69 | TC-10-1800000图 | 拖板油缸装配 | 1 |
| 70 | GB-T 95-2002 - 6 | 平垫圈 C级 6 | 4 |
| 71 | TC-10-1000028 | LC588拆胎机操作线 | 1 |
| 72 | GB-T 70.1-2000 - M6X10 | 内六角圆柱头螺钉 M6X10 | 4 |



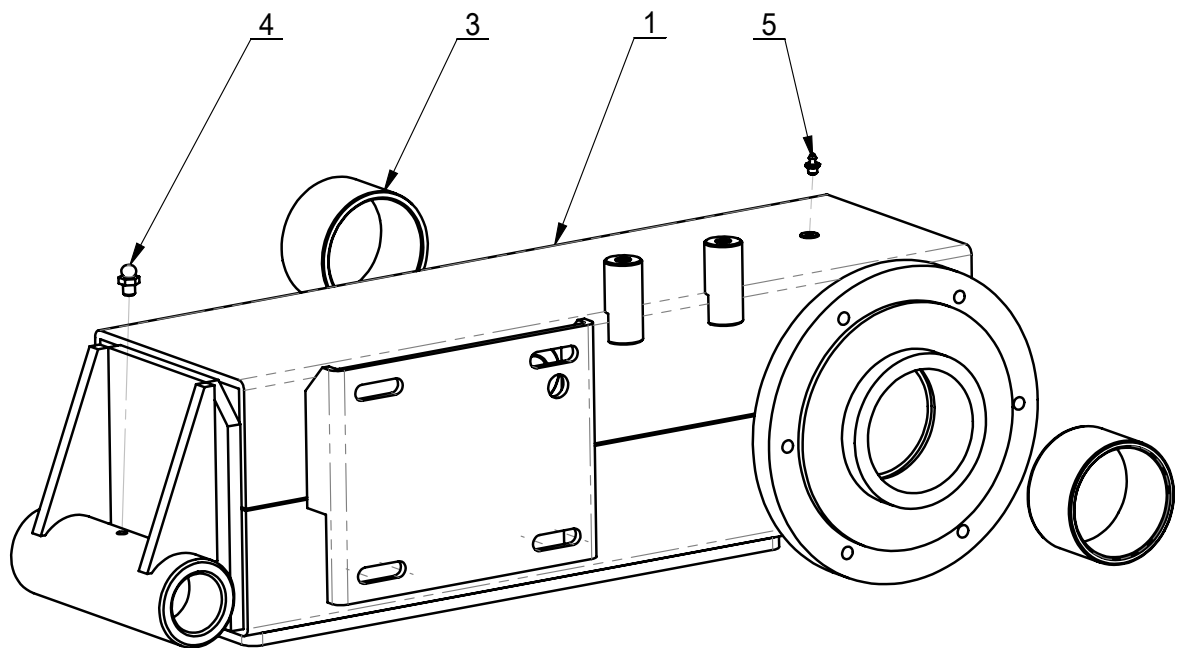
| 序号 | 编码 | 中文名称 | 数量 |
|----|----------------|------------------------|----|
| 1 | TC-12-1210000 | 拖架组焊 | 1 |
| 2 | TC-11-1200001 | 拖车圆导轨 | 1 |
| 3 | TC-11-1200002 | 圆导轨垫 | 2 |
| 4 | GB5783-M12×25 | 六角头螺栓 全螺纹 M12×25 | 2 |
| 5 | TC-11-1240000 | 虎钩 | 1 |
| 6 | TC-10-1300010 | 偏心轴 | 1 |
| 7 | GB6171-M18×1.5 | 1型六角螺母 细牙 M18×1.5 | 1 |
| 8 | GB5783-M8×30 | 六角头螺栓 全螺纹 M8×30 8.8级 | 1 |
| 9 | GB41-M8 | 六角螺母 C级 M8 | 2 |
| 10 | GB5783-M8×45 | 六角头螺栓 全螺纹 M8×45 | 1 |
| 11 | TC-10-1340000 | 双工具装配 | 1 |
| 12 | TC-10-1300004 | 固定锁压把 | 1 |
| 13 | TC-10-1300005 | 联接板 | 1 |
| 14 | TC-10-1300006 | 固定销 | 1 |
| 15 | TC-10-1300008 | 压簧 | 1 |
| 16 | GB65-M6×10 | 开槽圆柱头螺钉 M6×10 | 1 |
| 17 | GB879.2-6×30 | 弹性圆柱销 直槽 轻型 6×30 | 1 |
| 18 | GB879.2-6×20 | 弹性圆柱销 直槽 轻型 6×20 | 2 |
| 19 | TC-10-1300009 | 拉簧 | 1 |
| 20 | TC-10-1300001 | 导轨座 | 4 |
| 21 | GB70.1-M10×70 | 内六角圆柱头螺钉 M10×70 | 12 |
| 22 | GB95-10 | 平垫圈 C级 10 | 16 |
| 23 | GB93-10 | 标准型弹簧垫圈 10 | 16 |
| 24 | GB41-M10 | 六角螺母 C级 M10 | 21 |
| 25 | GB70.1-M10×35 | 内六角圆柱头螺钉 M10×35 | 4 |
| 26 | GB5783-M10×35 | 六角头螺栓 全螺纹 M10×35 | 4 |
| 27 | TC-12-1240000 | 工具支架 | 1 |
| 28 | TC-12-1200001 | 压簧 | 1 |
| 29 | TC-11-1200004 | 压头 | 1 |
| 30 | GB70.1-M10×150 | 内六角圆柱头螺钉 M10×100 | 1 |
| 31 | TC-10-1300007 | 定位螺柱 | 1 |
| 32 | TC-10-1300015 | 手柄球 (JB272.1-M12*25) | 1 |
| 33 | TC-11-1200003 | 自润滑轴承 (5040) | 2 |
| 34 | TC-12-1220000 | 内筒体组焊 | 1 |



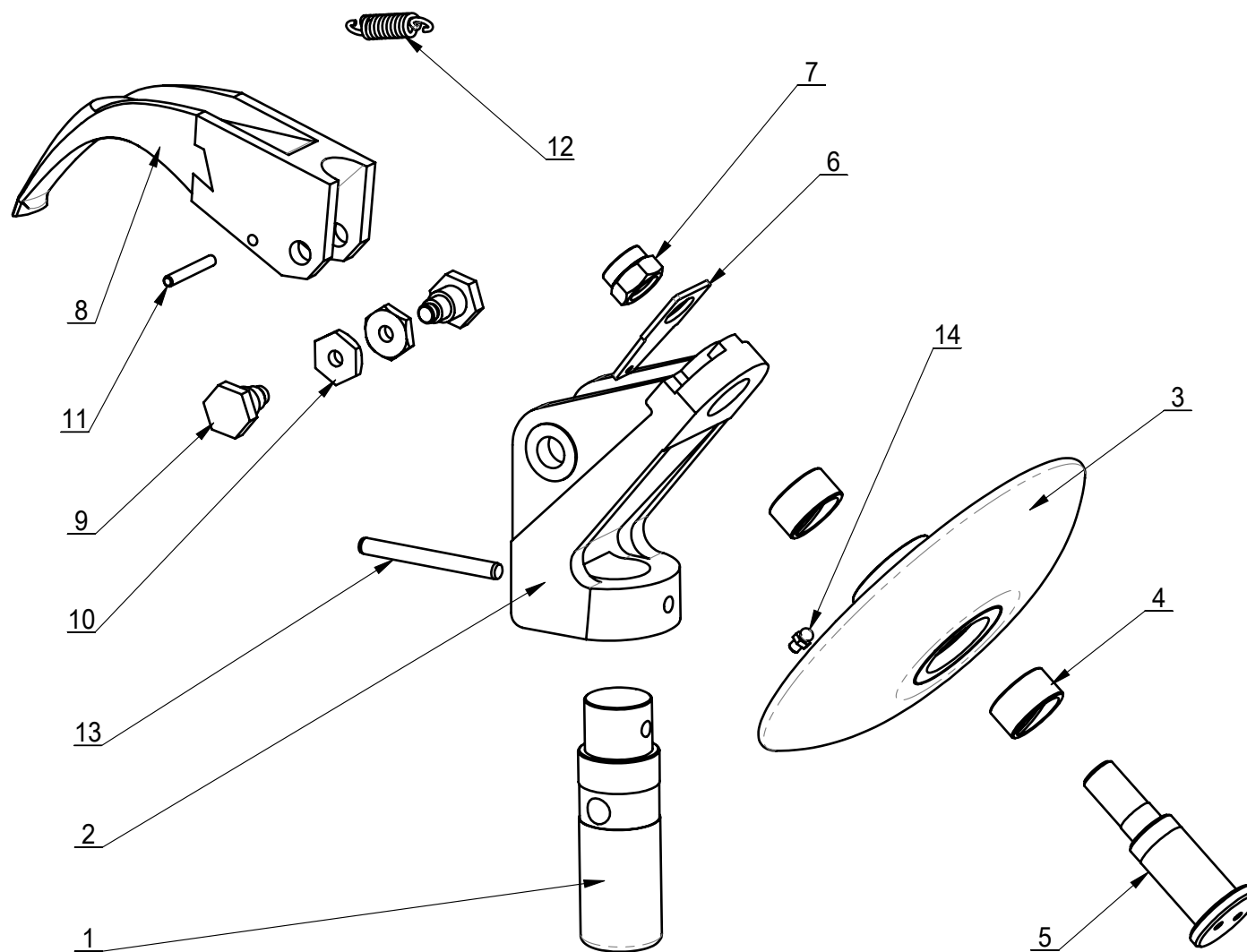
| 序号 | 编码 | 中文名称 | 数量 |
|----|---------------|-----------------|----|
| 1 | TC-10-1031000 | LC588泵站总成(380V) | 1 |
| 1B | TC-10-1032000 | LC588泵站总成(220V) | 1 |
| 3 | TC-10-1030001 | 电磁阀罩 | 1 |
| 4 | TC-10-1030002 | 阀罩支板 | 2 |
| 5 | TC-10-1030003 | 丝对 | 4 |
| 6 | TC-10-1030004 | 垫套 | 4 |
| 7 | GB70- M5×65 | 内六角圆柱头螺钉 | 4 |
| 8 | GB6170-M6 | 1型六角螺母 M6 | 8 |
| 9 | TC-10-1620005 | 油路对丝 | 6 |
| 10 | GB923-M6 | 盖形螺母 M6 | 4 |
| 11 | JB982-14 | 组合密封垫圈 | 6 |



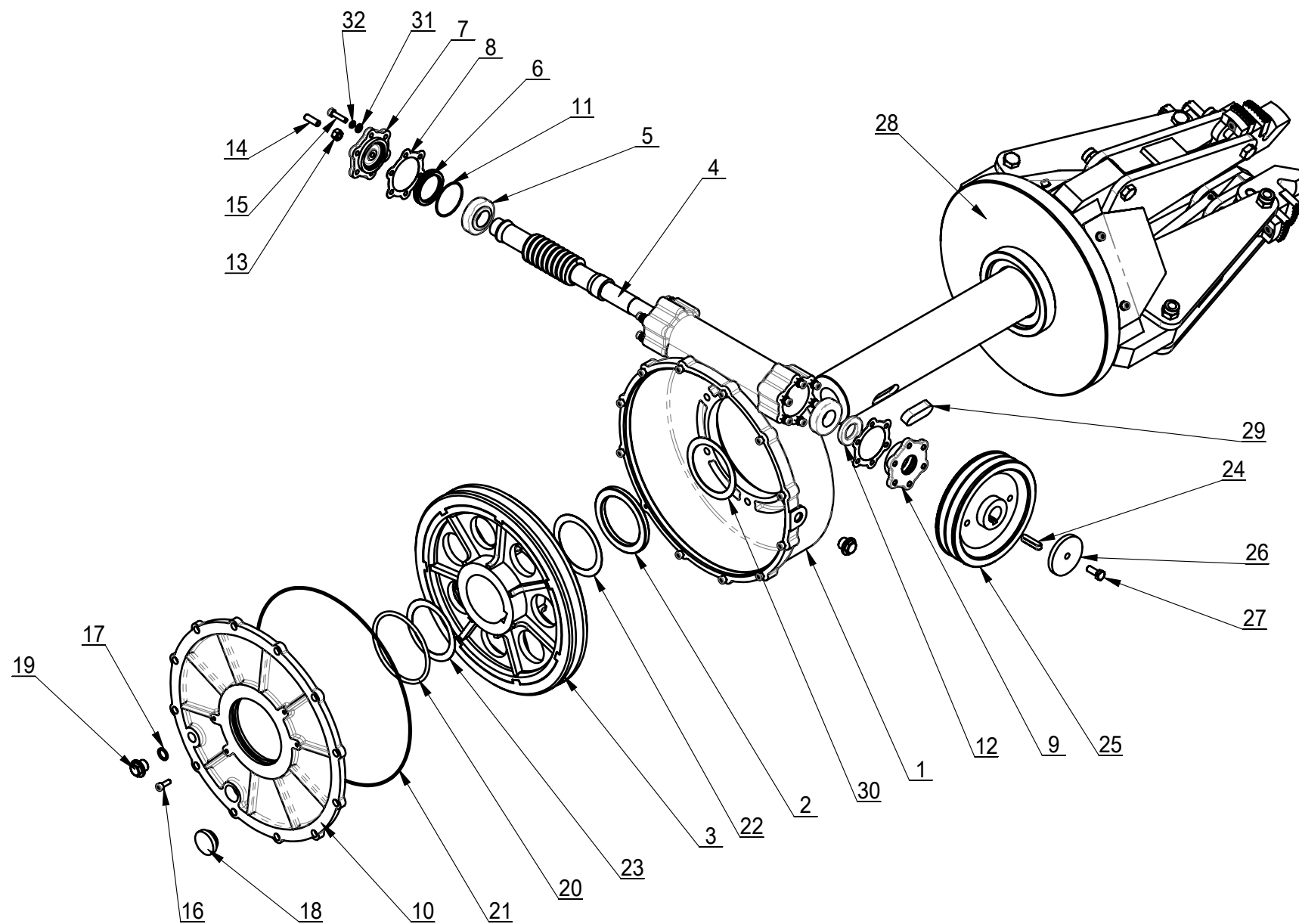
| 序号 | 编码 | 中文名称 | 数量 |
|----|-------------------------|---------------------|----|
| 1A | TC-20-1031213 | 588泵站电机 (380V) | 1 |
| 1B | TC-20-1032203 | 588泵站电机 (220V) | 1 |
| 3 | TC-20-1031203 | LC588泵站-连接板 | 1 |
| 4 | GB70.1-M6×35 | 内六角圆柱头螺钉 M6×35 | 7 |
| 5 | TC-20-1031201 | 齿轮泵 | 1 |
| 6 | TC-20-1031202 | 连轴器 | 1 |
| 7 | TC-20-1031212 | 回油管1 | 2 |
| 8 | TC-20-1031211 | 过滤器杆 | 1 |
| 9 | TC-20-1031210 | 过滤器 | 1 |
| 10 | GB93-8 | 标准型弹簧垫圈 8 | 2 |
| 11 | TC-20-1031204 | 油桶 | 1 |
| 12 | TC-20-1031215 | 密封圈125X3.55 | 1 |
| 13 | GB95-5 | 平垫圈 C级 5 | 4 |
| 14 | GB5780-M5×25 | 六角头螺栓 C级 M5×25 | 4 |
| 15 | TC-10-10310013 | 油箱泄油堵 | 1 |
| 16 | TC-20-1031209 | 油箱注油堵 | 1 |
| 17 | GB-T 3452.1-13.2x2.65-A | O型圈 A系列 13.2x2.65-A | 4 |
| 18 | SPX-FC-171-04 | 阀板连接板 | 1 |
| 19 | GB70.1-M6×60 | 内六角圆柱头螺钉M6×60 | 2 |
| 20 | SPX-FC-171-05 | 三联阀块 | 1 |
| 21 | TC-20-1031104 | M型电磁阀 3c60-d1/24v | 3 |
| 22 | TC-20-1031206 | 单向阀 | 1 |
| 23 | TC-20-1031205 | 调压阀 | 1 |
| 24 | GB-T 70.1-2000-M8X80 | 内六角螺栓 M8X80 | 2 |



| 序号 | 编码 | 中文名称 | 数量 |
|----|---------------|----------------|----|
| 1A | TC-10-1210000 | 升降臂组焊 (380V) | 1 |
| 1B | TC-10-1220000 | 升降臂组焊 (220V) | 1 |
| 3 | TC-10-1200001 | 轴承套 | 2 |
| 4 | TC-40-1200023 | 直通式压注油杯 M8*1 | 1 |
| 5 | TC-10-8400006 | 直通式油杯M6 | 1 |

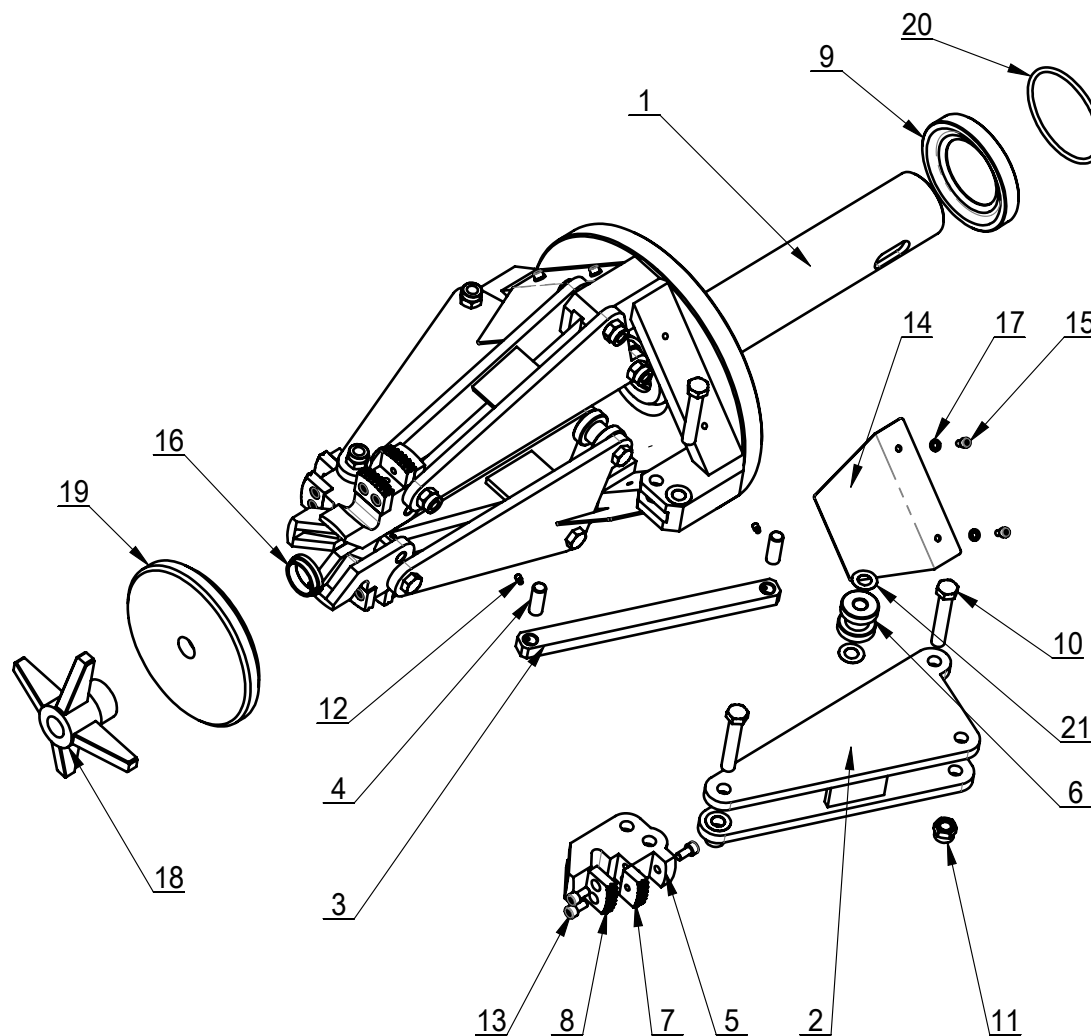


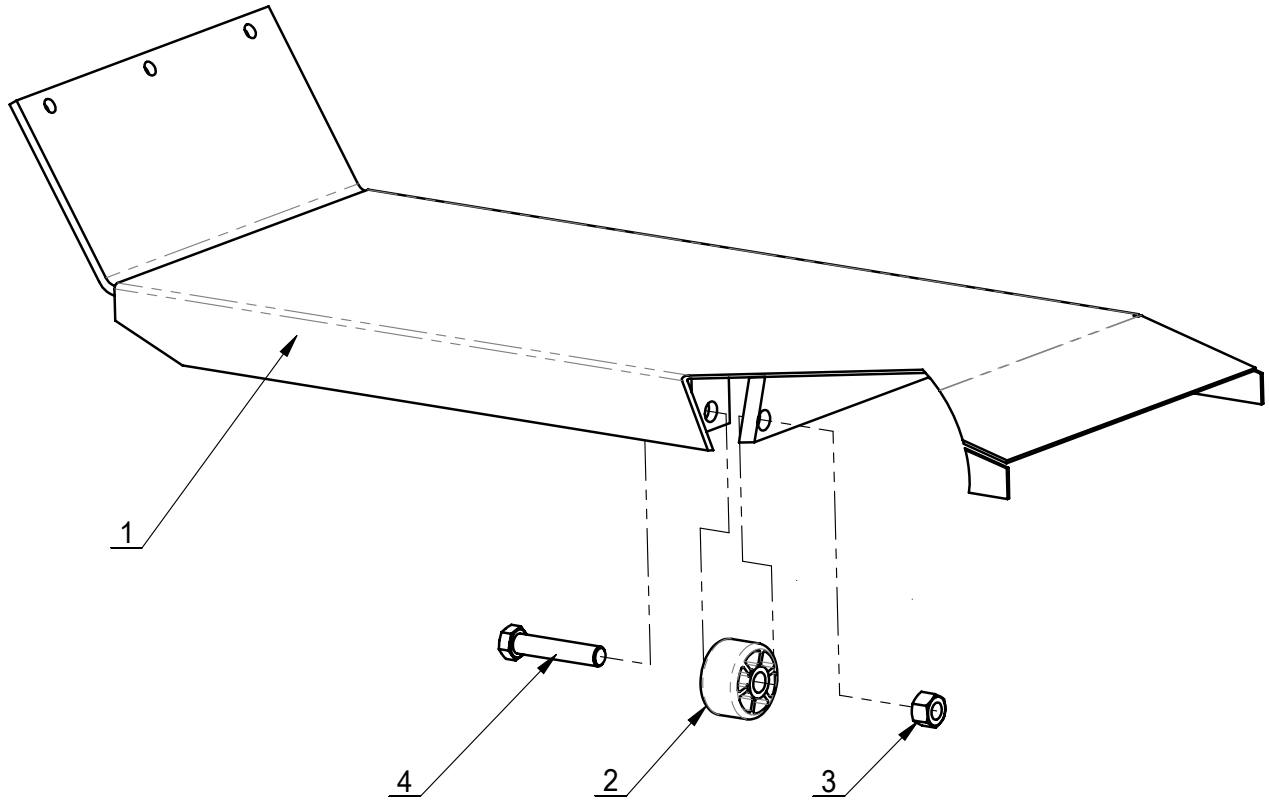
| 序号 | 编码 | 中文名称 | 数量 |
|----|-----------------------|------------------------|----|
| 1 | TC-10-1340007 | 连接轴 | 1 |
| 2 | TC-10-1340009 | 双工具支座 | 1 |
| 3 | TC-10-1341000 | 圆转盘焊接 | 1 |
| 4 | TC-10-1340010 | 轴承 | 2 |
| 5 | TC-10-1340006 | 芯轴 | 1 |
| 6 | TC-10-1340008 | 拉簧连板 | 1 |
| 7 | GB/T 889.1-2000 - M24 | 1型非金属嵌件六角锁紧螺母 M24 | 1 |
| 8 | TC-10-1340001 | 尖嘴工具 | 1 |
| 9 | TC-10-1340003 | 固定螺钉 | 2 |
| 10 | TC-10-1340004 | 螺母 | 2 |
| 11 | TC-10-1340002 | 销 | 1 |
| 12 | TC-10-1340005 | 拉伸弹簧 | 1 |
| 13 | GB119.1-12×120 | 圆柱销 不淬硬钢和奥氏体不锈钢 12×120 | 1 |
| 14 | TC-40-1200023 | 直通式压注油杯 M8*1 | 1 |



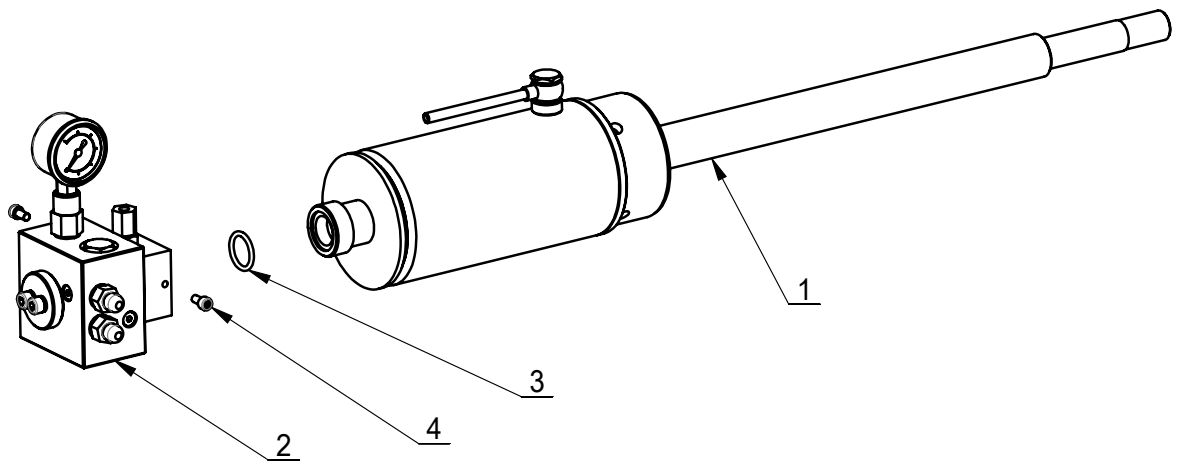
| 序号 | 编码 | 中文名称 | 数量 |
|----|----------------------|----------------------|----|
| 1 | TC-10-1400002 | 蜗轮箱 | 1 |
| 2 | TC-10-1400001 | 主轴调整垫 | 1 |
| 3 | TC-10-1410000 | 蜗轮 | 1 |
| 4 | TC-10-1400007 | 蜗杆 | 1 |
| 5 | GB297-94 30205 | 圆锥滚子轴承 | 2 |
| 6 | TC-10-1400012 | 调整垫 | 1 |
| 7 | TC-10-1400006 | 蜗轮箱后盖 | 1 |
| 8 | TC-10-1400008 | 纸垫 | 2 |
| 9 | TC-10-1400009 | 蜗轮箱前盖 | 1 |
| 10 | TC-10-1400003 | 蜗轮箱盖 | 1 |
| 11 | GB3452.1- 48.7x1.8 | 密封圈O型 GB3452 | 1 |
| 12 | TC-10-1400015 | 骨架油封42X25X7 SC | 1 |
| 13 | GB41-M8 | 六角螺母 C级 M8 | 1 |
| 14 | GB77-M8x25 | 内六角平端紧定螺钉 M8x25 | 1 |
| 15 | GB70.1-M6x25 | 内六角圆柱头螺钉 M6x25 | 12 |
| 16 | GB70.1-M6x16 | 内六角圆柱头螺钉 M6x16 | 12 |
| 17 | GB3452.1-13.2x2.65-G | 通用O形圈 G型 13.2x2.65-G | 2 |
| 18 | TC-10-1400014 | 油窗 M27X1.5 | 1 |
| 19 | TC-10-1400013 | 螺塞 (外购件JB1000) | 2 |
| 20 | GB3452.1-100x5.3-G | 通用O形圈 G型 100x5.3-G | 1 |
| 21 | GB3452.1 300x2.65 | 密封圈O型 GB3452 | 1 |
| 22 | TC-10-1400005 | 调整垫圈 (0.5mm) | 1 |
| 23 | TC-10-1400016 | 调整垫圈 | 1 |
| 24 | GB1096-8x7x36 | 普通型平键 8x7x36 | 1 |
| 25 | TC-10-1400010 | 大皮带轮 | 1 |
| 26 | TC-10-1400011 | 皮带轮挡圈 | 1 |
| 27 | GB5783-M8x20 | 六角头螺栓 全螺纹 M8x20 | 1 |
| 28 | TC-10-1420000 | 主轴及夹持部份 | 1 |
| 29 | GB1096-20X50 | 普通平键20*50 | 1 |
| 30 | TC-10-1400004 | 调整垫圈 | 1 |
| 31 | GB95-6 | 平垫圈 C级 6 | 12 |
| 32 | GB93-6 | 标准型弹簧垫圈 6 | 12 |

| 序号 | 编码 | 中文名称 | 数量 |
|----|---------------|-------------------|----|
| 1 | TC-10-1421000 | 卡盘体组焊 | 1 |
| 2 | TC-10-1421200 | 卡爪支撑 | 4 |
| 3 | TC-10-1420005 | 拉板 | 4 |
| 4 | TC-10-1420004 | 销轴 | 8 |
| 5 | TC-10-1420006 | 卡爪 | 4 |
| 6 | TC-10-1420009 | 滚柱 | 4 |
| 7 | TC-10-1420007 | 夹爪A | 4 |
| 8 | TC-10-1420008 | 夹爪B | 4 |
| 9 | TC-10-1420011 | 主轴外隔套 | 1 |
| 10 | TC-10-1420014 | 螺纹销 | 12 |
| 11 | GB889.1-M14 | 1型非金属嵌件六角锁紧螺母 M14 | 12 |
| 12 | GB79-M6×10 | 内六角圆柱端紧定螺钉 M6×10 | 8 |
| 13 | GB70.1-M8×16 | 内六角圆柱头螺钉 M8×16 | 12 |
| 14 | TC-10-1420013 | 护板 | 4 |
| 15 | GB70.1-M6×10 | 内六角圆柱头螺钉 M6×10 | 8 |
| 16 | TC-10-1420001 | 防护套 | 1 |
| 17 | GB95-6 | 平垫圈 C级 6 | 8 |
| 18 | TC-10-1420002 | 支架 | 1 |
| 19 | TC-10-1420003 | 垫板 | 1 |
| 20 | TC-10-1420012 | 密封防尘石棉扭绳 | 1 |
| 21 | TC-10-1420010 | 调整垫 | 24 |

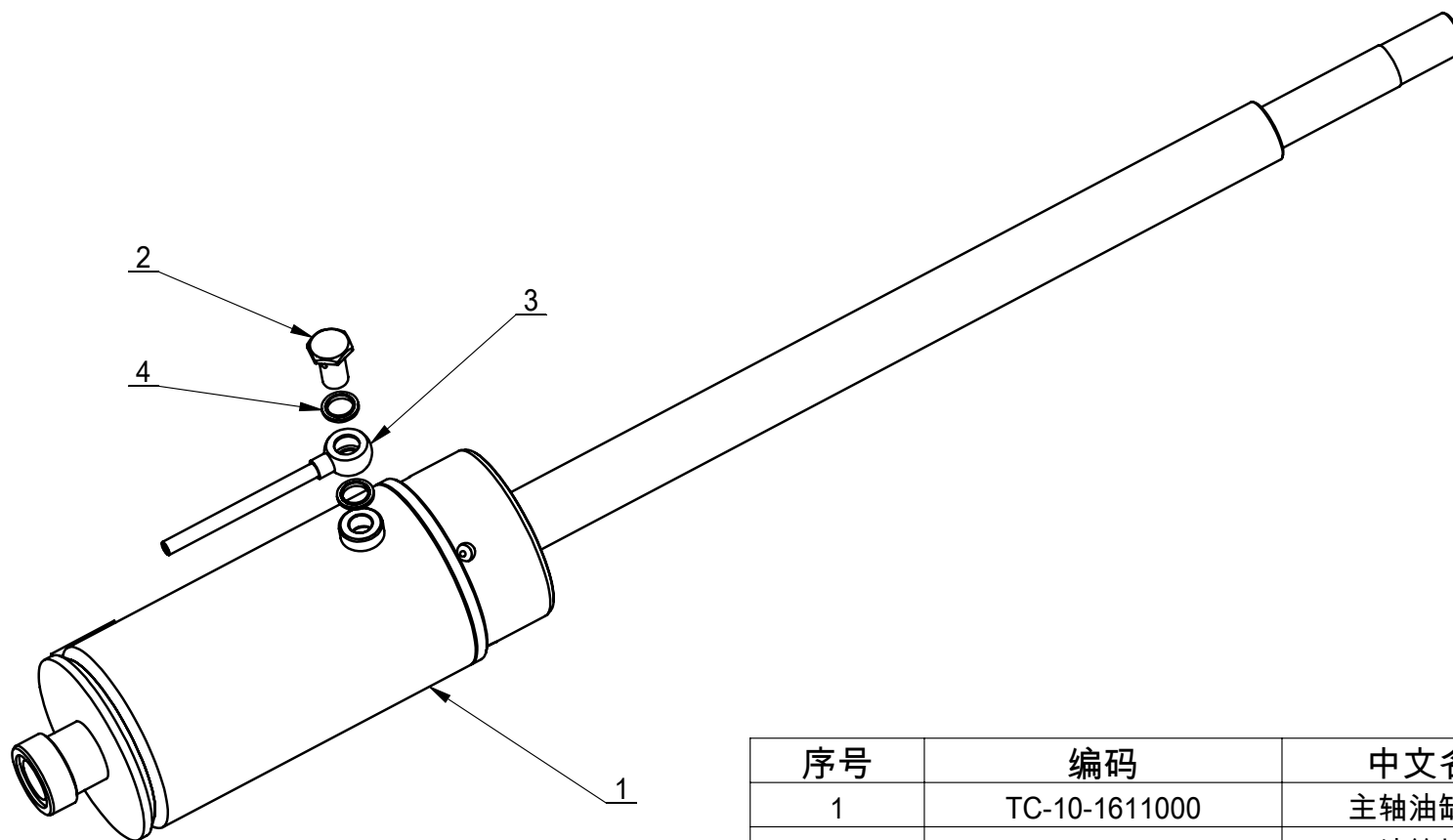




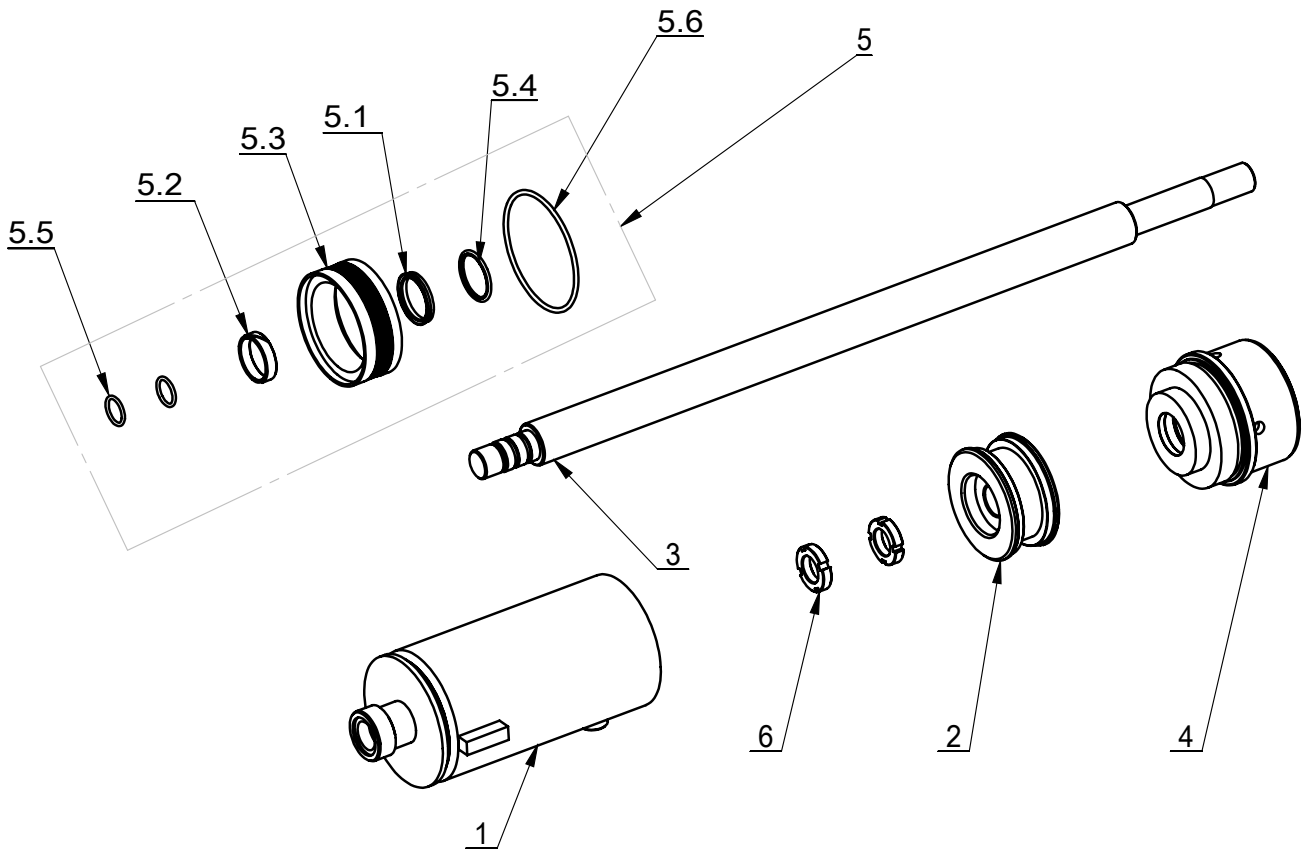
| 序号 | 编码 | 中文名称 | 数量 |
|----|---------------|--------------|----|
| 1 | TC-10-1510000 | 托车组焊 | 1 |
| 2 | TC-10-1500001 | 滚轮 | 2 |
| 3 | GB41-M16 | 六角螺母 C级 M16 | 2 |
| 4 | GB5782-M16×80 | 六角头螺栓 M16×80 | 2 |



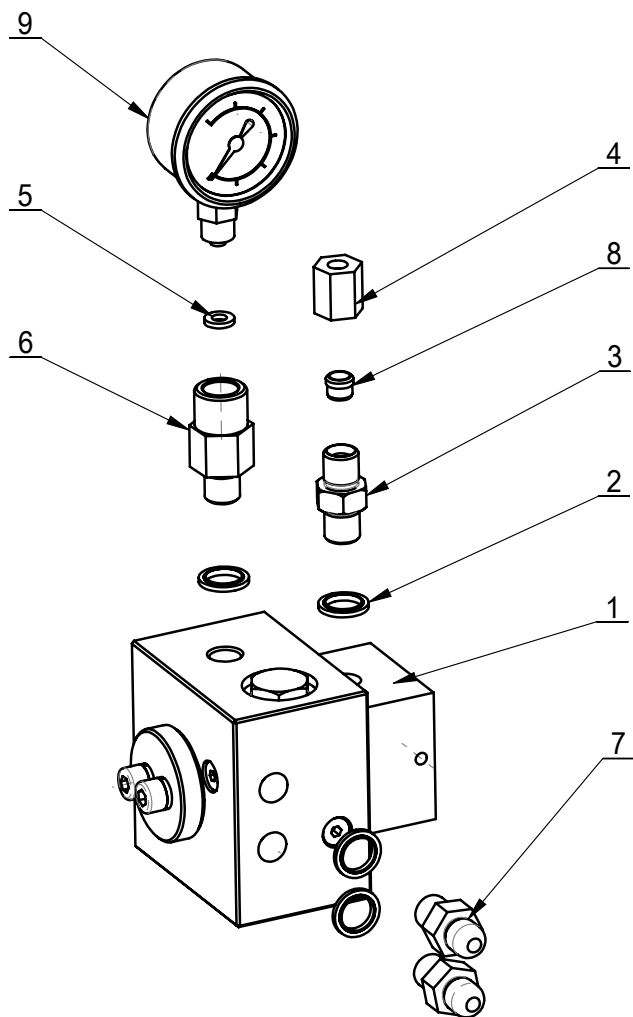
| 序号 | 编码 | 中文名称 | 数量 |
|----|------------------|--------------------|----|
| 1 | TC-10-1610000 | 主轴油缸装配 | 1 |
| 2 | TC-10-1620000 | 导油体部装 | 1 |
| 3 | GB3452.1 25×3.55 | 通用O形圈 G型 25×3.55-G | 1 |
| 4 | GB70.1-M6×12 | 内六角圆柱头螺钉 M6×12 | 2 |



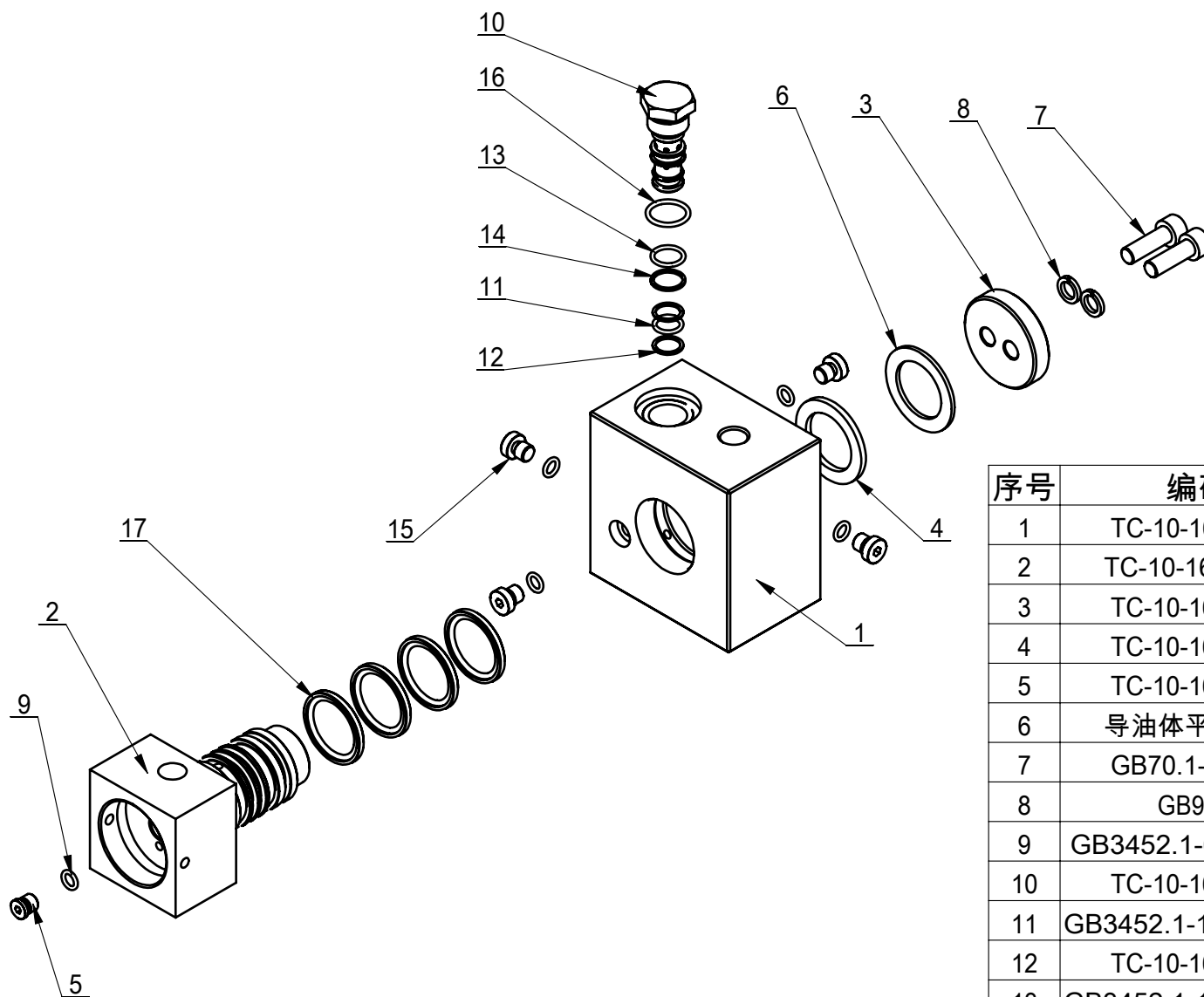
| 序号 | 编码 | 中文名称 | 数量 |
|----|---------------|--------|----|
| 1 | TC-10-1611000 | 主轴油缸总成 | 1 |
| 2 | TC-10-1610001 | 油管接头 | 1 |
| 3 | TC-10-1612000 | 油管接头组焊 | 1 |
| 4 | JB982-14 | 组合密封垫圈 | 2 |



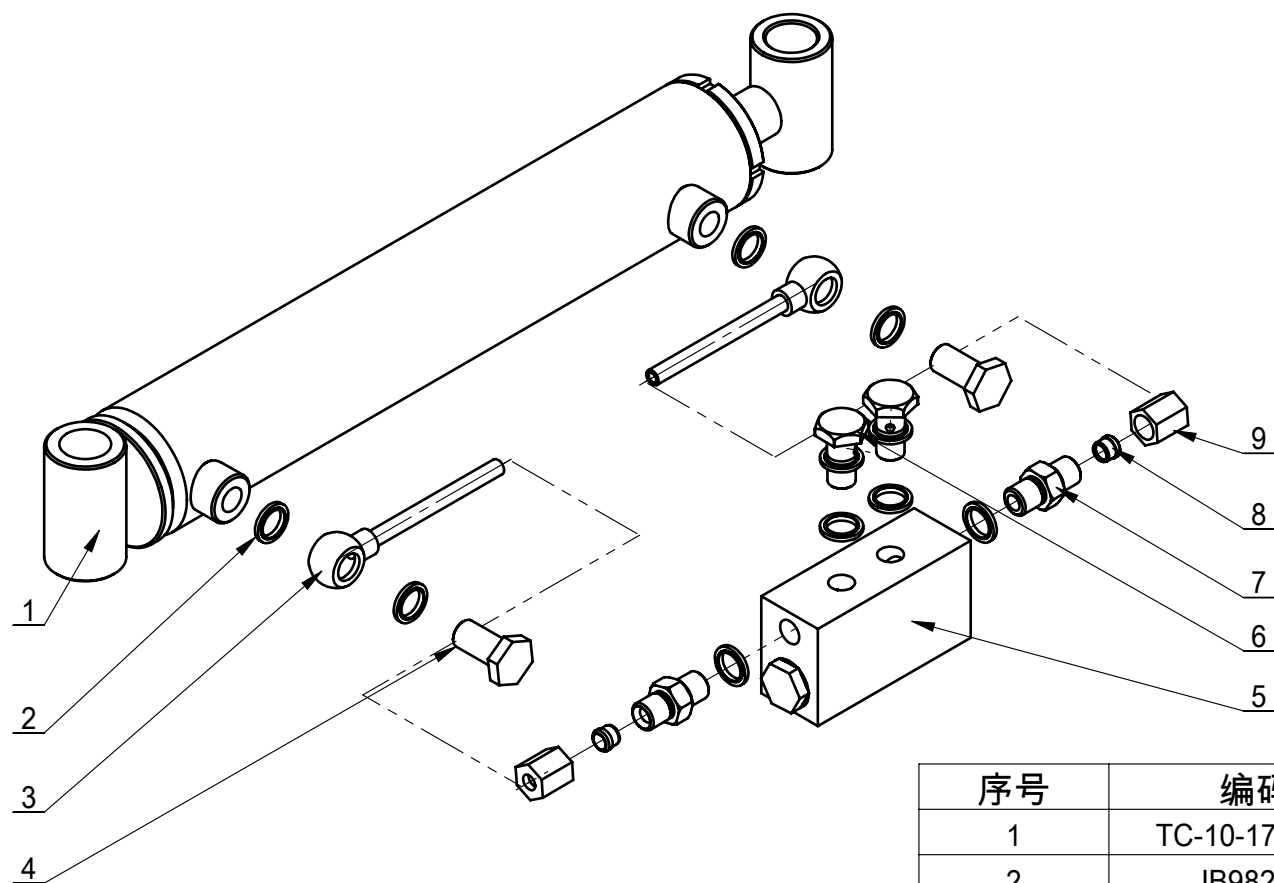
| 序号 | 编码 | 中文名称 | 数量 |
|-----|--------------------|-----------------------|----|
| 1 | TC-10-1611100 | 主轴油缸体 | 1 |
| 2 | TC-10-1611001 | 活塞 | 1 |
| 3 | TC-10-1611002 | 活塞杆 | 1 |
| 4 | TC-10-1611003 | 油缸前盖 | 1 |
| 5 | TC-10-1611200 | 主轴油缸密封件总成 | 1 |
| 5.1 | TC-10-1611004 | U型密封圈UNP/3153-35*43*6 | 1 |
| 5.2 | TC-10-1611005 | 抗磨环 GT-9.7B | 1 |
| 5.3 | TC-10-1611006 | TW-9500075组合孔用密封 | 1 |
| 5.4 | TC-10-1611007 | 阶梯封GSJ0350L | 1 |
| 5.5 | GB3452.1-20×2.65-G | 通用O形圈 G型 20×2.65-G | 2 |
| 5.6 | GB3452.1- 95×3.55 | 通用O形圈 G型 95×3.55-G | 1 |
| 6 | GB810-M24×1.5 | 小圆螺母 M24×1.5 | 2 |



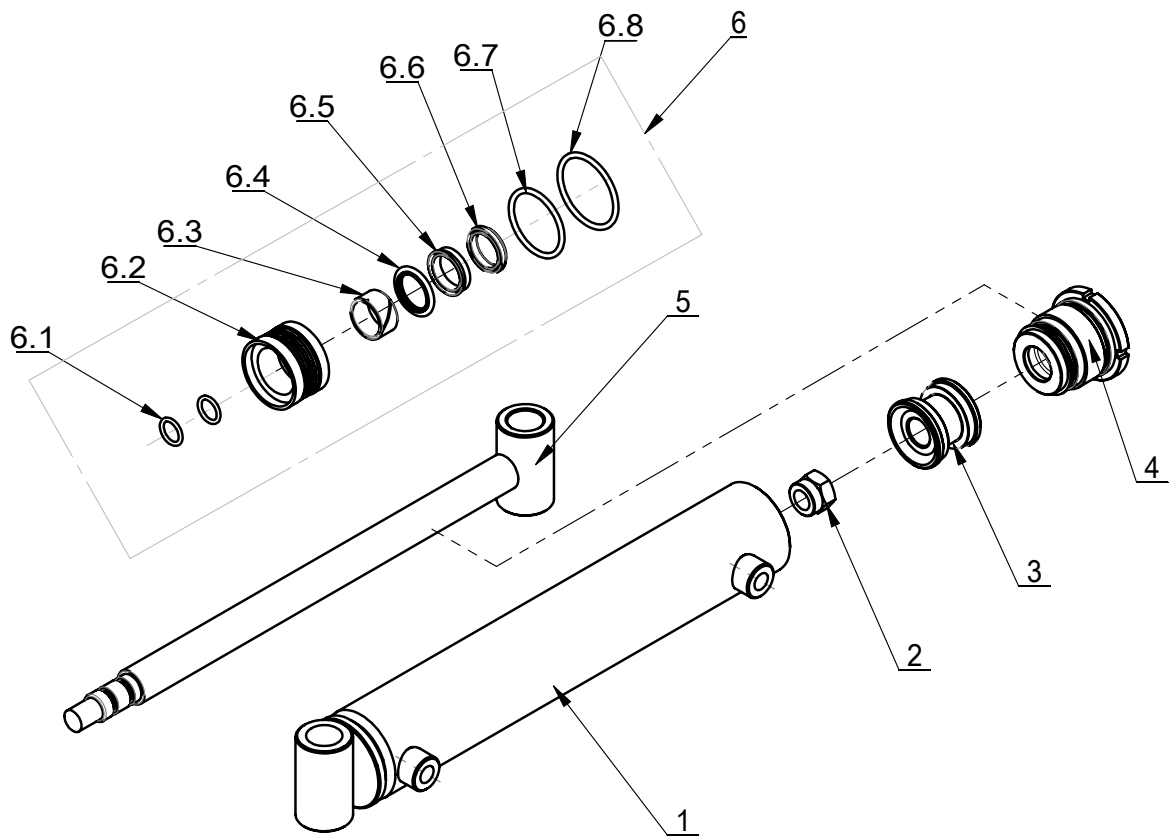
| 序号 | 编码 | 中文名称 | 数量 |
|----|---------------|------------------|----|
| 1 | TC-10-1621000 | 导油体总成 | 1 |
| 2 | JB982-14 | 组合密封垫圈 | 4 |
| 3 | TC-10-1620001 | 油管对丝 | 1 |
| 4 | TC-10-1620002 | 锁紧螺母 | 1 |
| 5 | TC-10-1620003 | 径向压力表垫6 | 1 |
| 6 | TC-10-1620004 | 压力表接头 | 1 |
| 7 | TC-10-1620005 | 油路对丝 | 2 |
| 8 | TC-10-1620006 | 卡套 | 1 |
| 9 | TC-10-1620007 | 减振压力表 (250Bar) | 1 |



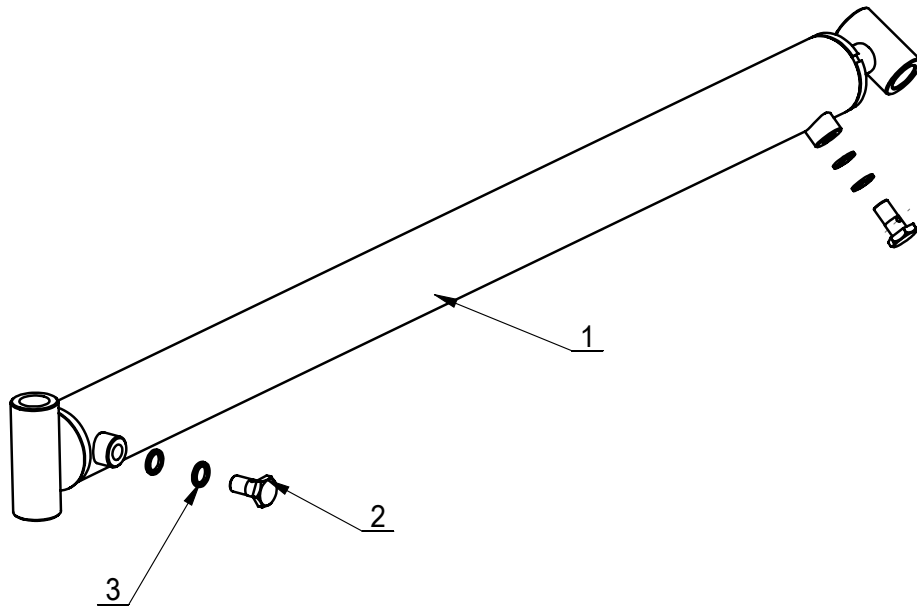
| 序号 | 编码 | 中文名称 | 数量 |
|----|---------------------|---------------------|----|
| 1 | TC-10-1621001 | 导油阀体 | 1 |
| 2 | TC-10-1621002. | 导油体阀芯 | 1 |
| 3 | TC-10-1621003 | 止动板 | 1 |
| 4 | TC-10-1621004 | 轴承挡圈 | 1 |
| 5 | TC-10-1621007 | 油堵 | 1 |
| 6 | 导油体平面轴承 | 平面轴承 | 1 |
| 7 | GB70.1-M8×25 | 内六角圆柱头螺钉 M8×25 | 2 |
| 8 | GB93-8 | 标准型弹簧垫圈 8 | 2 |
| 9 | GB3452.1-6.3×1.8-G | 通用O形圈 G型 6.3×1.8-G | 5 |
| 10 | TC-10-1621100 | 液控单向阀 | 1 |
| 11 | GB3452.1-10.6×1.8-G | 通用O形圈 G型 10.6×1.8-G | 1 |
| 12 | TC-10-1621010 | 挡圈2 | 2 |
| 13 | GB3452.1-12.5×1.8-G | 通用O形圈 G型 12.5×1.8-G | 1 |
| 14 | TC-10-1621009 | 挡圈1 | 1 |
| 15 | TC-10-1621008 | 油堵 | 4 |
| 16 | TC-10-1621011 | 单向阀O型圈 | 1 |
| 17 | TC-10-1621005. | GSF0360方型格来圈 | 4 |



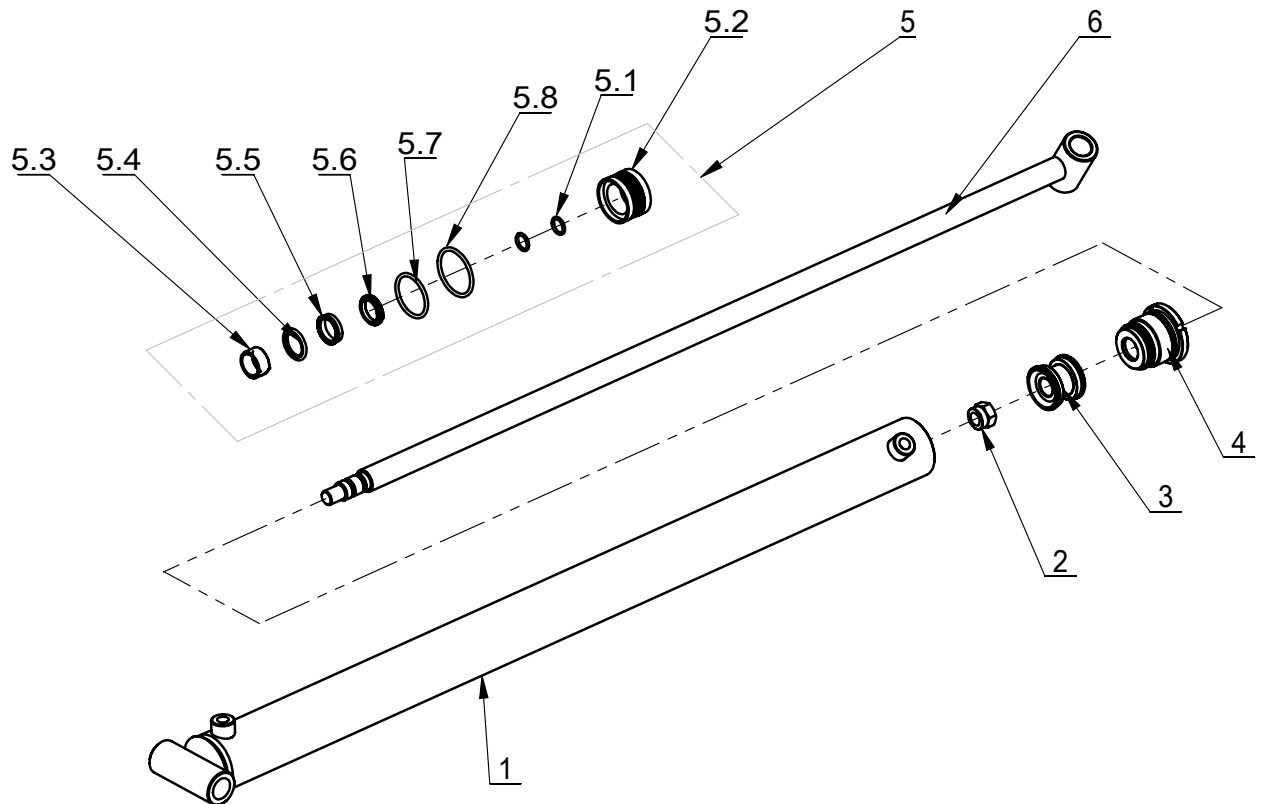
| 序号 | 编码 | 中文名称 | 数量 |
|----|---------------|---------|----|
| 1 | TC-10-1720000 | 升降油缸 | 1 |
| 2 | JB982-14 | 组合密封垫圈 | 10 |
| 3 | TC-10-1710000 | 油管接头嘴组焊 | 2 |
| 4 | TC-10-1700001 | 小孔接头 | 2 |
| 5 | TC-10-1700003 | 液压锁 | 1 |
| 6 | TC-10-1700002 | 油管接头 | 2 |
| 7 | TC-10-1620001 | 油管对丝 | 2 |
| 8 | TC-10-1620006 | 卡套 | 2 |
| 9 | TC-10-1620002 | 锁紧螺母 | 2 |



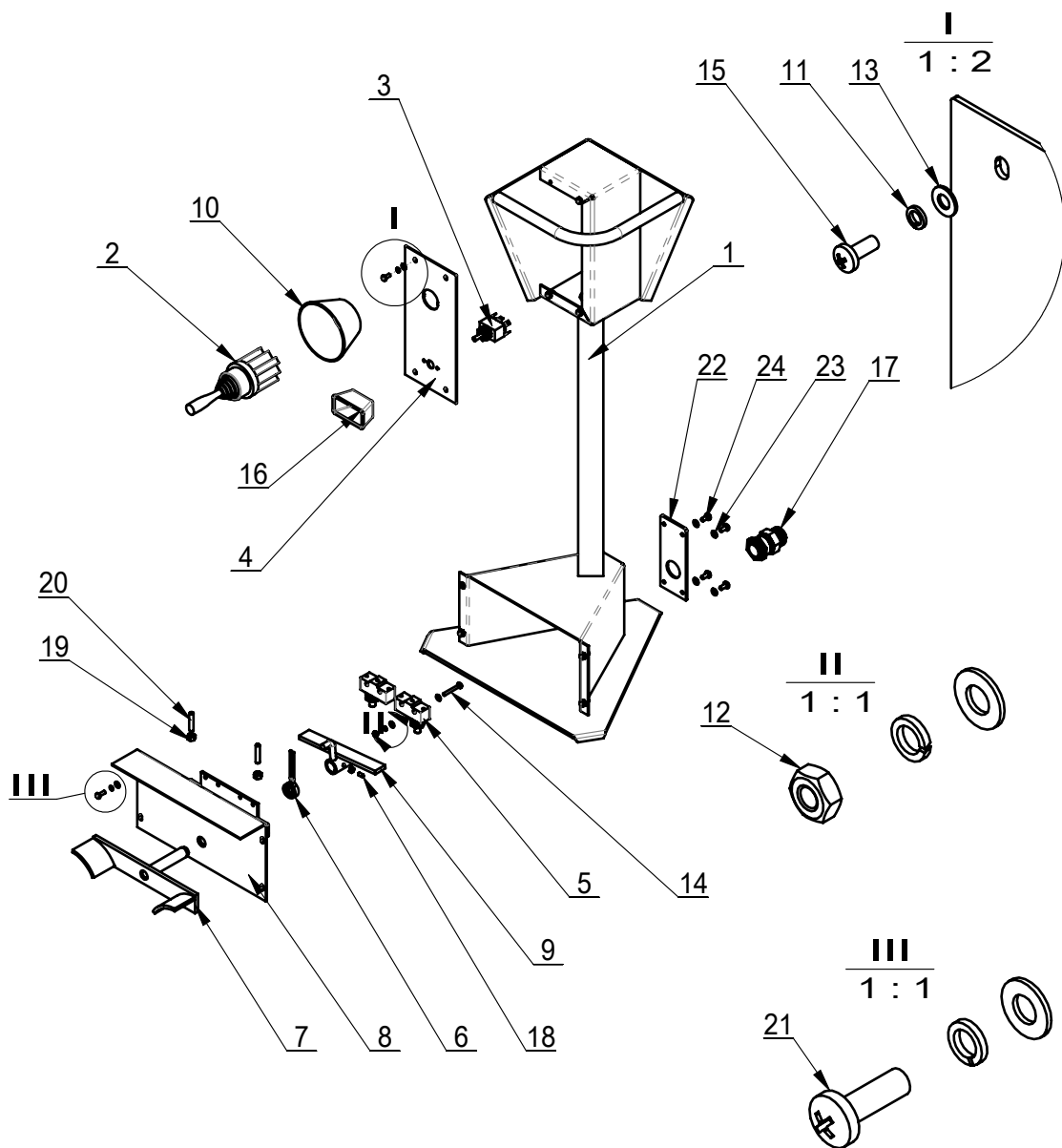
| 序号 | 编码 | 中文名称 | 数量 |
|-----|----------------------|--------------------------|----|
| 1 | TC-10-1721000 | 油缸体 | 1 |
| 2 | GB889.2-M16×1.5 | 1型非金属嵌件六角锁紧螺母 细牙 M16×1.5 | 1 |
| 3 | TC-10-1720001 | 活塞 | 1 |
| 4 | TC-10-1720002 | 油缸端盖 | 1 |
| 5 | TC-10-1722000 | 活塞杆组焊件 | 1 |
| 6 | TC-10-1723000 | 升降油缸密封件总成 | 1 |
| 6.1 | GB3452.1-15×2.65 | 通用O形圈 G型 15×2.65-G | 2 |
| 6.2 | TC-10-1720003 | 组合密封TW-5000034 | 1 |
| 6.3 | TC-10-1720006 | 支撑环GT-15B | 1 |
| 6.4 | TC-10-1720007 | 阶梯封Φ25 (GSJ0250) | 1 |
| 6.5 | TC-10-1720005 | U型圈UNP/3475-25*33*8 | 1 |
| 6.6 | TC-10-1720004 | 防尘圈LBH-25 | 1 |
| 6.7 | GB3452.1-43.7×3.55-G | 通用O形圈 G型 43.7×3.55-G | 1 |
| 6.8 | GB3452.1-48.7×3.55 | 通用O形圈 G型 48.7×3.55-G | 1 |



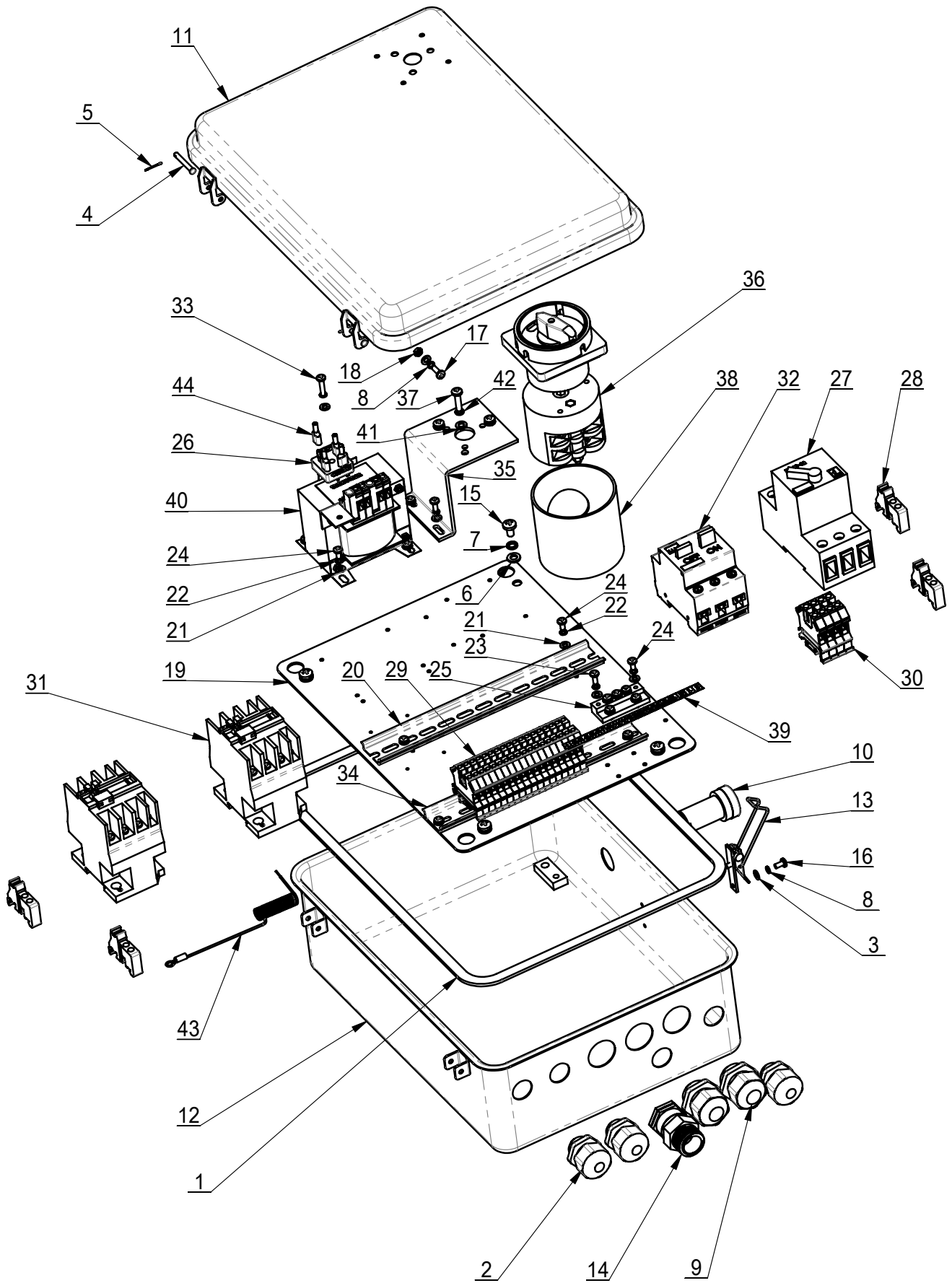
| 序号 | 编码 | 中文名称 | 数量 |
|----|---------------|--------|----|
| 1 | TC-10-1810000 | 拖板油缸 | 1 |
| 2 | TC-10-1700002 | 油管接头 | 2 |
| 3 | JB982-14 | 组合密封垫圈 | 4 |



| 序号 | 编码 | 中文名称 | 数量 |
|-----|----------------------|--------------------------|----|
| 1 | TC-10-1811000 | 缸筒组焊 | 1 |
| 2 | GB889.2-M16×1.5 | 1型非金属嵌件六角锁紧螺母 细牙 M16×1.5 | 1 |
| 3 | TC-10-1720001 | 活塞 | 1 |
| 4 | TC-10-1720002 | 油缸端盖 | 1 |
| 5 | TC-10-1723000 | 升降油缸密封件总成 | 1 |
| 5.1 | GB3452.1-15x2.65 | 密封圈O型 GB3452 | 2 |
| 5.2 | TC-10-1720003 | 组合密封TW-5000034 | 1 |
| 5.3 | TC-10-1720006 | 支撑环GT-15B | 1 |
| 5.4 | TC-10-1720007 | 阶梯封Φ25 (GSJ0250) | 1 |
| 5.5 | TC-10-1720005 | U型圈UNP/3475-25*33*8 | 1 |
| 5.6 | TC-10-1720004 | 防尘圈LBH-25 | 1 |
| 5.7 | GB3452.1-43.7×3.55-G | 通用O形圈 G型 43.7×3.55-G | 1 |
| 5.8 | GB3452.1-48.7x3.55 | 密封圈O型 GB3452 | 1 |
| 6 | TC-10-1812000 | 活塞杆组焊件 | 1 |

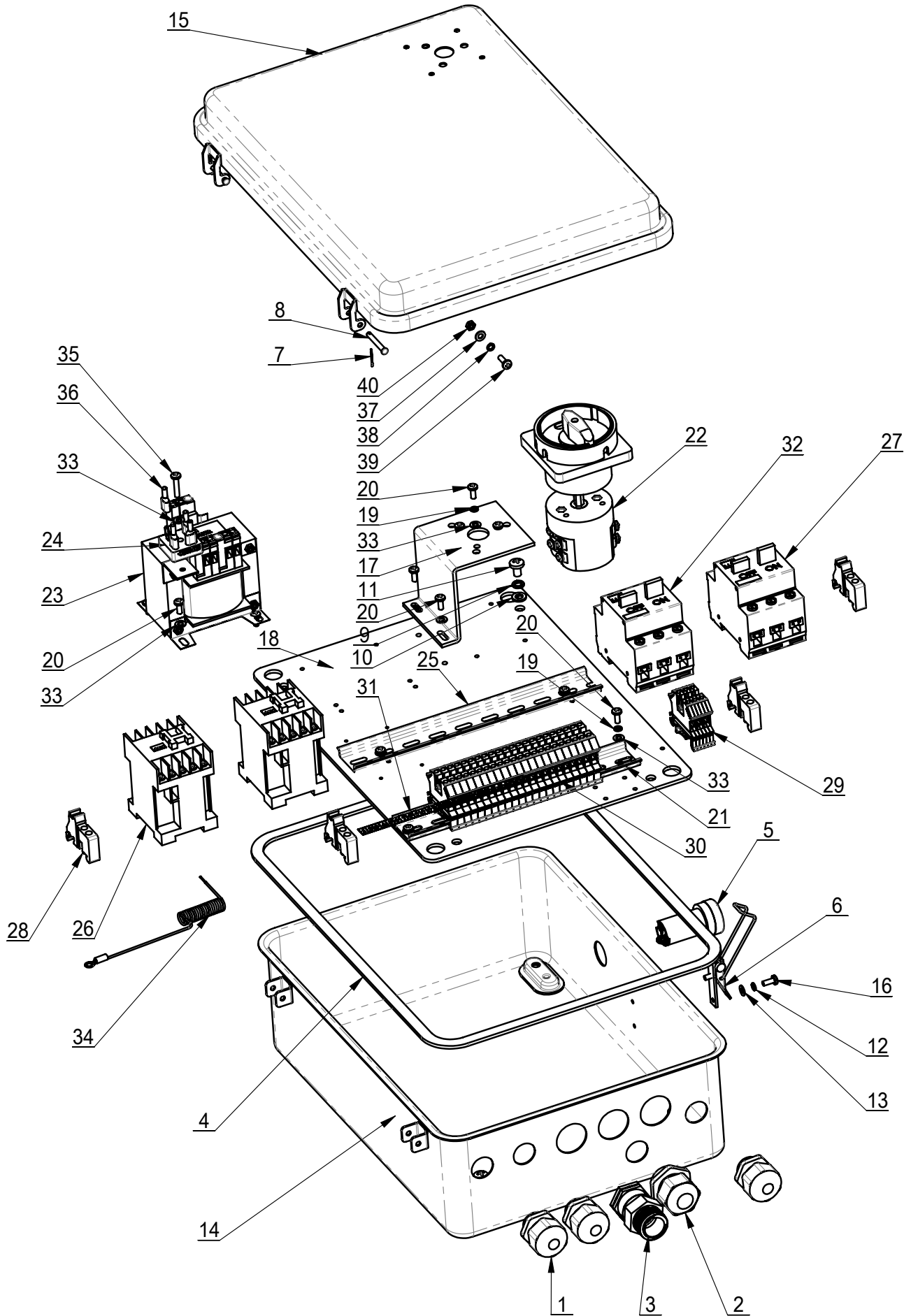


| 序号 | 编码 | 中文名称 | 数量 |
|----|---------------|-----------------|----|
| 1 | TC-10-1B10000 | 操作台焊接 | 1 |
| 2 | TC-20-1700006 | 十字开关 TMRN304 | 1 |
| 3 | TC-20-1700003 | 钮子开关TEN223 | 1 |
| 4 | TC-20-1700002 | 盖 | 1 |
| 5 | TC-20-1700005 | 微动开关YBLXW-5-11M | 2 |
| 6 | TC-20-1700001 | 扭簧 | 1 |
| 7 | TC-20-1730000 | 转向轴焊接 | 1 |
| 8 | TC-20-1720000 | 支架 | 1 |
| 9 | TC-20-1740000 | 换向套 | 1 |
| 10 | TC-10-1B00001 | 十字开关保护罩 | 1 |
| 11 | GB93-4 | 标准型弹簧垫圈 4 | 12 |
| 12 | GB6170-M4 | 1型六角螺母 M4 | 9 |
| 13 | GB95-4 | 平垫圈 C级 4 | 20 |
| 14 | GB818-M4×30-H | 十字槽盘头螺钉 M4×30-H | 4 |
| 15 | GB818-M4×10-H | 十字槽盘头螺钉 M4×10-H | 4 |
| 16 | TC-20-1700004 | 扭字开关保护盒 | 1 |
| 17 | TC-E-7700125 | 电缆锁头装配 | 1 |
| 18 | GB77-M4×8 | 内六角平端紧定螺钉 M4×8 | 1 |
| 19 | GB41-M6 | 六角螺母 C级 M6 | 2 |
| 20 | GB77-M6×30 | 内六角平端紧定螺钉 M6×30 | 2 |
| 21 | GB818-M4×12-H | 十字槽盘头螺钉 M4×12-H | 4 |
| 22 | TC-20-1700009 | 挡板 | 1 |
| 23 | GB95-5 | 平垫圈 C级 5 | 4 |
| 24 | GB818-M5×10-H | 十字槽盘头螺钉 M5×10-H | 4 |

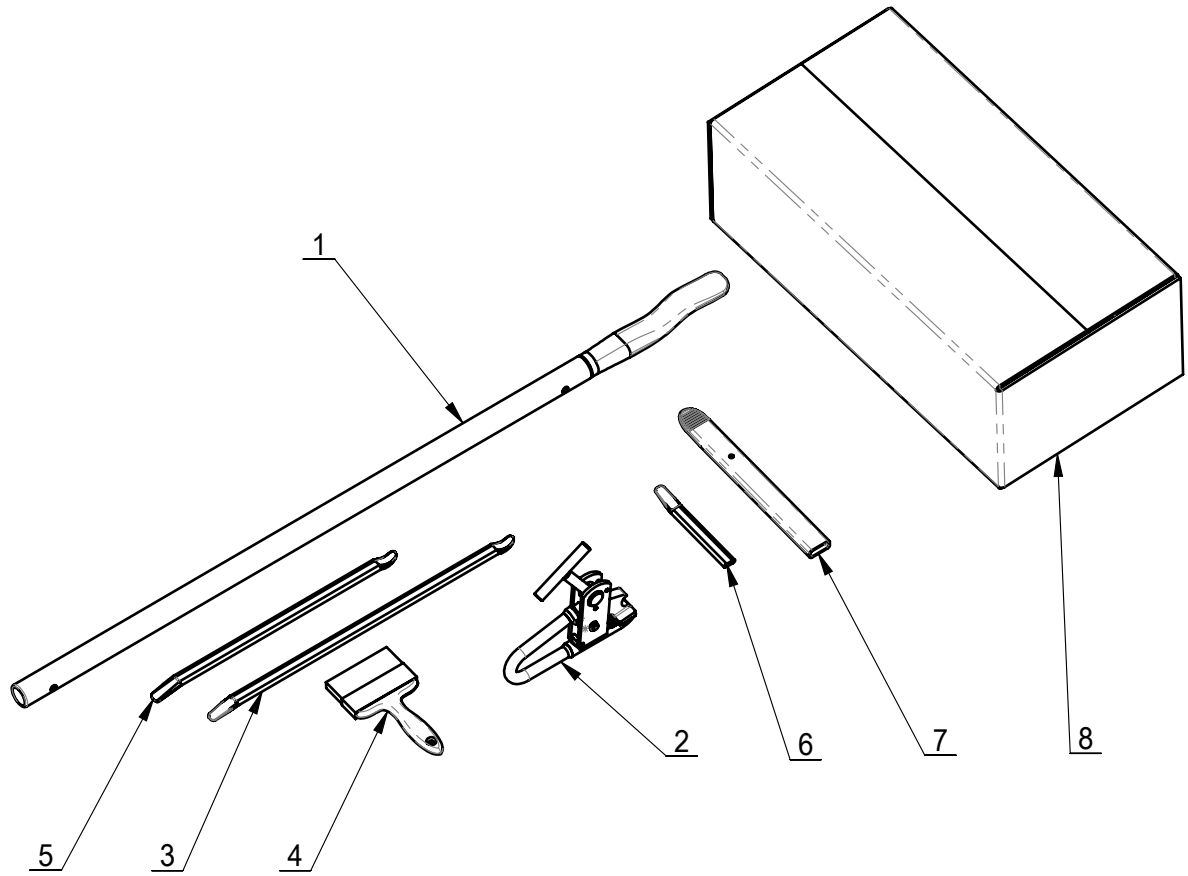


| 序号 | 编码 | 中文名称 | 数量 |
|----|---------------------------------|-----------------|----|
| 1 | TC-E-8400001 | 密封胶条 | 1 |
| 2 | TC-E-7700020 | 电缆锁头M20*1.5 | 3 |
| 3 | GB95-4 | 平垫圈 C级 4 | 3 |
| 4 | GB882-4×30 | 销轴 4×30 | 2 |
| 5 | GB91-1.2×12 | 开口销 1.2×12 | 2 |
| 6 | GB95-6 | 平垫圈 C级 6 | 4 |
| 7 | GB93-6 | 标准型弹簧垫圈 6 | 4 |
| 8 | GB93-4 | 标准型弹簧垫圈 4 | 3 |
| 9 | TC-E-7700027 | 电缆锁头M27*1.5 | 2 |
| 10 | TC-E-7202401 | 电源指示灯 | 1 |
| 11 | TC-E-8100001 | 上盖---电控箱门组焊 | 1 |
| 12 | TC-E-8200001 | 箱底--- 电控箱轴架焊接 | 1 |
| 13 | TC-E-8300001 | 电控箱门锁 | 1 |
| 14 | TC-E-7700125 | 电缆锁头装配 | 1 |
| 15 | 十字槽盘头螺钉 GB/T 818-2000 - M6×10-H | 十字槽盘头螺钉 M6×10-H | 4 |
| 16 | GB818-M4×8-H | 十字槽盘头螺钉 M4×8-H | 2 |
| 17 | 十字槽盘头螺钉 GB/T 818-2000 - M4×12-H | 十字槽盘头螺钉 M4×12-H | 1 |
| 18 | GB6170-M4 | 1型六角螺母 M4 | 1 |
| 19 | TC-E-76000001 | 配电板 | 1 |
| 20 | TC-E-7363540 | 导轨 | 1 |
| 21 | GB95-4 | 平垫圈 C级 4 | 18 |
| 22 | GB93-4 | 标准型弹簧垫圈 4 | 18 |

| 序号 | 编码 | 中文名称 | 数量 |
|----|---------------|-----------------|----|
| 23 | GB818-M4×10-H | 十字槽盘头螺钉 M4×10-H | 5 |
| 24 | GB818-M4×8-H | 十字槽盘头螺钉 M4×8-H | 12 |
| 25 | TC-E-7400001 | 接地端子 | 1 |
| 26 | TC-E-7103510 | 桥式整流器 | 1 |
| 27 | TC-E-4110825 | 空气断路器 | 1 |
| 28 | TC-E-5130000 | 导轨挡块 | 4 |
| 29 | TC-E-5110025 | 接线端子 | 18 |
| 30 | TC-E-5140060 | 接线端子 | 4 |
| 31 | TC-E-4220124 | 交流接触器 | 2 |
| 32 | TC-E-4110812 | 空气断路器 | 1 |
| 33 | GB818-M4×20-H | 十字槽盘头螺钉 M4×20-H | 1 |
| 34 | TC-E-7363520 | 导轨 | 1 |
| 35 | TC-E-7500003 | 开关座板 | 1 |
| 36 | TC-E-2460040 | 电门开关 | 1 |
| 37 | GB818-M5×20-H | 十字槽盘头螺钉 M5×20-H | 3 |
| 38 | CT-D-1100014 | 40A开关胶套 | 1 |
| 39 | TC-E-7800001 | 588标贴-单相 | 1 |
| 40 | TC-E-3822001 | 三绕组变压器 | 1 |
| 41 | GB95-5 | 平垫圈 C级 5 | 3 |
| 42 | GB93-5 | 标准型弹簧垫圈 5 | 3 |
| 43 | TC-E-1101480 | 电控箱接地线 | 1 |
| 44 | TC-E-7700063 | 6.3插簧 | 4 |



| 序号 | 编码 | 中文名称 | 数量 |
|----|-----------------------|-----------------|----|
| 1 | TC-E-7700020 | 电缆锁头M20*1.5 | 3 |
| 2 | TC-E-7700027 | 电缆锁头M27*1.5 | 1 |
| 3 | TC-E-7700125 | 电缆锁头装配 | 1 |
| 4 | TC-E-8400001 | 密封胶条 | 1 |
| 5 | TC-E-7202401 | 电源指示灯 | 1 |
| 6 | TC-E-8300001 | 电控箱门锁 | 1 |
| 7 | GB91-1.2×12 | 开口销 1.2×12 | 2 |
| 8 | GB882-4×30 | 销轴 4×30 | 2 |
| 9 | GB93-6 | 标准型弹簧垫圈 6 | 4 |
| 10 | GB95-6 | 平垫圈 C级 6 | 4 |
| 11 | GB818-M6×10-H | 十字槽盘头螺钉 M6×10-H | 4 |
| 12 | GB93-4 | 标准型弹簧垫圈 4 | 2 |
| 13 | GB95-4 | 平垫圈 C级 4 | 2 |
| 14 | TC-E-8200001 | 电控箱轴架焊接 | 1 |
| 15 | TC-E-8100001 | 电控箱门组焊 | 1 |
| 16 | GB818-M4×10-H | 十字槽盘头螺钉 M4×10-H | 2 |
| 17 | TC-E-7500003 | 开关座板 | 1 |
| 18 | TC-E-76000001 | 配电板 | 1 |
| 19 | GB93-4 | 标准型弹簧垫圈 4 | 7 |
| 20 | GB818-M4×10-H | 十字槽盘头螺钉 M4×10-H | 13 |
| 21 | TC-E-7363520 | 导轨35mm/220mm | 1 |
| 22 | TC-E-2460020 | 电门开关 | 1 |
| 23 | TC-E-3838001 | 三绕组变压器 | 1 |
| 24 | TC-E-7103510 | 桥式整流器 | 1 |
| 25 | TC-E-7363535 | 导轨35MM/235MM | 1 |
| 26 | TC-E-4201224 | 交流接触器 | 2 |
| 27 | TC-E-4110806 | 空气断路器 | 1 |
| 28 | TC-E-5130000 | 导轨挡块 | 4 |
| 29 | TC-E-5120025 | 接地接线端子 | 3 |
| 30 | TC-E-5110025 | 接线端子 | 22 |
| 31 | TC-E-7858803 | 588标贴-三相 | 1 |
| 32 | TC-E-4110804 | 空气断路器 | 1 |
| 33 | GB95-4 | 平垫圈 C级 4 | 14 |
| 34 | TC-E-1101480 | 电控箱接地线 | 1 |
| 35 | GB-T 818-2000 - M4X20 | 十字槽盘头螺钉 M4X20 | 1 |
| 36 | TC-E-7700063 | 6.3插簧 | 4 |
| 37 | GB-T 95-2002 - 4 | 平垫圈 C级 4 | 1 |
| 38 | GB 93-1987 - 4 | 标准型弹簧垫圈 4 | 1 |
| 39 | GB-T 818-2000 - M4X12 | 十字槽盘头螺钉 M4X12 | 1 |
| 40 | GB-T 6170-2000 - M4 | 1型六角螺母 M4 | 1 |



| 序号 | 编码 | 中文名称 | 数量 |
|----|---------------|--------|----|
| 1 | TC-10-6100000 | 大撬棍 | 1 |
| 2 | TC-10-8200000 | 卡钳子装配 | 1 |
| 3 | TC-10-6000001 | 24"撬棍 | 1 |
| 4 | TC-40-8000007 | 油刷-4" | 1 |
| 5 | C-54-8000003 | 撬棍 | 1 |
| 6 | C-01-1000012 | 撬棍套20寸 | 1 |
| 7 | TC-40-8000006 | 撬棍套24寸 | 1 |
| 8 | TC-20-6000003 | 590附件箱 | 1 |