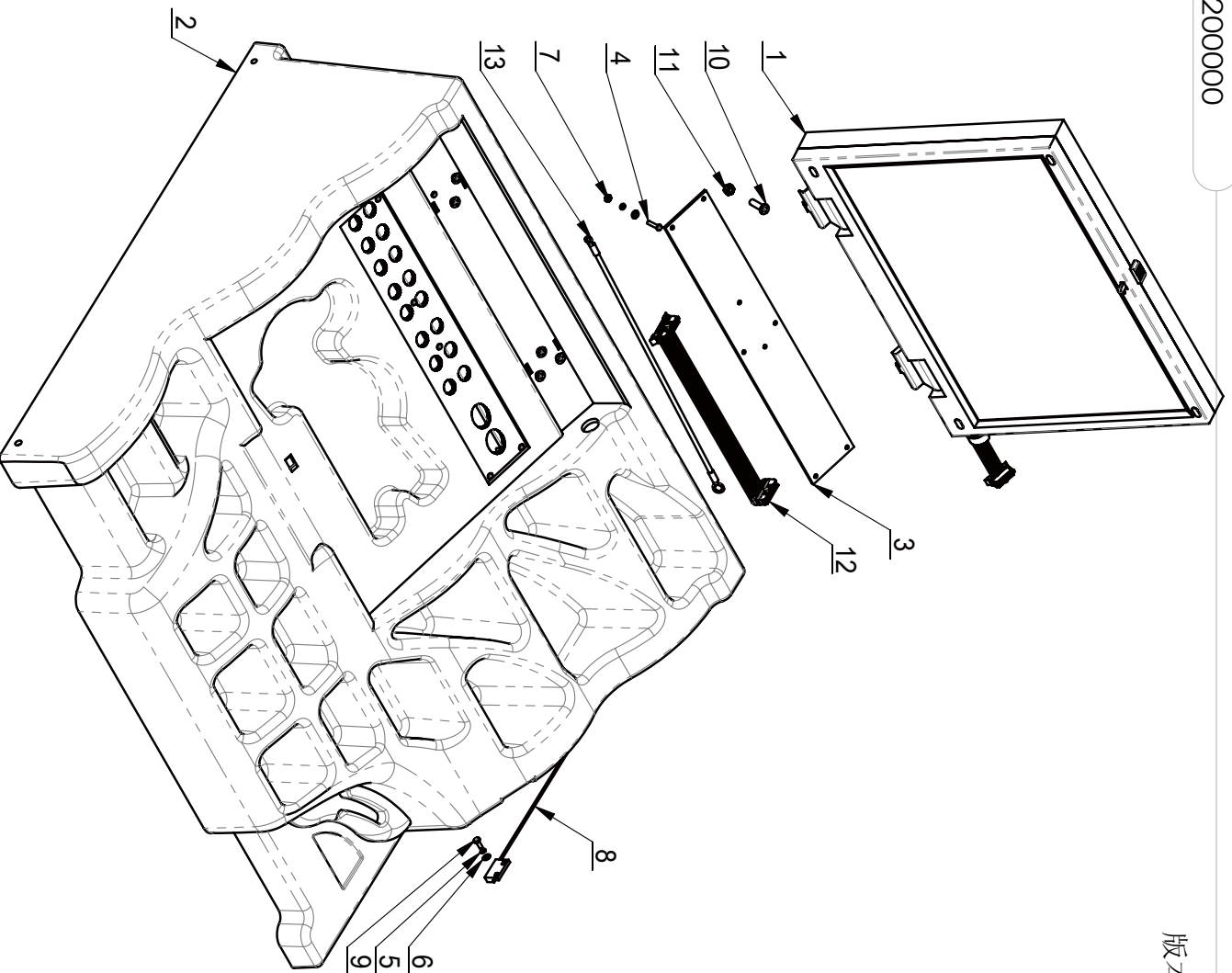
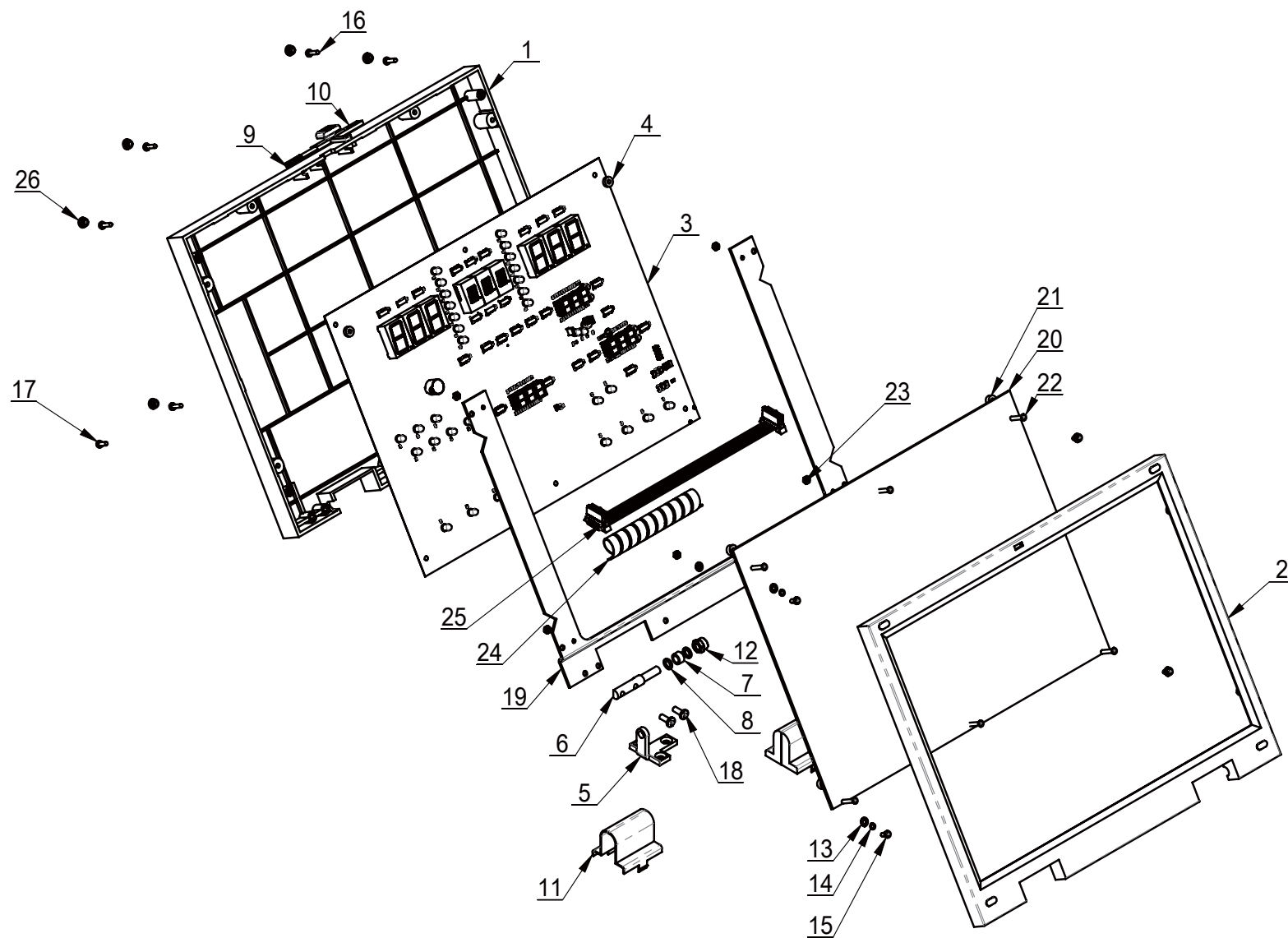


序号	编码	中文名称	数量
1	B-53-1000007	弹片螺母	10
2	B-56-1100000	CB956箱体焊接总成	1
3	B-56-1300000	踏脚总成	1
4	B-56-1400000	刹车总成	1
5	B-56-1200000	显示罩总成	1
6	B-56-1000002	工具架连接扭	2
7	B-56-1000001	工具架	1
8	TB-P-0300000	平衡轴部装	1
9	GB93-10	标准型弹簧垫圈 10	8
10	GB95-10	平垫圈 C级 10	4
11	GB70.1-M10×25	内六角圆柱头螺钉 M10×25	4
12	B-56-1000003	前面罩	1
13	B-56-1000004	侧封板	1
14	B-56-1000005	主轴罩	1
15	TB-S-0100009	锥体挂柄	5
16	GB818-M6×16-H	十字槽盘头螺钉 M6×16-H	1
17	GB93-6	标准型弹簧垫圈 6	9
18	GB95-6	平垫圈 C级 6	5
19	TB-F-0300000	一米防护罩总成	1
20	B-56-1500000	电器部装	1
21	GB6170-M6	1型六角螺母 M6	8
22	TB-E-9001220	电机总成220V	1
23	GB96.1-10	大垫圈 A级 10	4
24	GB5781-M10×25	六角头螺栓 全螺纹 C级 M10×25	4
25	B-01-1000006	多楔带	1
26	TB-E-1000100	平衡机电源线	1
27	TB-E-1001101	船型开关	1
28	B-53-1000006	M4螺钉	10
29	B-53-1000009	扎带	4
30	B-53-1000008	吸盘	4
31	GB15856.4-ST5.5×19	六角法兰面自钻自攻螺钉 ST5.5×19	6
32	TB-L-0300000	拉尺总成	1
33	GB819.1-M5×10-H	十字槽沉头螺钉 M5×10-H	2
34	GB818-M4×8-H	十字槽盘头螺钉 M4×8-H	13
35	GB70.1-M6×16	内六角圆柱头螺钉 M6×16	4
36	GB96.1-6	大垫圈 A级 6	4
37	B-56-1000006	镜片	1
38	C-54-1000015	转换开关胶堵	1
39	TB-P-0303000	传感器部装	1
40	B-56-1000012	CB956光电板连线	1

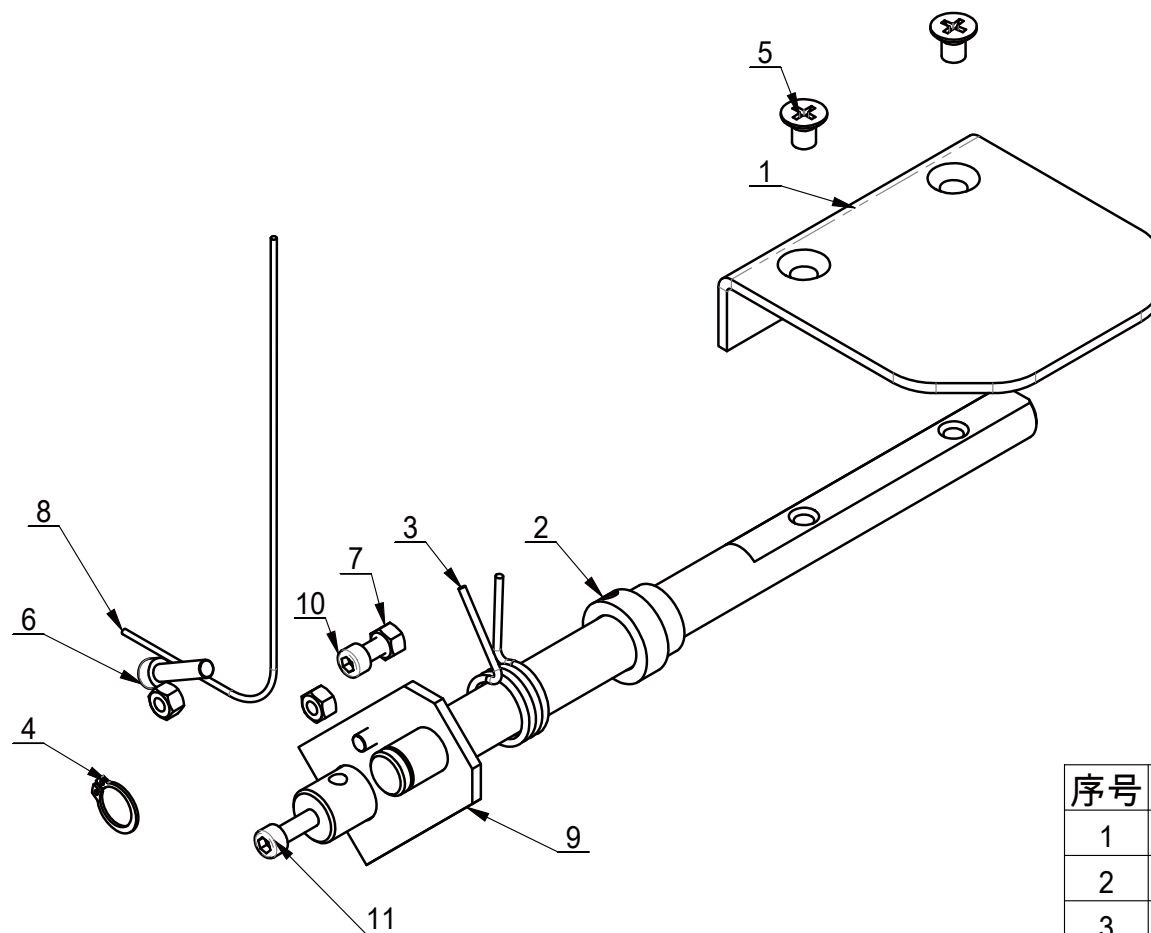
序号	编码	中文名称	数量
41	C-71-1000019	穿线堵	1
42	B-01-1008001	CB900开关连线	1



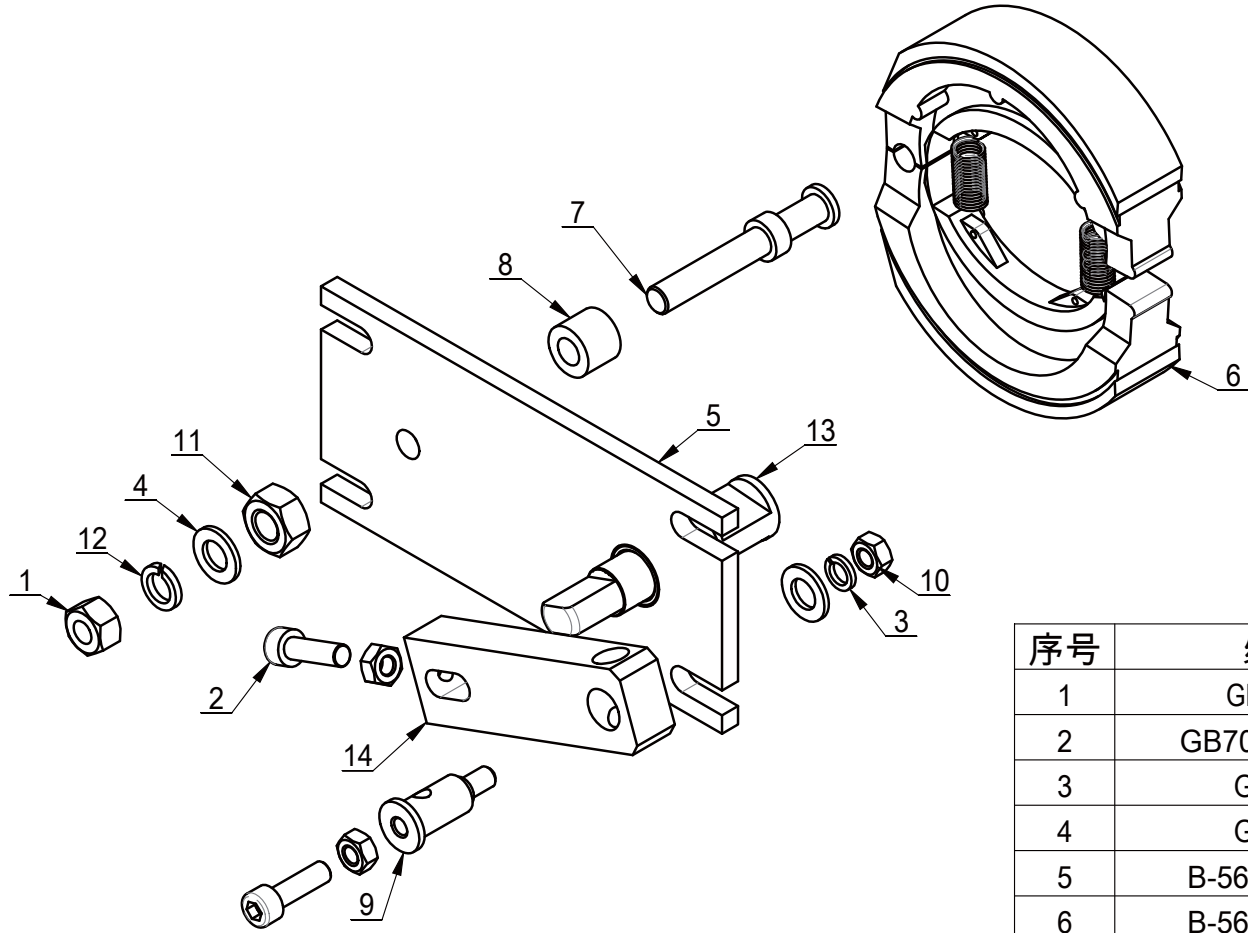
序号	编码	中文名称	数量
1	B-56-1210000	显示板装配总成	1
2	B-56-1200002	CB958铅块罩	1
3	B-56-1200001	956键盘板	1
4	GB819.1-M3×16-H	十字槽沉头螺钉 M3×16-H	6
5	GB93-3	标准型弹簧垫圈 3	7
6	GB95-3	平垫圈 C级 3	7
7	GB6170-M3	1型六角螺母 M3	6
8	B-56-1200003	弹簧管	1
9	GB818-M3×8-H	十字槽盘头螺钉 M3×8-H	1
10	GB819.1-M5×20-H	十字槽沉头螺钉 M5×20-H	6
11	GB6170-M5	1型六角螺母 M5	6
12	B-56-1000010	CB956按键板连线	1
13	B-56-1000011	CB956接地线	1



序号	编码	中文名称	数量
1	B-56-1210100	A壳	1
2	B-56-1210200	B壳	1
3	B-56-1210003	CB956显示板	1
4	B-56-1210002	垫柱2	5
5	B-56-1210005	屏轴支架	2
6	B-56-1210006	屏轴	2
7	B-56-1210008	屏轴阻尼套	2
8	B-56-1210007	屏轴垫	4
9	B-56-1210009	屏钩弹簧	1
10	B-56-1210010	屏钩	1
11	B-56-1210011	屏轴盖	2
12	GB889.1-M6	1型非金属嵌件六角锁紧螺母 M6	2
13	GB95-3	平垫圈 C级 3	10
14	GB93-3	标准型弹簧垫圈 3	10
15	GB818-M3×6-H	十字槽盘头螺钉 M3×6-H	4
16	GB845-ST.2.9×13 H C	十字槽盘头自攻螺钉 ST.2.9×13 H C	6
17	GB818-M3×8-H	十字槽盘头螺钉 M3×8-H	2
18	GB818-M4×10-H	十字槽盘头螺钉 M4×10-H	4
19	B-56-1210001	显示屏钢架	1
20	B-56-1210004	CB958显示面板	1
21	B-12-1210005	垫柱1	4
22	GB819.1-M3×16-H	十字槽沉头螺钉 M3×16-H	6
23	GB6170-M3	1型六角螺母 M3	6
24	B-56-1210016	护线套	1
25	B-56-1210012	CB956显示板连线	1
26	B-56-1210014	装饰盖	8

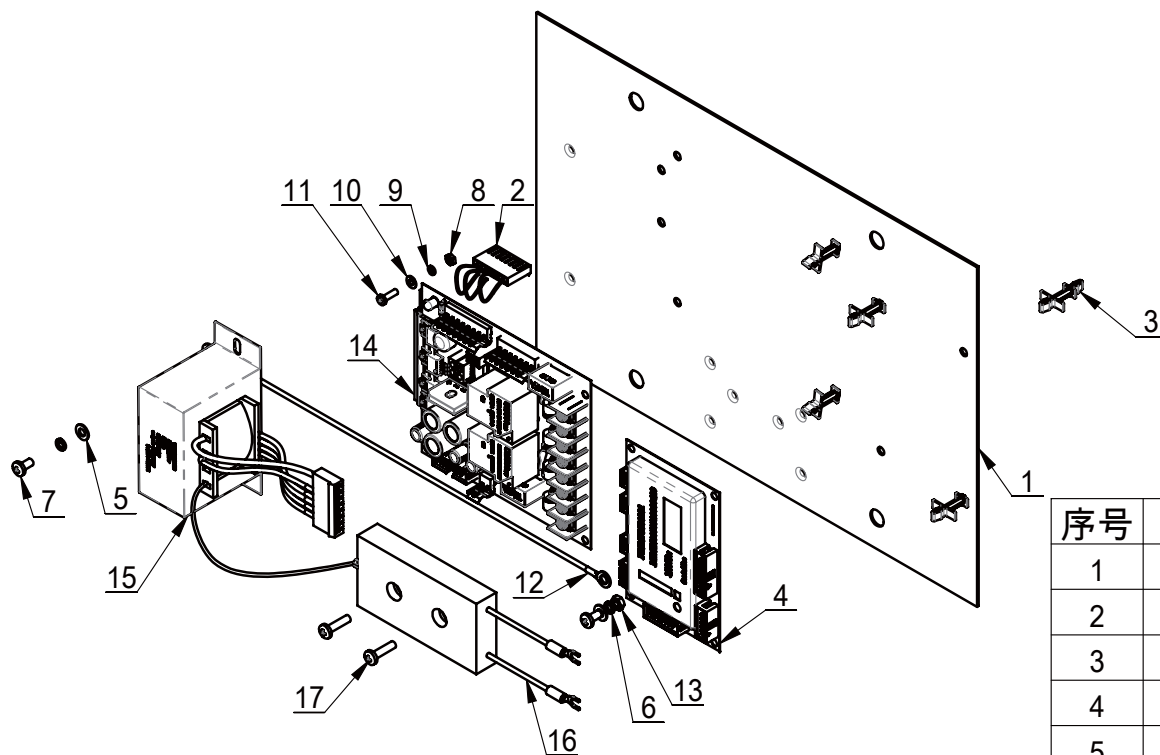


序号	编码	中文名称	数量
1	B-56-1300001	踏脚	1
2	B-56-1300002	固定套	1
3	B-56-1300003	扭簧	1
4	GB894.1-16	轴用弹性挡圈 A型 16	1
5	GB819.1-M8×12-H	十字槽沉头螺钉 M8×12-H	2
6	GB70.1-M6×25	内六角圆柱头螺钉 M6×25	1
7	GB41-M6	六角螺母 C级 M6	4
8	B-56-1300004	刹车线	1
9	B-56-1300100	转轴总成	1
10	GB70.1-M6×16	内六角圆柱头螺钉 M6×16	2
11	GB70.1-M6×30	内六角圆柱头螺钉 M6×30	1

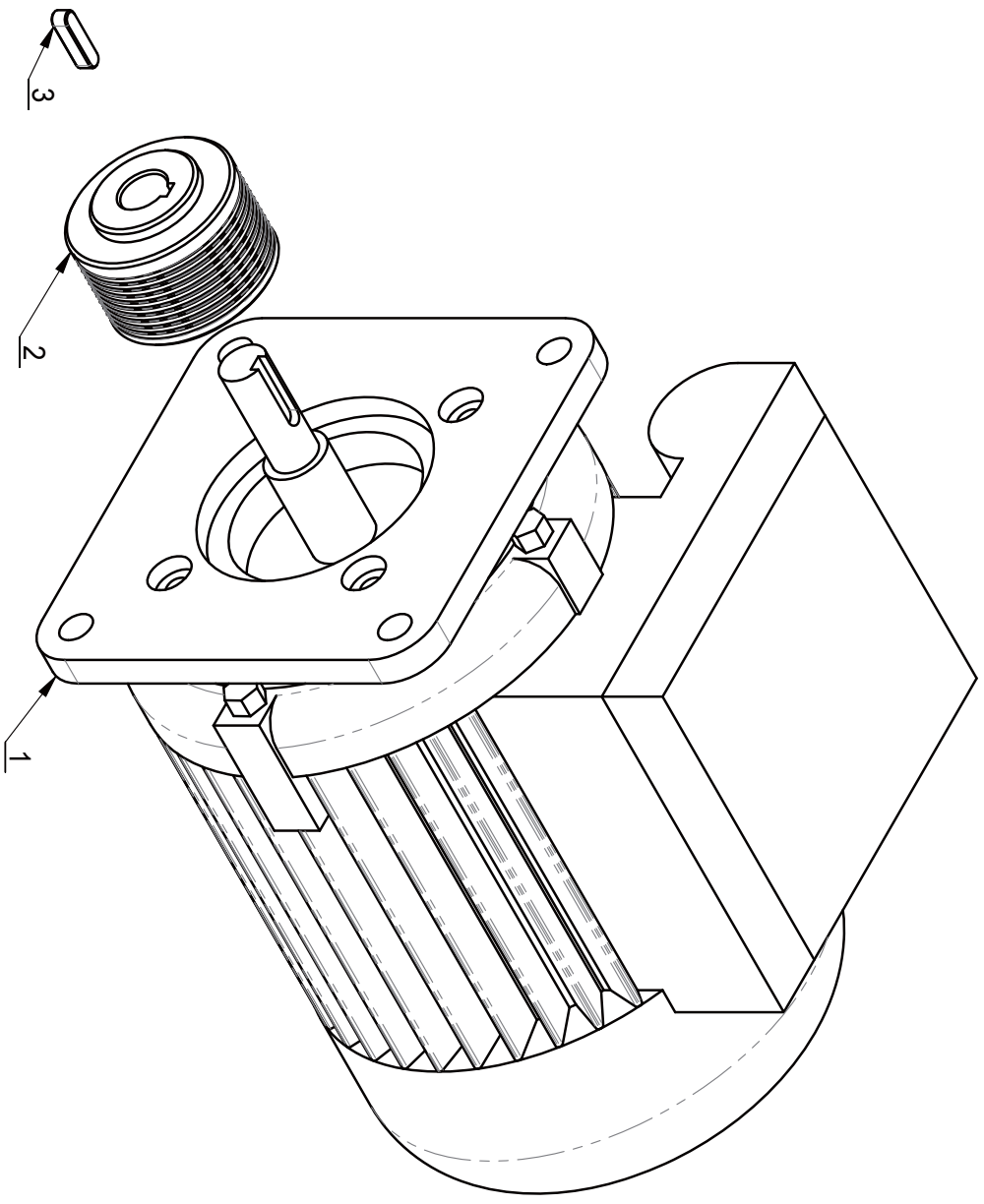


序号	编码	中文名称	数量
1	GB41-M8	六角螺母 C级 M8	1
2	GB70.1-M6×20	内六角圆柱头螺钉 M6×20	2
3	GB93-6	标准型弹簧垫圈 6	1
4	GB95-8	平垫圈 C级 8	2
5	B-56-1400100	刹车连板焊接总成	1
6	B-56-1400200	外购刹车总成	1
7	B-56-1400001	刹车连杆	1
8	B-56-1400002	垫柱A	1
9	B-56-1400003	固定轴	1
10	GB6170-M6	1型六角螺母 M6	3
11	GB6170-M10	1型六角螺母 M10	1
12	GB93-8	标准型弹簧垫圈 8	1
13	B-56-1400005	刹车轴	1
14	B-56-1400007	摇臂	1

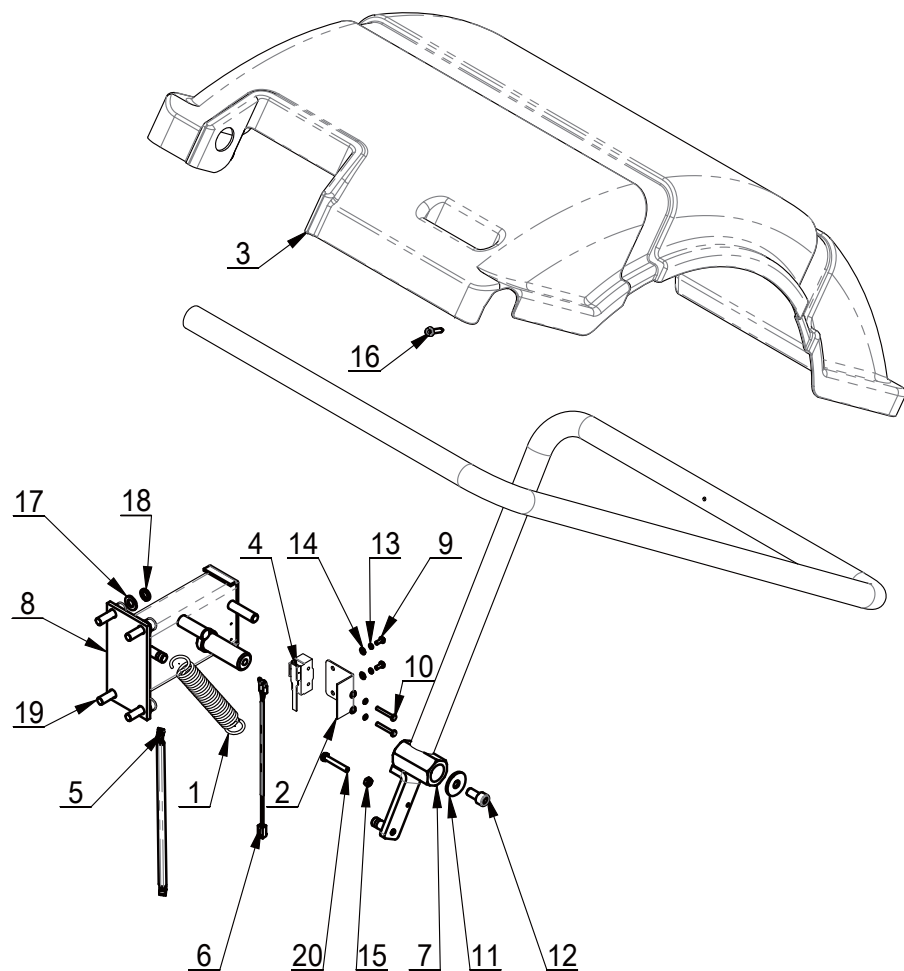




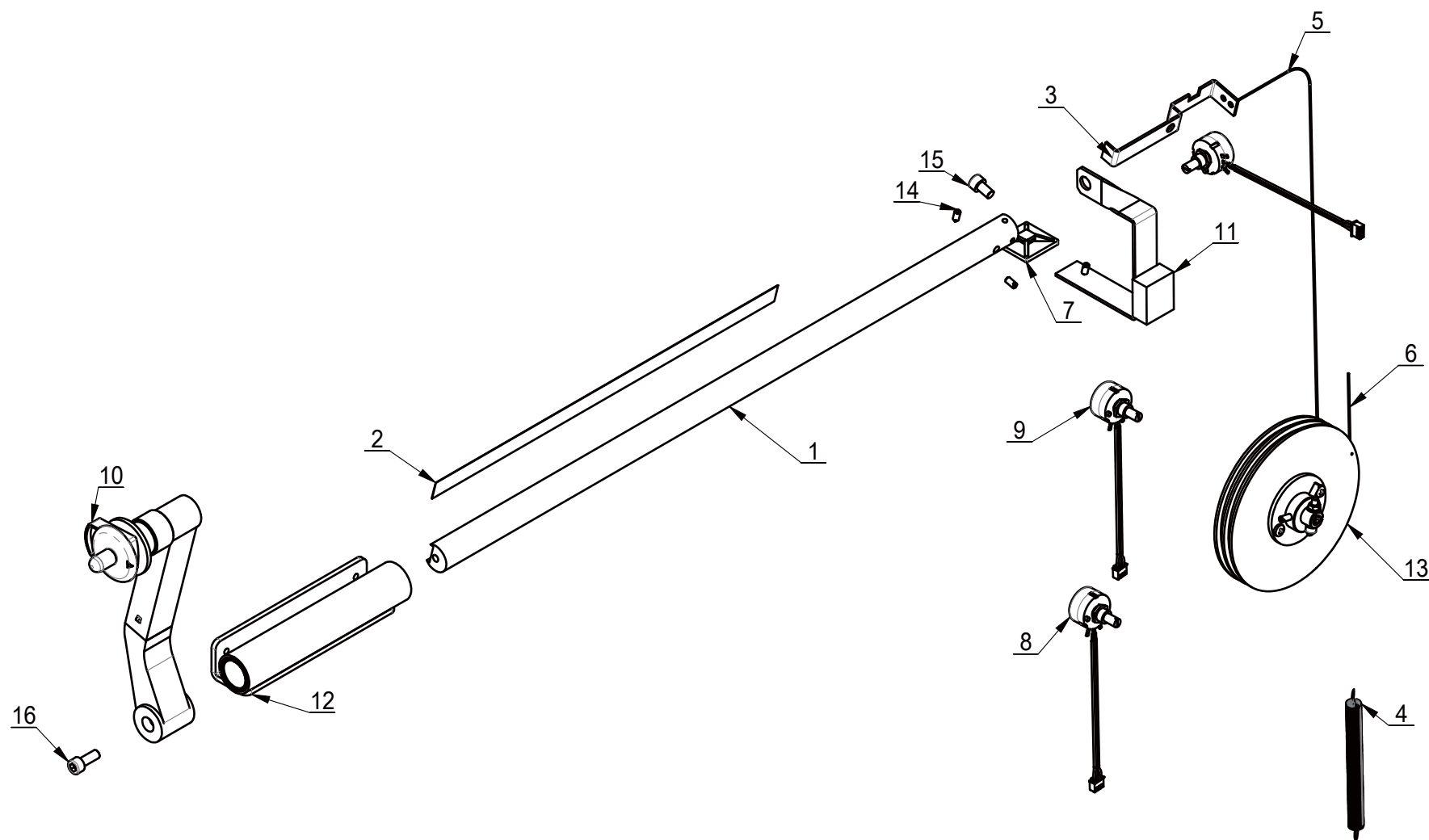
序号	编码	中文名称	数量
1	B-56-1500101	电源板座板	1
2	TB-E-1006004	跳线4号	1
3	TB-E-1211002	飞机支撑架	5
4	B-56-1500001	CB956 电脑板	1
5	GB95-4	平垫圈 C级 4	3
6	GB93-4	标准型弹簧垫圈 4	3
7	GB818-M4×8-H	十字槽盘头螺钉 M4×8-H	3
8	GB6170-M3	1型六角螺母 M3	2
9	GB93-3	标准型弹簧垫圈 3	2
10	GB95-3	平垫圈 C级 3	2
11	GB818-M3×10-H	十字槽盘头螺钉 M3×10-H	2
12	B-56-1500105	CPU 地线	1
13	GB6170-M4	1型六角螺母 M4	1
14	B-56-1501000	CB956电源板总成	1
15	TB-E-1308220	CB956/958电源变压器	1
16	TB-E-1211212	陶瓷刹车电阻12Ω	1
17	GB818-M4×16-H	十字槽盘头螺钉 M4×16-H	2



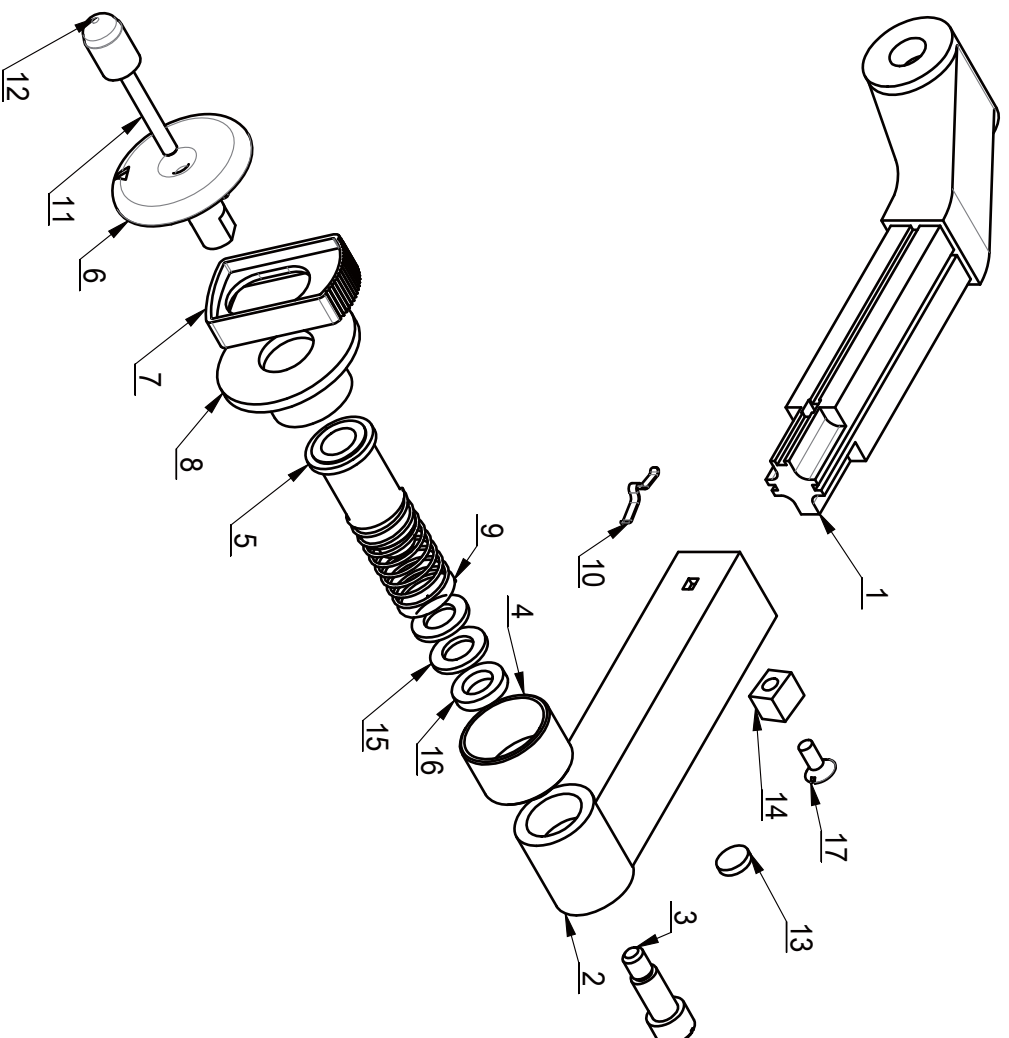
序号	编码	中文名称	数量
1	TB-E-9000220	电动机	1
2	B-53-1000003	电机皮带轮	1
3	GB1096-5×5×20	普通型平键 5×5×20	1



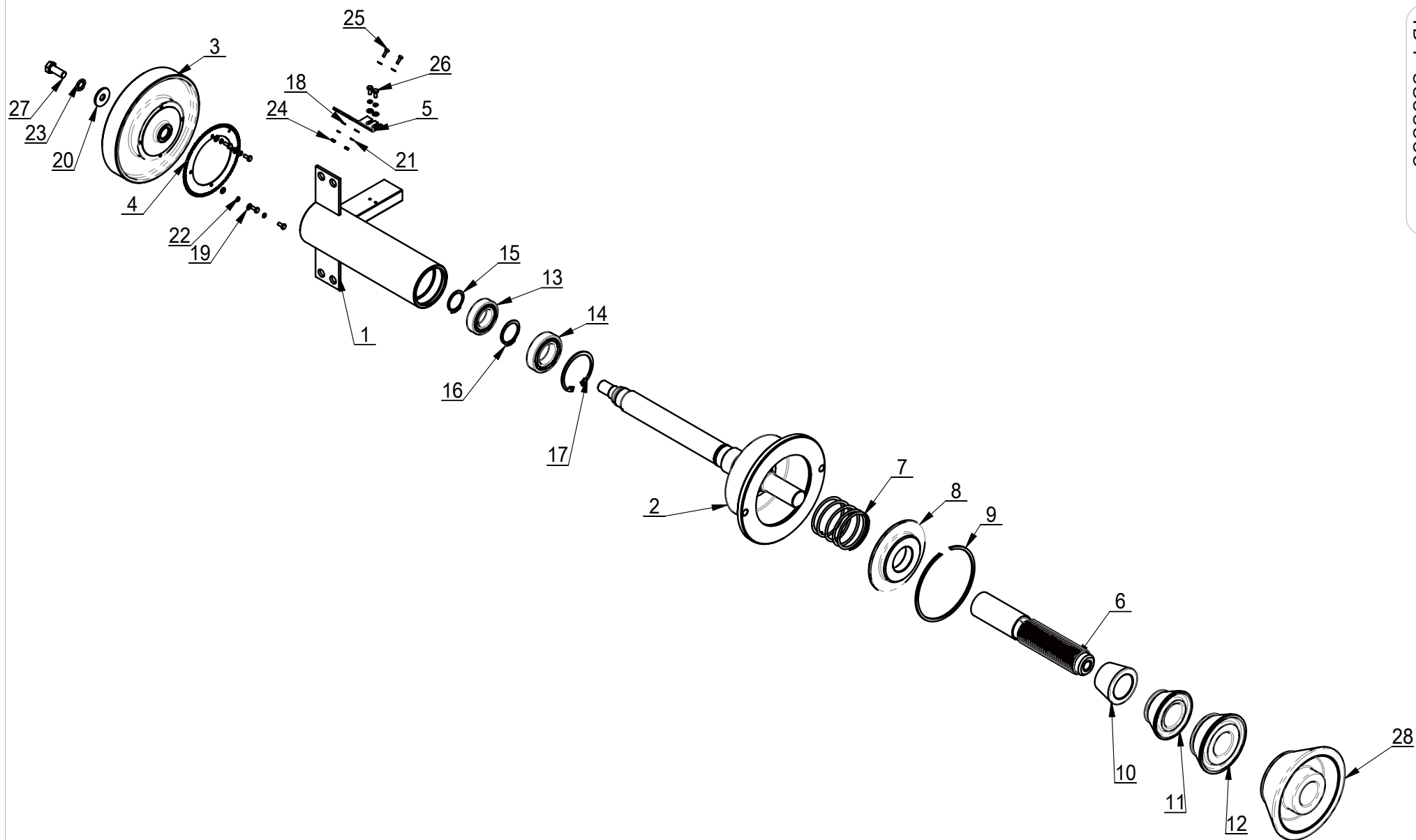
序号	编码	中文名称	数量
1	TB-F-0100001	防护罩拉簧 95	1
2	TB-F-0100002	行程开关防护弯板	1
3	TB-F-0100003	防护罩 (新式)	1
4	TB-F-0100004	行程开关	1
5	TB-F-0100011	防护罩联线B	1
6	TB-F-0300001	行程开关连线	1
7	TB-F-0120000	防护罩联接架	1
8	TB-F-0300100	防护罩支撑架	1
9	GB818-M4×10-H	十字槽盘头螺钉 M4×10-H	2
10	GB818-M4×30-H	十字槽盘头螺钉 M4×30-H	2
11	GB5287-10	特大垫圈 C级 10	1
12	GB70.1-M10×20	内六角圆柱头螺钉 M10×20	1
13	GB93-4	标准型弹簧垫圈 4	4
14	GB95-4	平垫圈 C级 4	4
15	GB6170-M6	1型六角螺母 M6	1
16	GB16824.1-ST5.5×25 C	六角凸缘自攻螺钉 ST5.5×25 C	1
17	GB95-10	平垫圈 C级 10	4
18	GB93-10	标准型弹簧垫圈 10	4
19	GB70.1-M10×35	内六角圆柱头螺钉 M10×35	4
20	GB5781-M6×40	六角头螺栓 全螺纹 C级 M6×40	1



序号	编码	中文名称	数量
1	TB-L-0300001	标尺杆	1
2	TB-L-0300002	标尺 ( 300mm )	1
3	TB-L-0300010	绳拉架	1
4	TB-L-0300005	自动拉尺拉簧	1
5	TB-L-0300006	钢丝φ1	1
6	TB-L-0300007	钢丝φ1	1
7	TB-L-0300008	吸盘	1
8	TB-L-0305000	电位器总成502	2
9	TB-L-0306000	D值电位器总成	1
10	TB-L-0301000	内置标尺总成	1
11	TB-L-0302000	电位器架组焊	1
12	TB-L-0303000	标尺座总成	1
13	TB-L-0304000	转轮总成	1
14	GB73-M4×8	开槽平端紧定螺钉 M4×8	3
15	GB70.1-M6×10	内六角圆柱头螺钉 M6×10	1
16	GB70.1-M6×16	内六角圆柱头螺钉 M6×16	1

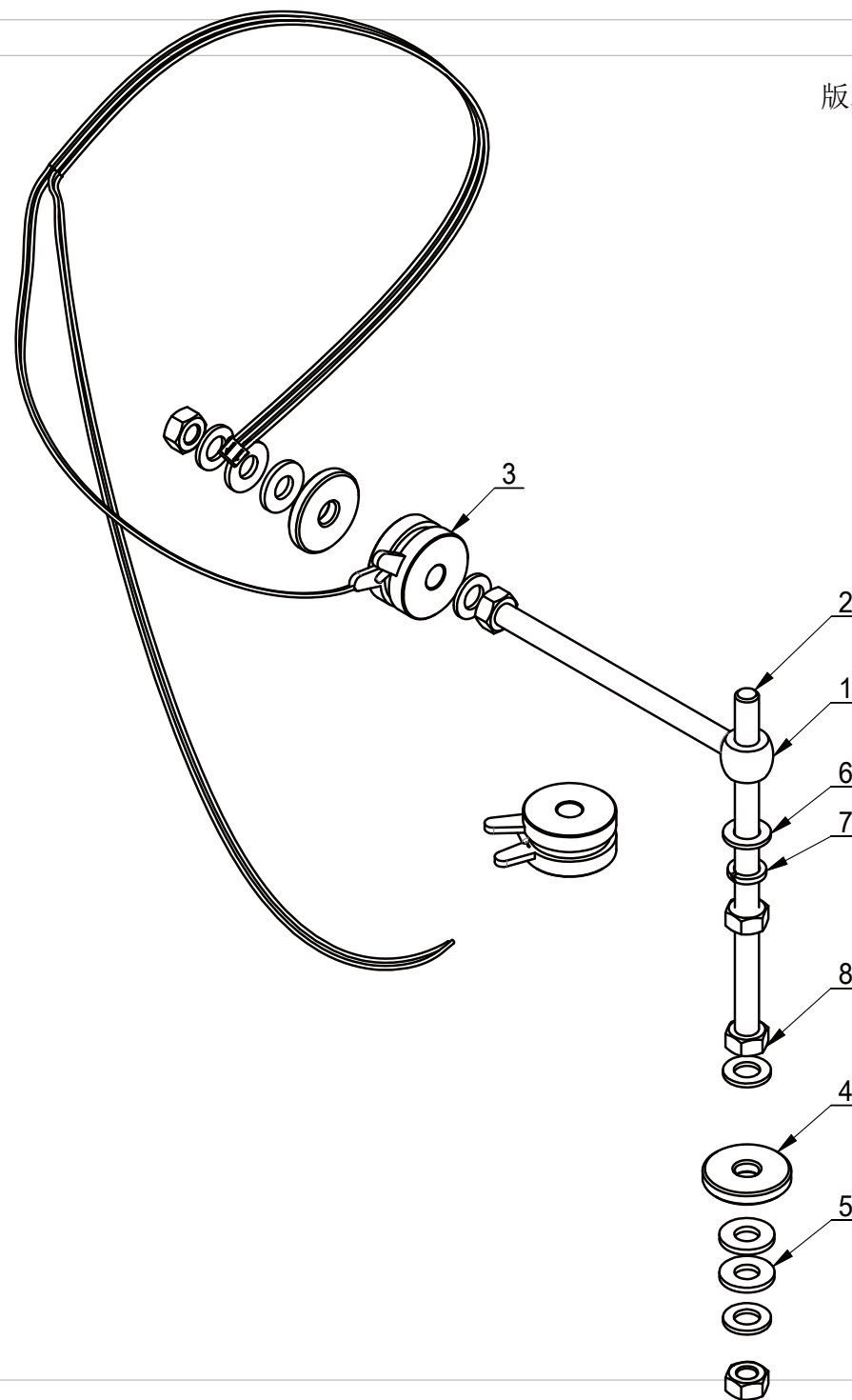


序号	编码	中文名称	数量
1	TB-L-0301001	拉尺手柄	1
2	TB-L-0301002	标尺手柄伸缩套	1
3	TB-L-0301003	伸缩套螺钉	1
4	TB-L-0301004	连接套	1
5	TB-L-0301005	连接套	1
6	TB-L-0301006	挡套	1
7	TB-L-0301007	顶柱	1
8	TB-L-0301008	压套	1
9	TB-L-0301009	弹簧	1
10	TB-L-0301010	弹簧片	1
11	TB-L-0301011	拉尺固定螺栓	1
12	TB-L-0301012	装饰头	1
13	TB-L-0301013	高强磁铁	1
14	TB-L-0301100	伸缩套限位块	1
15	GB95-8	平垫圈 C级 8	2
16	GB955-8	波形弹性垫圈 8	1
17	GB68-M4×10	开槽沉头螺钉 M4×10	1

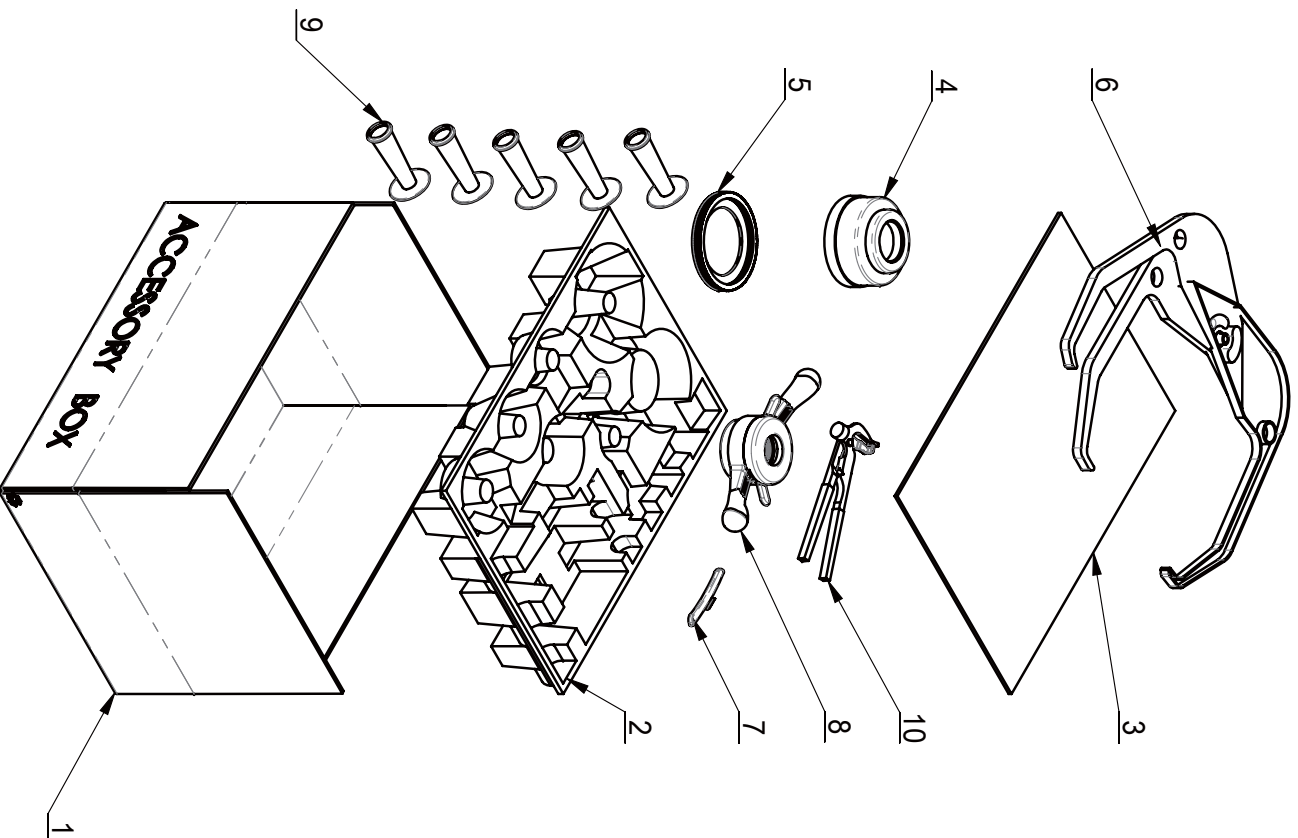


序号	编码	中文名称	数量
1	TB-P-0301000	主轴套	1
2	TB-P-0302000	转轴	1
3	TB-P-0300001	大皮带轮	1
4	TB-P-0300002	光栅	1
5	TB-P-0300003	03光电路板支架	1
6	TB-P-0300006	丝杠	1
7	TB-P-0300007	平衡轴压簧	1
8	TB-P-0300008	弹簧压盖	1
9	TB-P-0300009	卡圈	1
10	TB-P-0300010	小锥体 $\phi$ 45- $\phi$ 60	1
11	TB-P-0300011	中锥体 $\phi$ 54- $\phi$ 80	1
12	TB-P-0300012	大锥体 $\phi$ 71- $\phi$ 98	1
13	GB276-6006	深沟球轴承 6006	1
14	GB276-6007	深沟球轴承 6007	1
15	GB894.2-30	轴用弹性挡圈 B型 30	1
16	GB894.2-35	轴用弹性挡圈 B型 35	1
17	GB893.2-62	孔用弹性挡圈 B型 62	1
18	GB95-3	平垫圈 C级 3	4
19	GB95-4	平垫圈 C级 4	6
20	GB96.1-10	大垫圈 A级 10	1
21	GB93-3	标准型弹簧垫圈 3	2
22	GB93-4	标准型弹簧垫圈 4	6
23	GB862.1-10	外齿锁紧垫圈 10	1
24	GB6170-M3	1型六角螺母 M3	2
25	GB818-M3×10-H	十字槽盘头螺钉 M3×10-H	2
26	GB818-M4×10-H	十字槽盘头螺钉 M4×10-H	6
27	GB5783-M10×25	六角头螺栓 全螺纹 M10×25	1
28	TB-P-0300018	大锥体 $\phi$ 87- $\phi$ 158	1





序号	编码	中文名称	数量
1	TB-P-0103000	吊环螺栓	1
2	TB-P-0300005	全扣螺杆	1
3	TB-P-0100100	传感器总成10mm	1
4	TB-P-0100005	压垫	2
5	DIN 6796 - 10	锥形弹簧螺垫	4
6	GB95-10	平垫圈 C级 10	5
7	GB93-10	标准型弹簧垫圈 10	1
8	GB6170-M10	1型六角螺母 M10	5



序号	编码	中文名称	数量
1	TB-S-0100006	附件箱	1
2	TB-S-0100007	附件箱(壳)	1
3	TB-S-0100008	隔板	1
4	TB-S-0100001	反定位皮碗	1
5	TB-S-0100002	皮碗裙	1
6	TB-S-0100100	卡尺总成	1
7	TB-S-0100003	100g铅块	1
8	TB-K-0200000	40mm 快速螺母	1
9	TB-S-0100009	锥体挂柄	5
10	TB-S-0100005	平衡锤	1