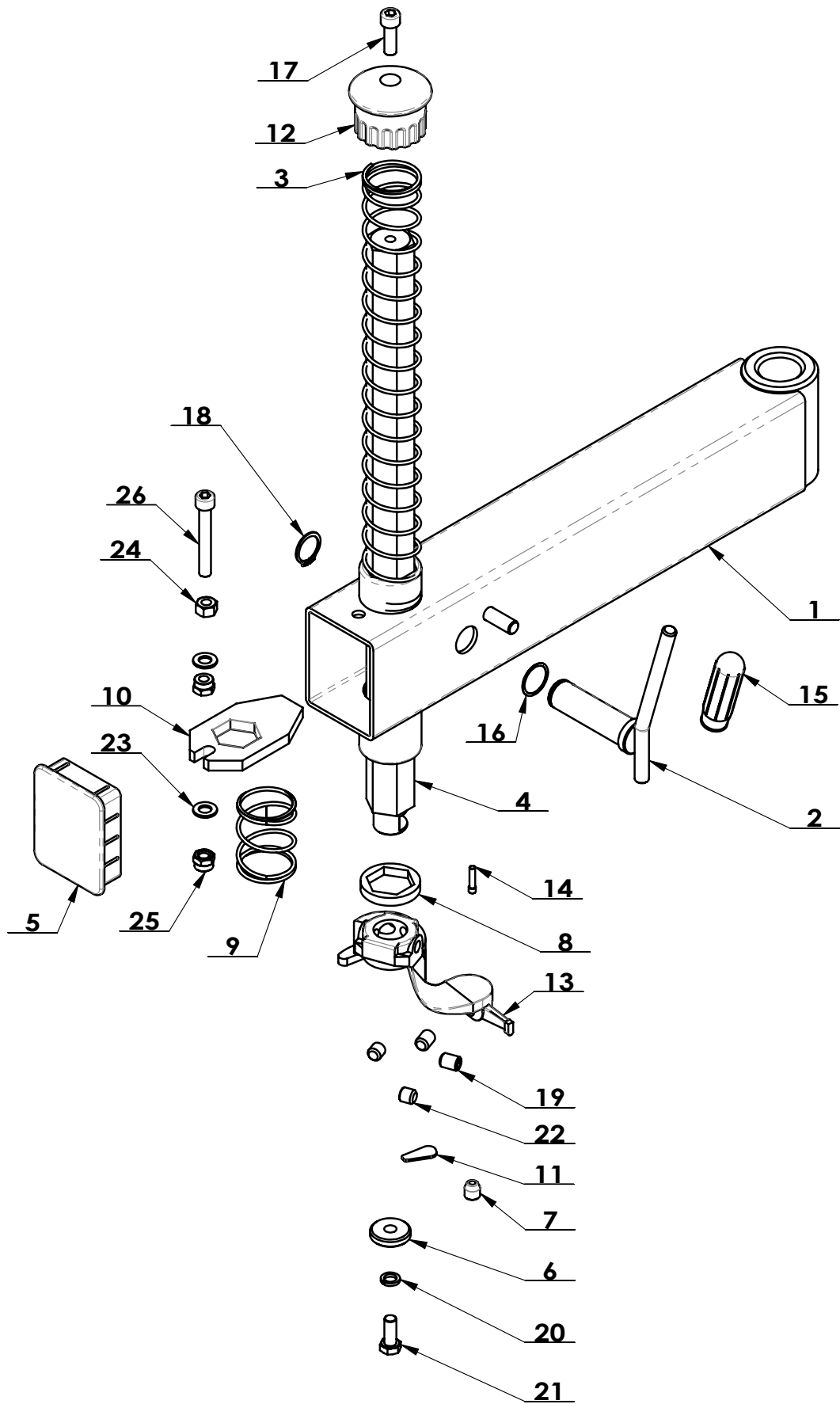
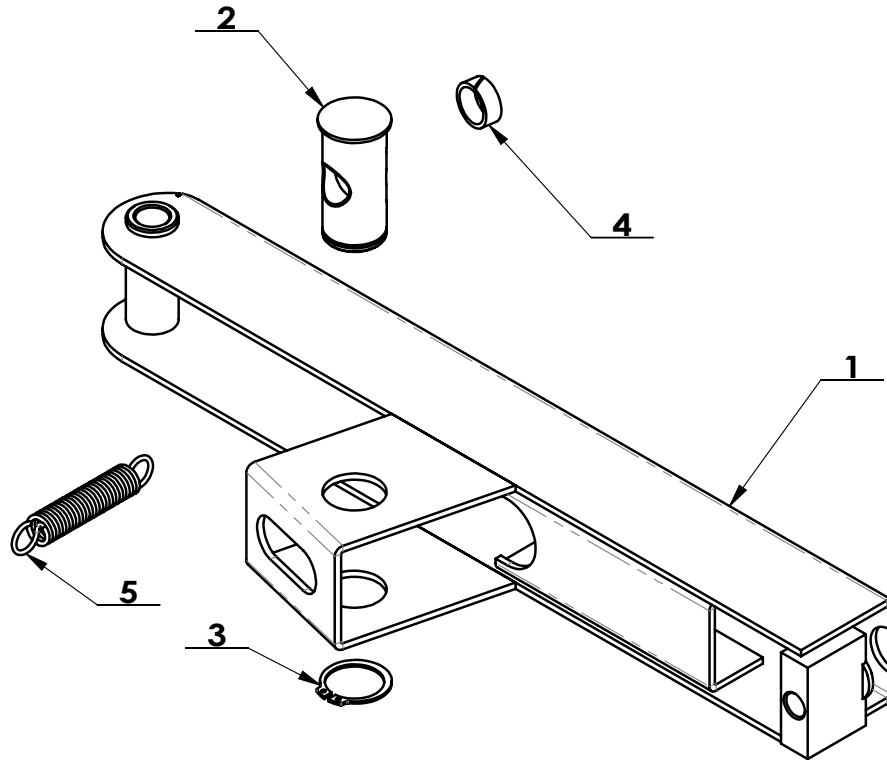


序号	编码	中文名称	数量
1	C-21-1100000	箱体焊接图	1
2	C-21-1200000	方立柱焊接	1
3	C-01-1300000	摇臂组件	1
4	C-54-1400000	手轮 M18	1
5	CT-P-1000000	充气枪总成	1
6	CT-D-1100000	底盘总成(01-40A)	1
7	CT-DJ-0334122	电机部装H	1
8	CT-J-3100000	减速机(铁蜗轮、短轴、130带轮)	1
9	CT-Q-1000000	导气体总成LCΦ6	1
10	CT-Q-6000000	卡圈焊接	1
11	CT-M-0100000	气动卡盘	1
12	CT-LS-4100000	大气缸总成	1
13	CT-B-5000000	靠臂组件	1
14	CT-C-4100000	大铲焊接	1
15	CT-F-3111100	小AJ分水器(LC+小支架)	1
16	C-21-1000001	靠胎胶块	1
17	C-21-1000002	靠胎胶垫-大	1
18	C-54-1000012	压盖	1
19	GB70. 1-M12×30	内六角圆柱头螺钉 M12×30	1
20	C-01-1000001	侧面板	1
21	C-01-1000002	摇臂立轴	1
22	C-54-1000002	摇臂调节垫	2
23	C-54-1000009	摇臂立轴垫	1
24	GB889. 1-M16	1型非金属嵌件六角锁紧螺母 M16	1
25	C-54-1000015	转换开关胶堵	1
26	C-54-1000005	地脚胶块	4
27	C-54-1000023	胶堵A	2
28	C-54-1000028	胶堵B	1
29	CT-DJ-0000007	三角带(A25)	1
30	C-54-1000017	电源线接头 M20X1.5	1
31	CT-E-UN00410	电源线3+1线径1.0长3.5米	1
32	C-71-1000024	挂枪钩	1
33	C-54-1000013	密封盖	1
34	GB6172. 1-M14	六角薄螺母 M14	2
35	C-54-1000010	紧锭圆柱端 M14x42	2
36	C-01-100000B	R型挡圈	1
37	C-5B-1000002	防护盖	1
38	TC-40-1200022	橡胶套	1
39	C-71-1000027	GT885助手工艺堵	1
40	GB95-6	平垫圈 C级 6	9

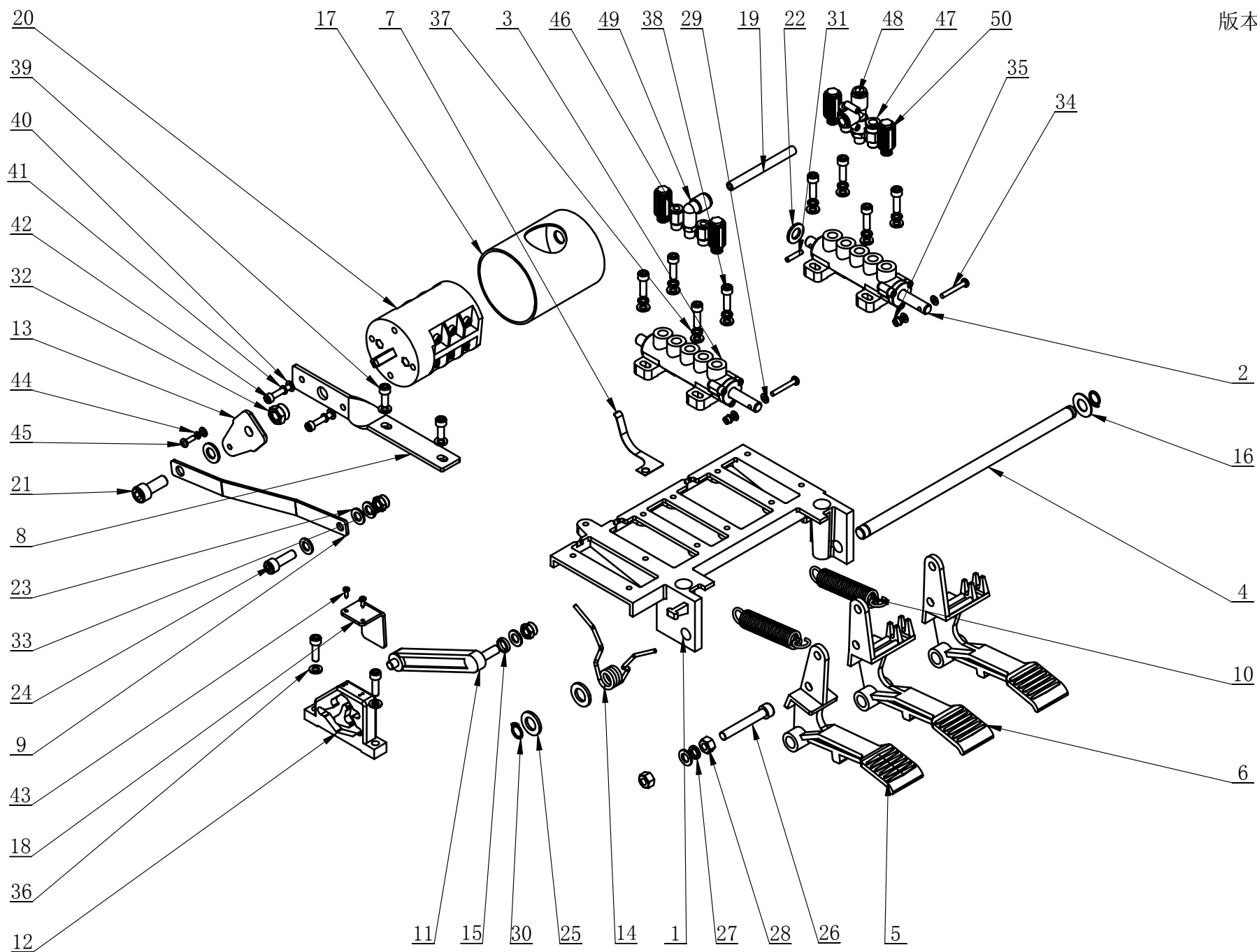
序号	编码	中文名称	数量
41	GB70. 1-M6×12	内六角圆柱头螺钉 M6×12	5
42	C-7C-1000007	大铲转轴	1
43	GB955-14	波形弹性垫圈 14	1
44	GB85-M6×12	方头长圆柱端紧定螺钉 M6×12	1
45	GB882-18×100	销轴 18×100	1
46	GB95-12	平垫圈 C级 12	4
47	GB93-12	标准型弹簧垫圈 12	4
48	GB5781-M12×30	六角头螺栓 全螺纹 C级 M12×30	4
49	GB1096-C12×8×45	普通型平键 C12×8×45	1
50	GB95-10	平垫圈 C级 10	14
51	GB41-M10	六角螺母 C级 M10	14
52	GB96. 2-10	大垫圈 C级 10	6
53	GB5781-M10X200	外六角螺栓8.8级 M10X200	4
54	GB5781-M10×160	六角头螺栓8.8级 M10×160	2
55	GB95-5	平垫圈 C级 5	2
56	GB5781-M5×12	六角头螺栓 全螺纹 C级 M5×12	1
57	GB41-M8	六角螺母 C级 M8	1
58	GB70. 1-M6×20	内六角圆柱头螺钉 M6×20	4
59	GB889. 1-M18X1. 5	六角锁紧螺母 M18X1. 5	1
60	GB70. 1-M8×70	内六角圆柱头螺钉 M8×70	3
61	GB70. 1-M5×12	内六角圆柱头螺钉 M5×12	2
62	GB70. 1-M8×30	内六角圆柱头螺钉 M8×30	1
63	GB95-8	平垫圈 C级 8	2
64	GB93-8	标准型弹簧垫圈 8	3
65	GB5781-M8×20	六角头螺栓 全螺纹 C级 M8×20	2



序号	编码	中文名称	数量
1	C-01-1310000	摇臂焊接图	1
2	C-54-1320000	锁紧手把	1
3	C-01-1300001	立轴簧	1
4	C-01-1300002	六方轴	1
5	C-01-1300003	摇臂装饰盖	1
6	C-54-1300008	鸟头压垫	1
7	C-54-1300009	鸟头滚	1
8	C-54-1300007	六方减震垫	1
9	C-01-1300004	压簧	1
10	C-01-1300005	六方锁紧板	1
11	C-54-8000007	鸟尾垫	1
12	C-71-1300006	立轴帽	1
13	C-54-1300004	5# 鸟头	1
14	C-54-1300006	鸟头滚螺钉	1
15	TC-40-1200022	橡胶套	1
16	C-54-1300013	锁紧手把调节垫	1
17	GB70. 1-M10×30	内六角圆柱头螺钉 M10×30	1
18	GB894. 1-25	轴用弹性挡圈 A型 25	1
19	GB77-M12×16	内六角平端紧定螺钉 M12×16	2
20	GB93-10	标准型弹簧垫圈 10	1
21	GB5783-M10×25	六角头螺栓 全螺纹8.8级 M10×25	1
22	GB77-M12×12	内六角平端紧定螺钉 M12×12	2
23	GB95-10	平垫圈 C级 10	2
24	GB41-M10	六角螺母 C级 M10	1
25	GB889. 1-M10	1型非金属嵌件六角锁紧螺母 M10	2
26	GB70. 1-M10×70	内六角圆柱头螺钉 M10×70	1



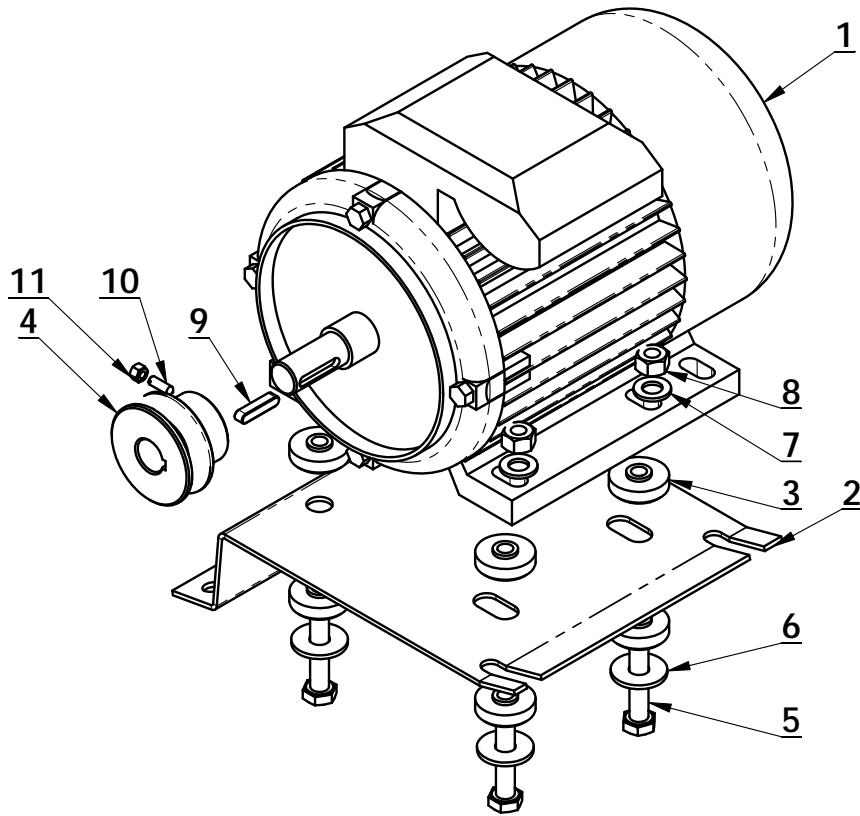
序号	编码	中文名称	数量
1	CT-B-5100000	靠臂组焊	1
2	CT-B-4000001	靠臂滑套	1
3	GB894. 1-34	轴用弹性挡圈 A型 34	1
4	CT-B-2000001	滑套	1
5	CT-B-4000003	靠臂拉簧	1



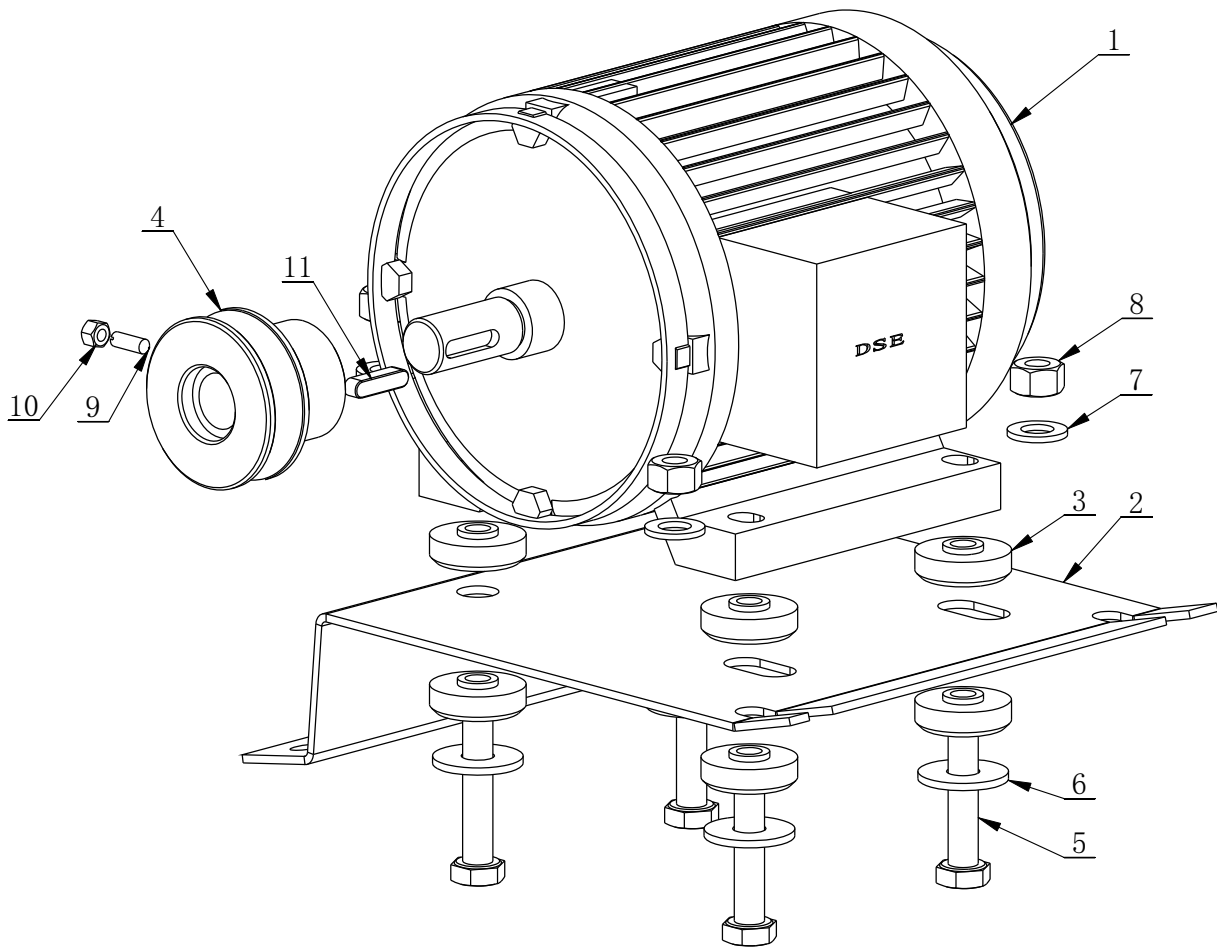
序号	编码	中文名称	数量
1	CT-D-1100003	踏脚底盘	1
2	CT-D-1110000	大气缸座阀总成	1
3	CT-D-1120000	小气缸座阀总成	1
4	CT-D-1100004	底轴	1
5	CT-D-1100001	踏脚	1
6	CT-D-1100002	踏脚	2
7	CT-D-1100013	连杆弹片	1
8	CT-D-1100005	大开关座板	1
9	CT-D-1100006	开关拉板	1
10	CT-D-1100007	拉簧	2
11	CT-D-1100008	凸轮连杆	1
12	CT-D-1100009	凸轮	1
13	CT-D-1100010	大开关转体	1
14	CT-D-1100012	扭簧	1
15	CT-D-1100016	调整隔套	1
16	CT-D-1100015	薄平垫	1
17	CT-D-1100014	40A开关胶套	1
18	CT-D-1100011	凸轮挡板	1
19	CT-D-1100017	PU管 $\phi 8 \times 5-85$	1
20	CT-D-1100018	开关 40A	1
21	GB70. 1-M10 $\times$ 25	内六角圆柱头螺钉 M10 $\times$ 25	1
22	GB95-10	平垫圈 C级 10	2
23	GB95-8	平垫圈 C级 8	5
24	GB70. 1-M8 $\times$ 25	内六角圆柱头螺钉 M8 $\times$ 25	1
25	GB95-12	平垫圈 C级 12	2
26	GB70. 1-M8 $\times$ 55	内六角圆柱头螺钉 M8 $\times$ 55	1
27	GB93-8	标准型弹簧垫圈 8	1
28	GB41-M8	六角螺母 C级 M8	2
29	GB95-4	平垫圈 C级 4	5
30	GB894. 1-12	轴用弹性挡圈 A型 12	2
31	GB879. 1-4 $\times$ 20	弹性圆柱销 直槽 重型 4 $\times$ 20	1
32	GB889. 1-M10	1型非金属嵌件六角锁紧螺母 M10	1
33	GB889. 1-M8	1型非金属嵌件六角锁紧螺母 M8	2
34	GB818-M4 $\times$ 30-H	十字槽盘头螺钉 M4 $\times$ 30-H	2
35	GB889. 1-M4	1型非金属嵌件六角锁紧螺母 M4	2
36	GB95-6	平垫圈 C级 6	12
37	GB93-6	标准型弹簧垫圈 6	8
38	GB70. 1-M6 $\times$ 20	内六角圆柱头螺钉 M6 $\times$ 20	10
39	GB70. 1-M6 $\times$ 16	内六角圆柱头螺钉 M6 $\times$ 16	2
40	GB95-5	平垫圈 C级 5	2



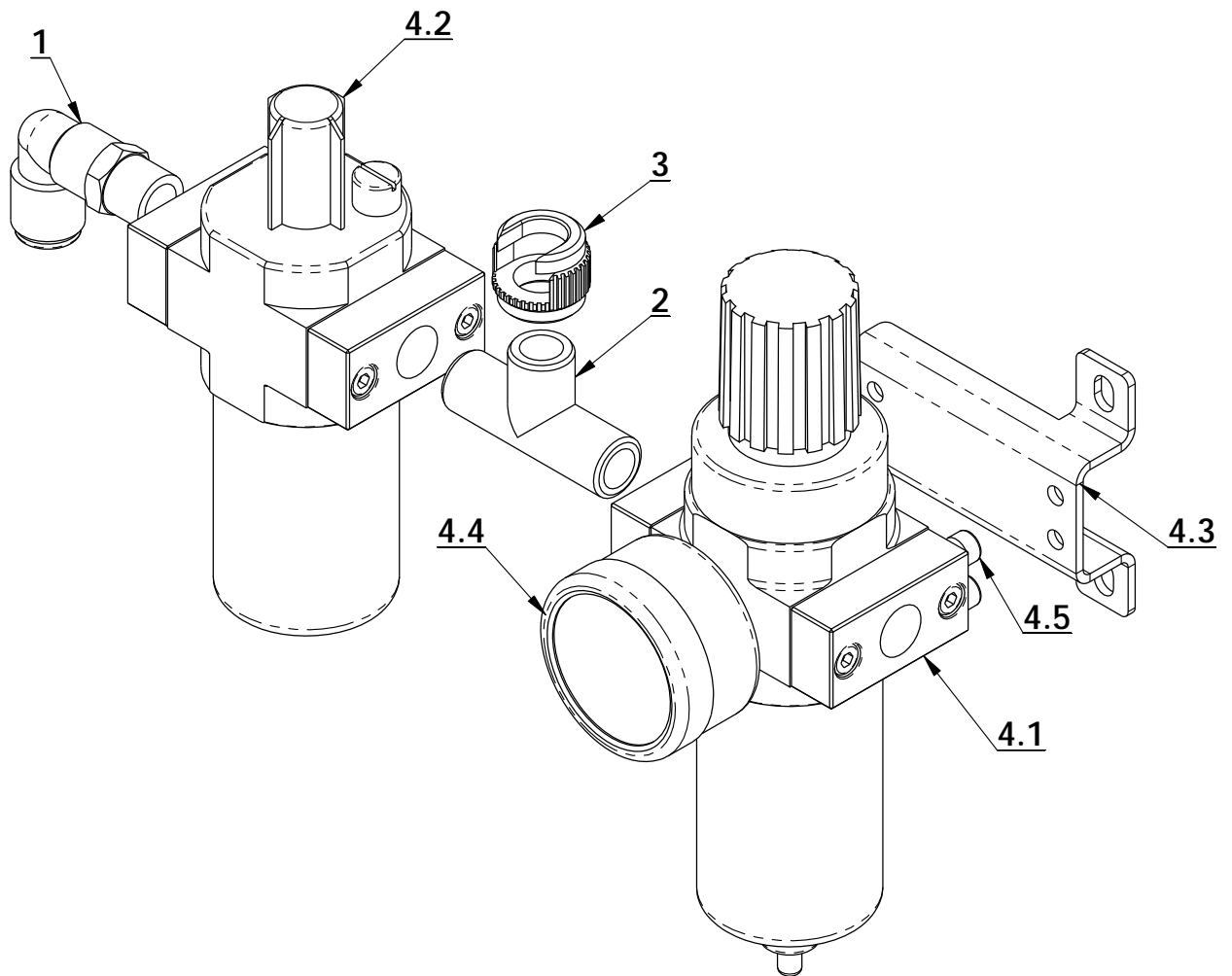
序号	编码	中文名称	数量
41	GB93-5	标准型弹簧垫圈 5	2
42	GB70.1-M5×25	内六角圆柱头螺钉 M5×25	2
43	GB845-ST2.9×9.5 H C	十字槽盘头自攻螺钉 ST2.9×9.5 H C	2
44	GB93-4	标准型弹簧垫圈 4	1
45	GB818-M4×12-H	十字槽盘头螺钉 M4×12-H	1
46	FPC 6-01	直通 6-G1/8	2
47	FPC 8-01	直通 8-G1/8	2
48	FPD 8-01	三通边部 Φ8, R1/8	1
49	FPL 8-01	内插弯头 Φ8 ,R1/8	1
50	FSK 01	塑料消声器	4



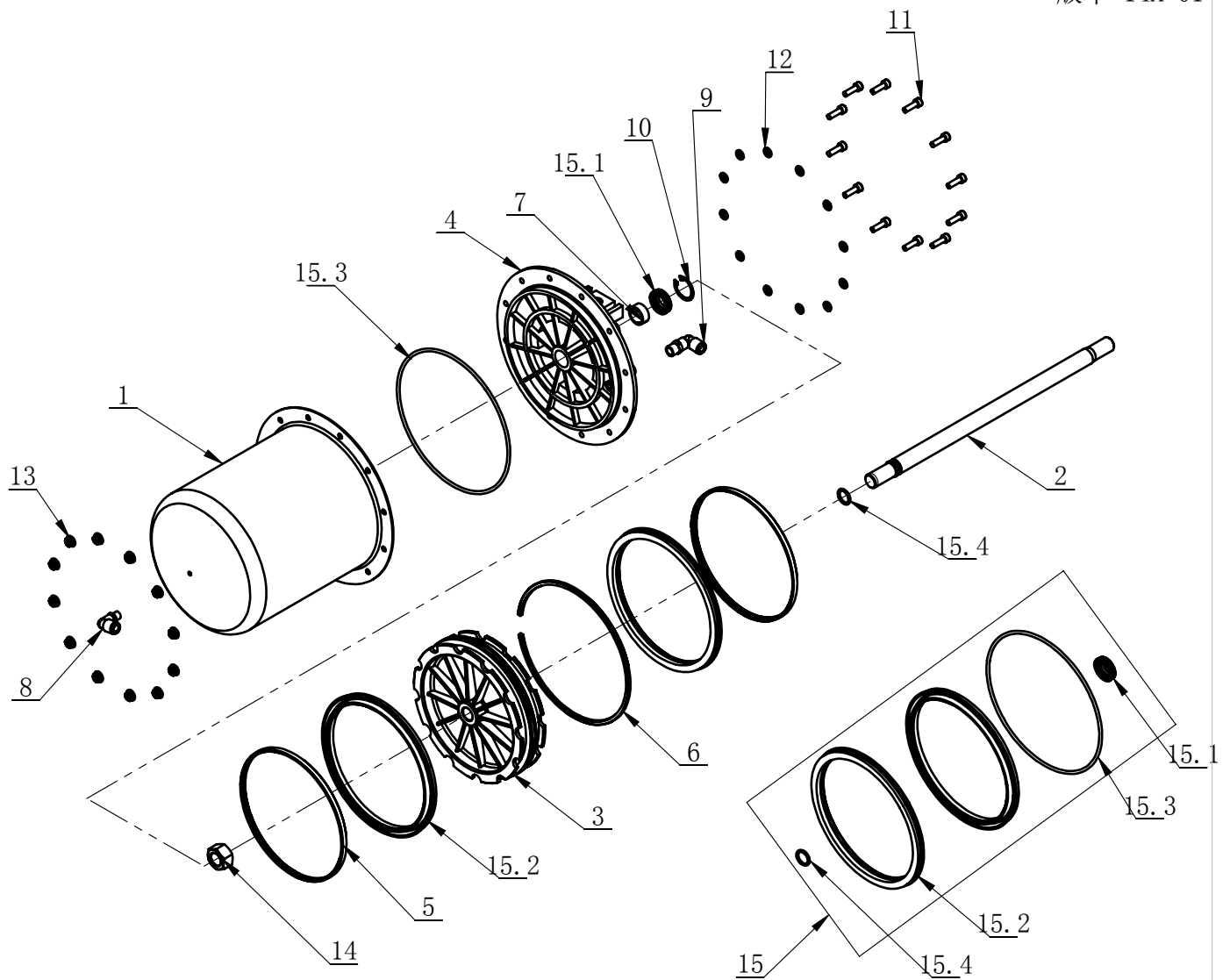
序号	编码	中文名称	数量
1	CT-DJ-0018112	电机(1.1KW220-240V50Hz单相)	1
2	CT-DJ-0000001	电机弯板	1
3	CT-DJ-0000002	电机胶垫	8
4	CT-DJ-0000003	电机皮带轮(Φ58X40)	1
5	GB5781-M10×50	六角头螺栓 全螺纹 C级 M10×50	4
6	GB96.2-10	大垫圈 C级 10	4
7	GB95-10	平垫圈 C级 10	4
8	GB41-M10	六角螺母 C级 M10	4
9	GB1096-6×6×28	普通型平键 6×6×28	1
10	GB71-M5×16	开槽锥端紧定螺钉 M5×16	1
11	GB41-M5	六角螺母 C级 M5	1



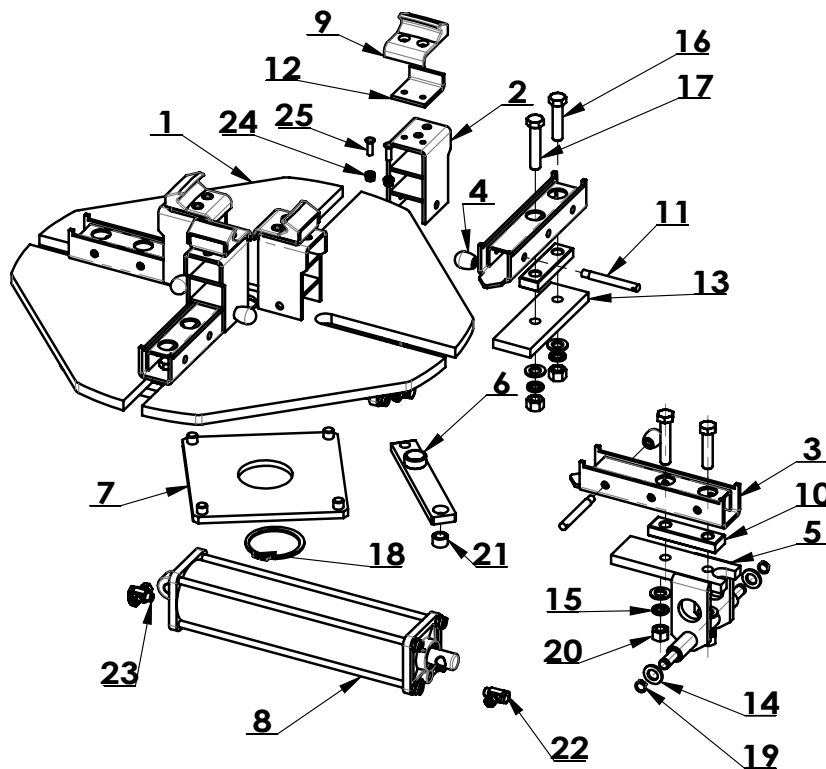
序号	编码	中文名称	数量
1	CT-DJ-0034122	电机 (0.75KW380V50Hz三相)	1
2	CT-DJ-0000001	电机弯板	1
3	CT-DJ-0000002	电机胶垫	8
4	CT-DJ-0000003	220V 电机皮带轮 ( $\phi 58 \times 46$ )	1
5	GB5781-M10 $\times$ 50	六角头螺栓 全螺纹 C级 M10 $\times$ 50	4
6	GB96.2-10	大垫圈 C级 10	4
7	GB95-10	平垫圈 C级 10	4
8	GB41-M10	六角螺母 C级 M10	4
9	GB71-M5 $\times$ 16	开槽锥端紧定螺钉 M5 $\times$ 16	1
10	GB41-M5	六角螺母 C级 M5	1
11	GB1096-6 $\times$ 6 $\times$ 25	普通型平键 6 $\times$ 6 $\times$ 25	1



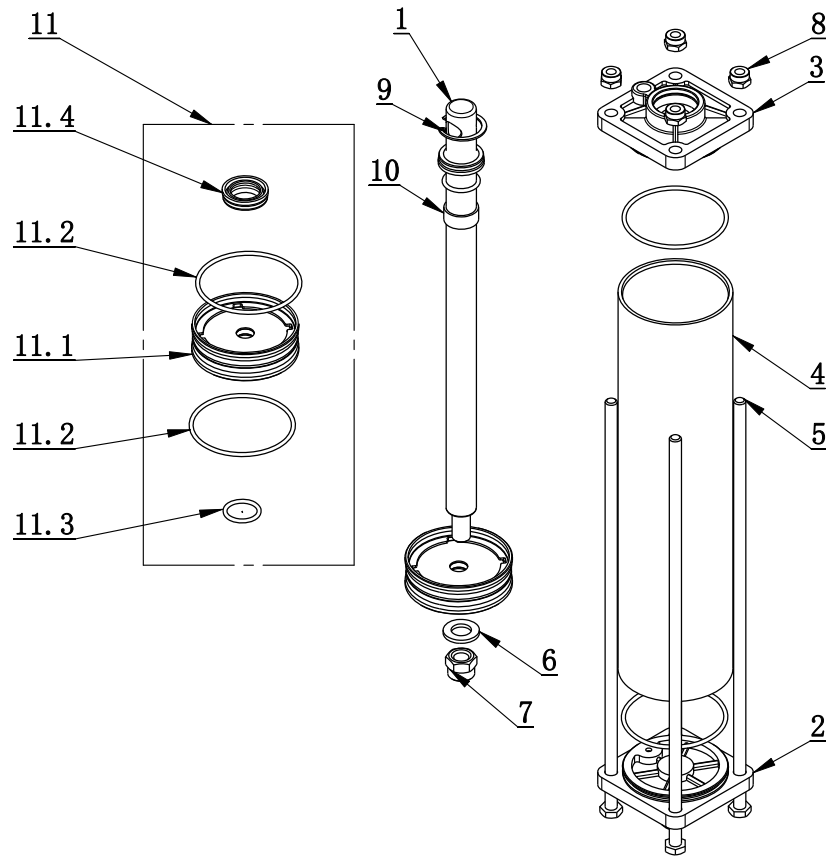
序号	编码	中文名称	数量
1	FPL 8-02	内插弯头 $\Phi 8$ , R1/4	1
2	PEH 02-02	三通全外丝接头R1/4	1
3	C-01-1500004	开口螺母1G1/4 "	1
4	CT-F-3000100	小AJ分水器 (水+油+小支架)	1
4.1	CT-F-3000010	小AJ水杯	1
4.2	CT-F-3000020	小AJ油杯	1
4.3	CT-F-2000009	分水器小支架	1
4.4	CT-F-2000003	轴向压力表 0.1-1.0MPa	1
4.5	GB70.1-M4×8	内六角圆柱头螺钉 M4×8	4



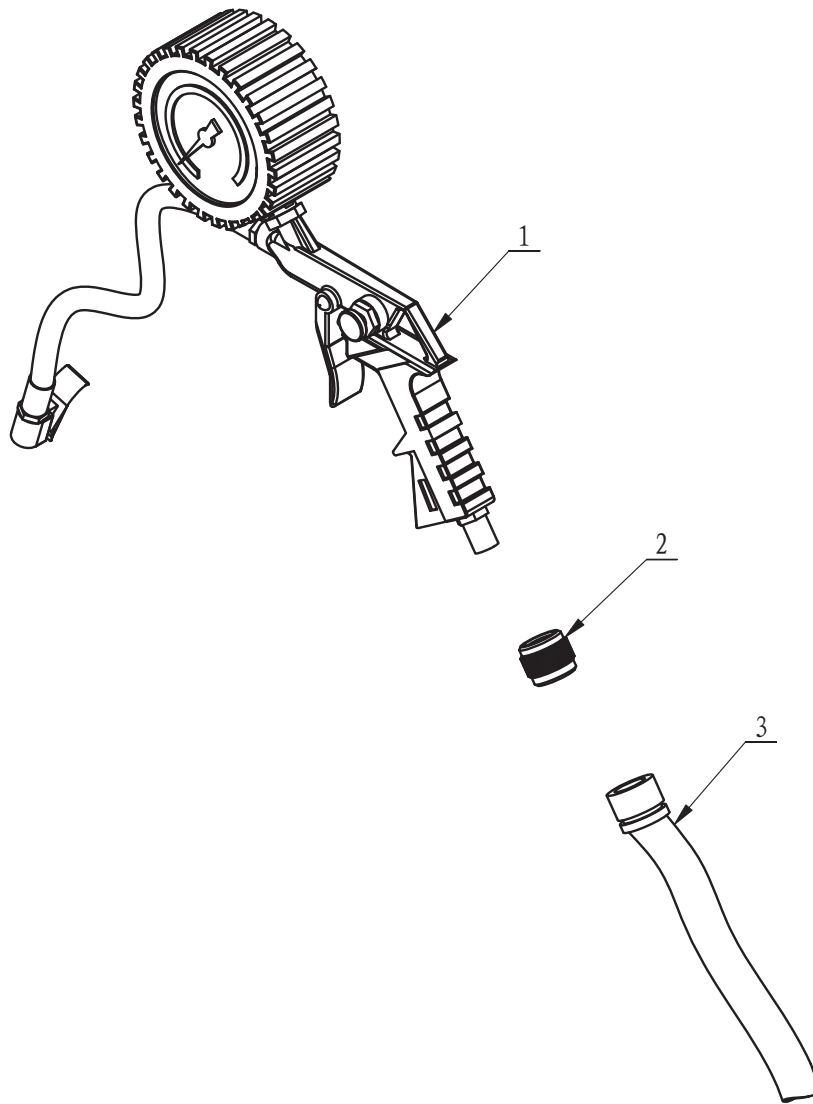
序号	编码	中文名称	数量
1	CT-LS-1100002	缸体	1
2	CT-LS-4100001	大气缸活塞杆	1
3	CT-LS-1100003	活塞	1
4	CT-LS-1100004	缸盖	1
5	CT-LS-1100006	卡环	2
6	CT-LS-1100007	活塞支撑环	1
7	CT-LS-1100008	导向套	1
8	FPL 8-01	内插弯头 $\Phi 8, R1/8$	1
9	FPL 8-02	内插弯头 $\Phi 8, R1/4$	1
10	GB893.2-30	孔用弹性挡圈 B型 30	1
11	GB70.1-M6 $\times$ 20	内六角圆柱头螺钉 M6 $\times$ 20	12
12	GB95-6	平垫圈 C级 6	12
13	GB6177.1-M6	六角法兰面螺母 M6	12
14	GB6171- M18 $\times$ 1.5	1型六角螺母 细牙 M18 $\times$ 1.5	1
15	CT-LS-1110000	密封件总成	1
15.1	CT-Y-0160007	骨架防尘密封圈30x20x7	1
15.2	CT-LS-1100009	Y型圈186x168.5x12	2
15.3	GB3452.1-185 $\times$ 3.55-G	通用O形圈 G型 185 $\times$ 3.55-G	1
15.4	GB3452.1-15.5 $\times$ 2.65-G	通用O形圈 G型 15.5 $\times$ 2.65-G	1



序号	编码	中文名称	数量
1	CT-M-0110000	方卡盘体	1
2	CT-M-0120000	支架	4
3	CT-M-0130000	支架焊接	4
4	JB / T7271. 4-94-M8-B	椭圆手柄套B型	4
5	CT-Y-0130000	小气缸支架	2
6	CT-Y-0140000	拉板组焊	4
7	CT-Y-0150000	方转盘焊接	1
8	CT-Y-0160000	小气缸	2
9	CT-M-0100001	塑料卡爪	4
10	CT-M-0100002	滑块	4
11	CT-M-0100003	轴销	4
12	CT-M-0100004	支板	4
13	CT-Y-0100004	下滑道压板	2
14	GB95-12	平垫圈 C级 12	12
15	GB93-12	标准型弹簧垫圈 12	8
16	GB5782-M12×50	六角头螺栓8.8级 M12×50	4
17	GB5782-M12×60	六角头螺栓8.8级 M12×60	4
18	GB894. 1-65	轴用弹性挡圈 A型 65	1
19	GB894. 1-12	轴用弹性挡圈 A型 12	4
20	GB41-M12	六角螺母 C级 M12	8
21	CT-Y-0100003	拉板套	4
22	CT-Y-0100007	铰接直角 终端 $\Phi 6 R1/8"$	2
23	CT-Y-0100009	T型铰接三通 $\Phi 6 R1/8$	2
24	GB889. 1-M6	1型非金属嵌件六角锁紧螺母 M6	8
25	GB819. 1-M6×20-H	十字槽沉头螺钉 M6×20-H	8

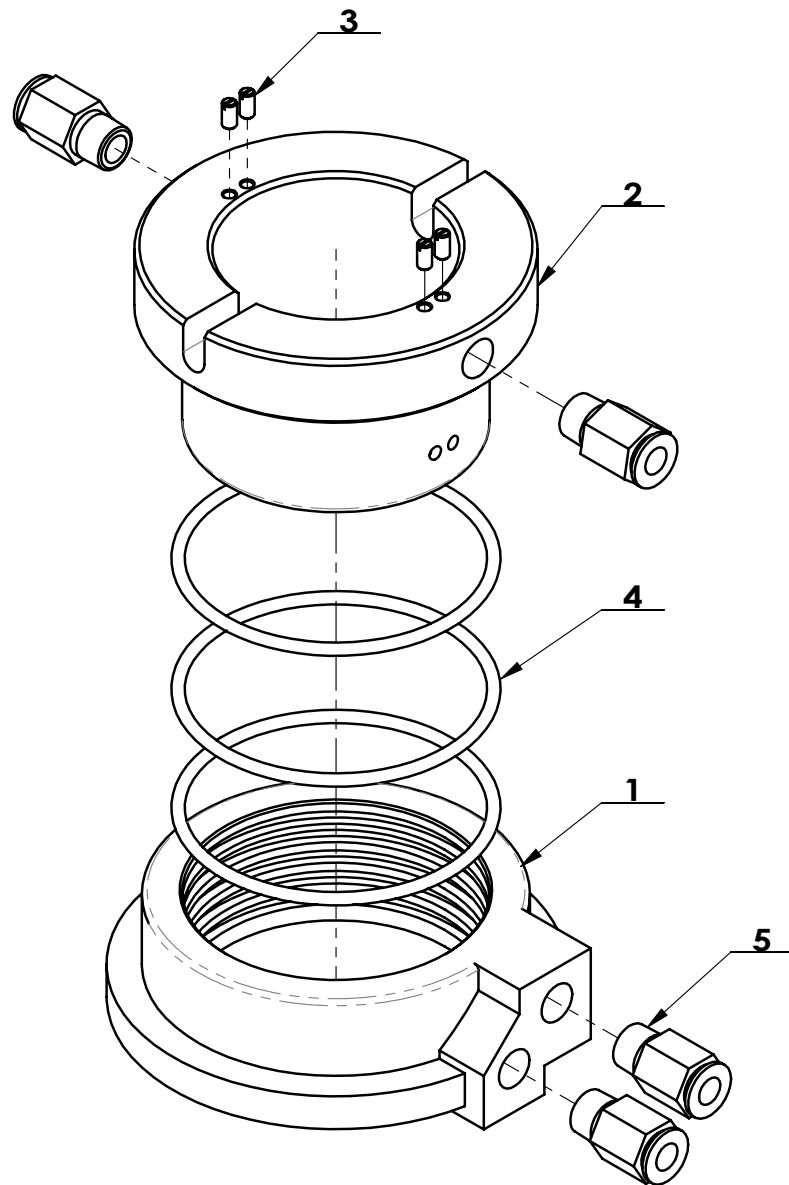


序号	编码	中文名称	数量
1	CT-Y-0160001	活塞杆	1
2	CT-Y-0160003	小气缸后盖	1
3	CT-Y-0160002	小气缸前盖	1
4	CT-Y-0160006	缸体	1
5	CT-Y-0160004	螺栓	4
6	GB95-12	平垫圈 C级 12	1
7	GB889. 1-M12	1型非金属嵌件六角锁紧螺母 M12	1
8	GB889. 1-M8	1型非金属嵌件六角锁紧螺母 M8	4
9	GB893. 1-30	孔用弹性挡圈 A型 30	1
10	JH1 2010	自润滑卷制轴套 $\phi 23 \times \phi 20 \times 10$	1
11	CT-Y-1121000	密封件总成-小气缸-70	1
11.1	CT-Y-0161000	活塞 $\phi 70$	1
11.2	GB3452. 1-65 $\times$ 2.65	通用O形圈 G型 65 $\times$ 2.65-G	2
11.3	GB3452. 1-20 $\times$ 2.65	通用O形圈 G型 20 $\times$ 2.65-G	1
11.4	CT-Y-0160007	骨架防尘密封圈30x20x7	1

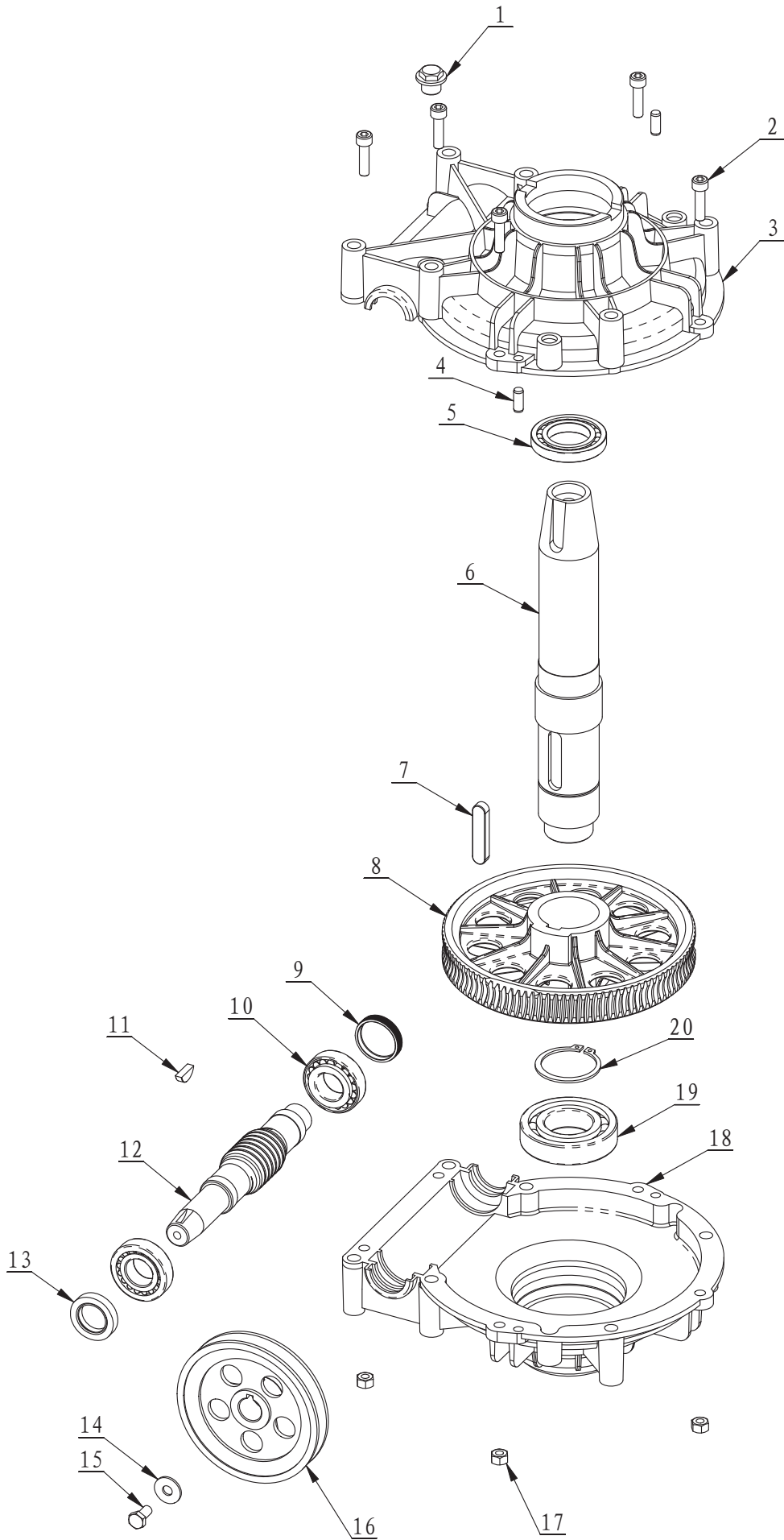


序号	编码	中文名称	数量
1	CT-P-1000001	充气枪	1
2	C-01-1500004	开口螺母1G1/4"	1
3	CT-P-1000002	冲气胶管	1

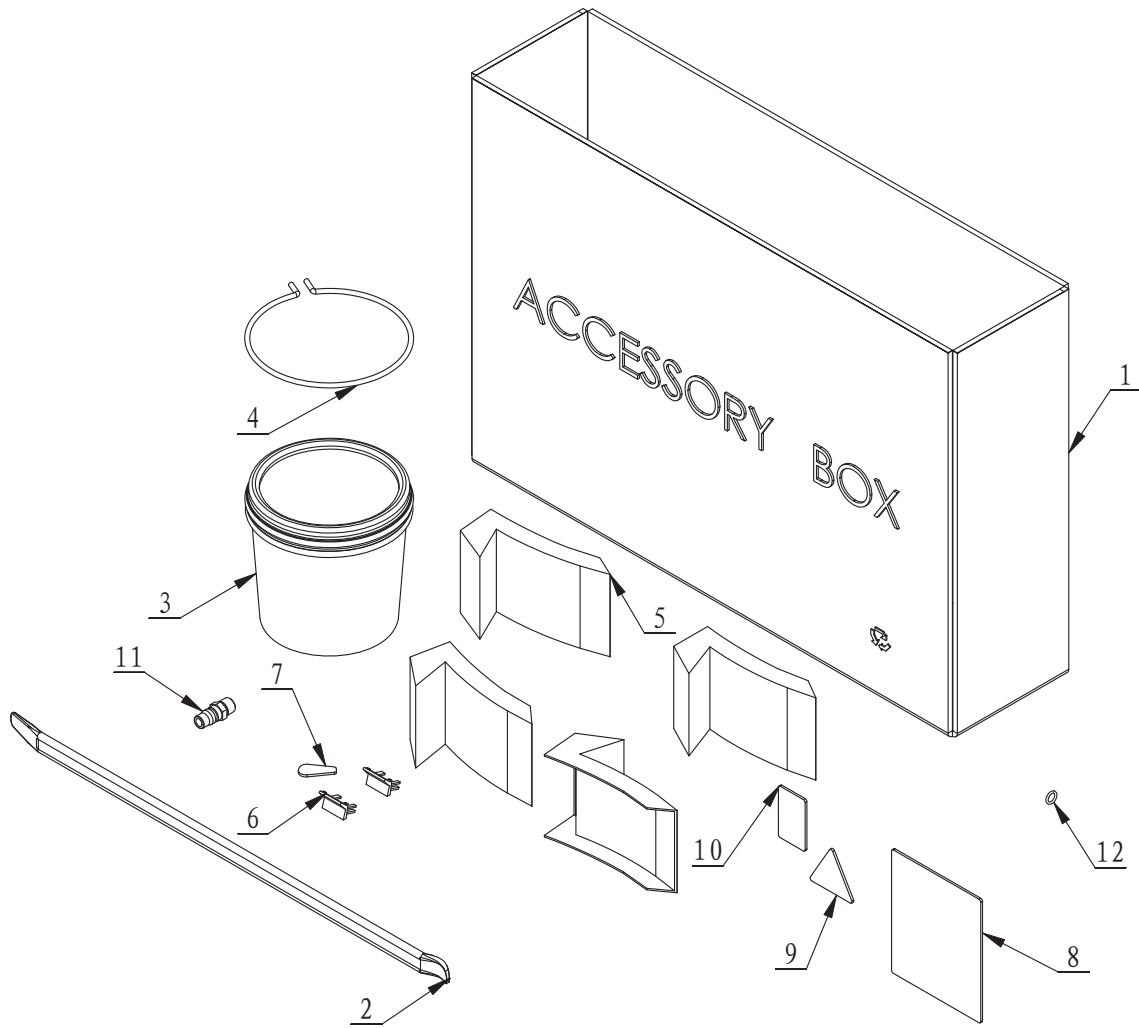




序号	编码	中文名称	数量
1	CT-Q-1000001	导气体固定套	1
2	CT-Q-1000002	导气体转套	1
3	GB73-M3×6	开槽平端紧定螺钉 M3×6	4
4	GB3452.1-60×2.65-G	通用O形圈 G型 60×2.65-G	3
5	FPC 6-01	直通 6-G1/8	4



序号	编码	中文名称	数量
1	TC-10-1400013	螺塞 (外购件JB1000)	1
2	GB70.1-M8×30	内六角圆柱头螺钉 M8×30	5
3	CT-J-0000006	减速箱上盖	1
4	GB119.1-8×20	圆柱销 不淬硬钢和奥氏体不锈钢 8×20	2
5	GB276-6010	深沟球轴承6010	1
6	CT-J-0000001	短蜗轮轴	1
7	GB1096-12×8×56	普通型平键 12×8×56	1
8	CT-J-0000003	铁蜗轮	1
9	CT-J-0100000	端盖油封	1
10	GB297-30205	圆锥滚子轴承 30205	2
11	GB1099.1-6×9×22	普通型 半圆键 6×9×22	1
12	CT-J-0000004	蜗杆	1
13	FB25-40 GB13871.92	唇形密封圈	1
14	GB96.2-8	大垫圈 C级 8	1
15	GB5781-M8×16	六角头螺栓 全螺纹 C级 M8×16	1
16	CT-J-0000008	130带轮	1
17	GB41-M8	六角螺母 C级 M8	5
18	CT-J-0000005	减速箱下盖	1
19	GB276-6208	深沟球轴承 6208	1
20	GB894.1-50	轴用弹性挡圈 A型 50	1



序号	编码	中文名称	数量
1	C-54-8000002	附件箱-小型拆胎机	1
2	C-54-8000003	20"撬棍	1
3	C-54-8100000	水箱总成	1
4	C-54-8000004	水箱支架	1
5	C-54-8000005	卡爪套	4
6	C-54-8000006	鸟头套	2
7	C-54-8000007	鸟尾垫	1
8	C-54-8000008	说明书	1
9	C-54-8000009	合格证	1
10	C-54-8000010	质量保证书	1
11	C-54-8000011	总气源接头	1
12	GB/T 3452.1-2005 8x2.65	通用O形圈 G型 8×2.65	1