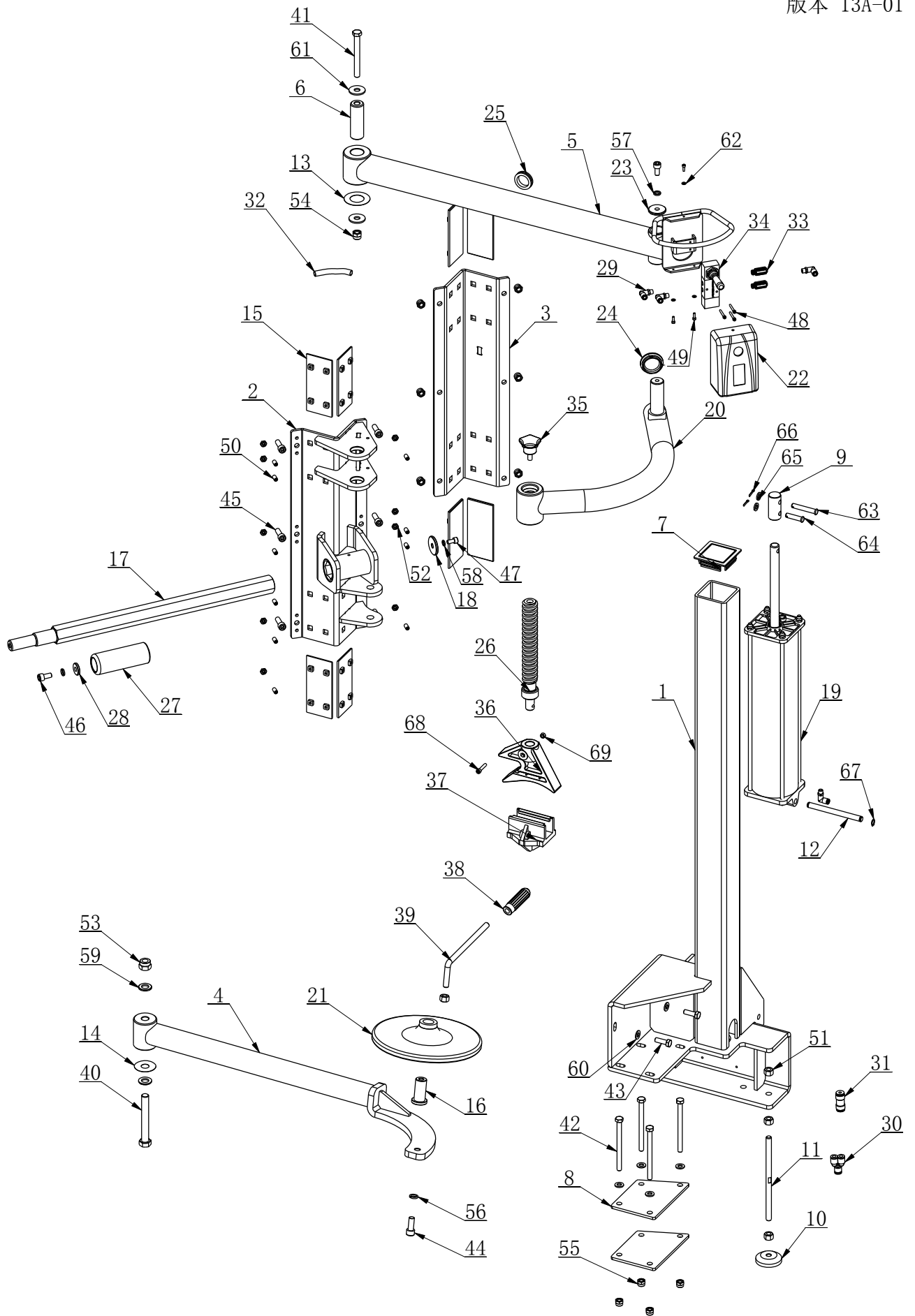
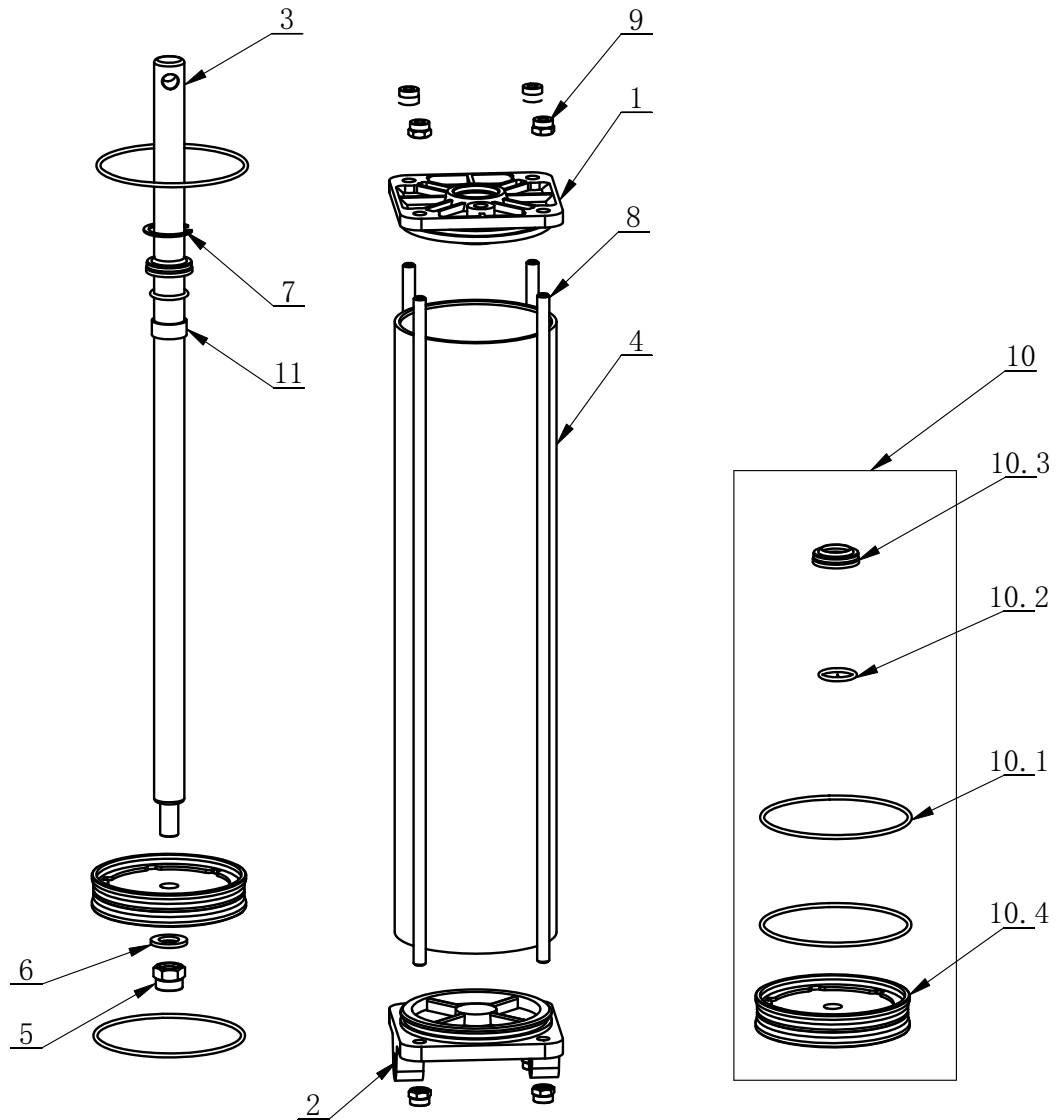


序号	编码	中文名称	数量
1	C-8B-1000000	887S主机	1
2	H-80-1000000	390助手	1

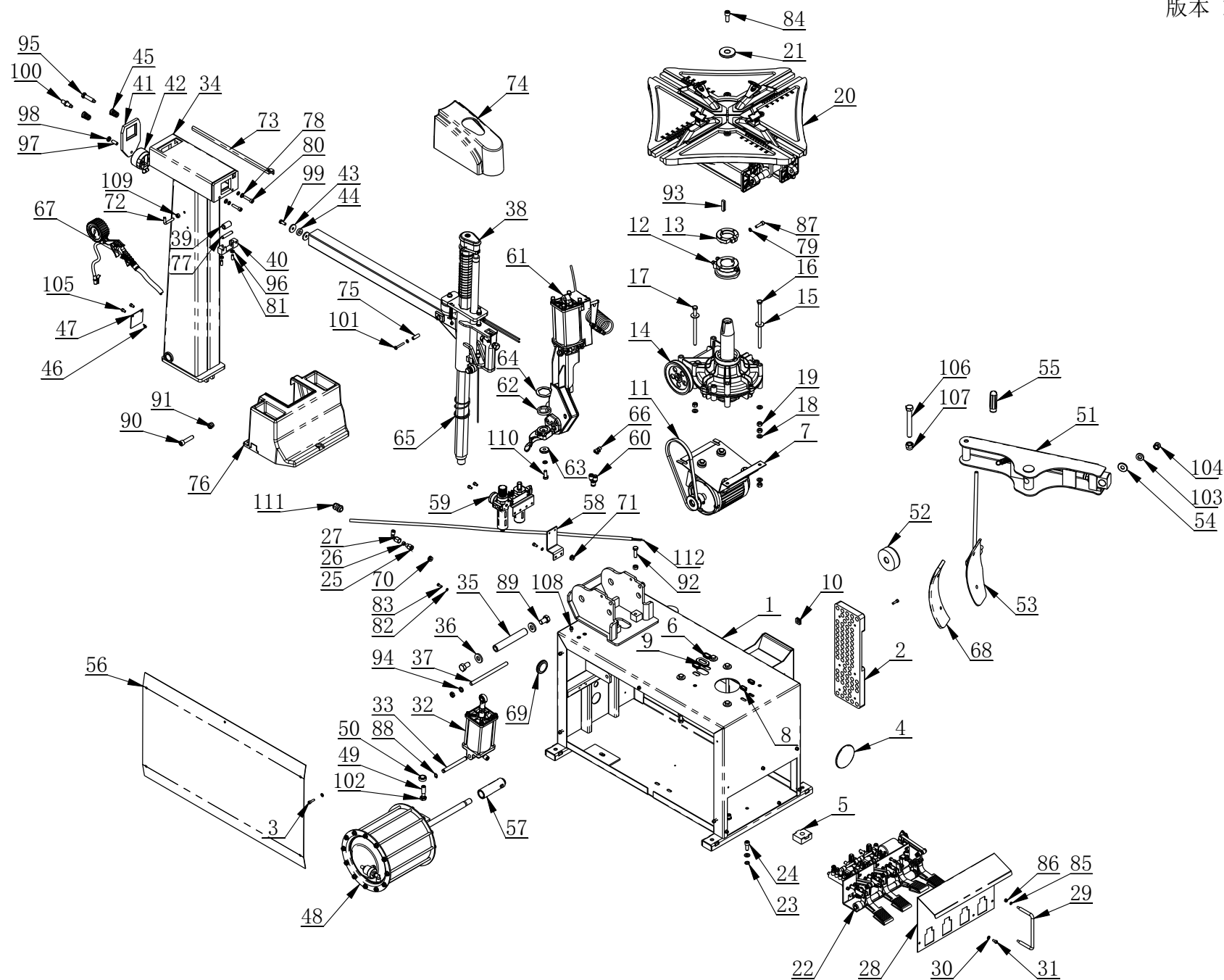


序号	编码	中文名称	数量
1	H-80-1100000	立柱焊接	1
2	H-80-1210000	前滑板组焊	1
3	H-80-1220000	后滑板组焊	1
4	H-80-1310000	托胎臂组焊	1
5	H-80-1410000	支撑臂	1
6	H-80-1000001	摇臂转轴	1
7	H-80-1000002	装饰盖	1
8	H-80-1000003	垫板	2
9	H-80-1000004	接轴	1
10	H-80-1000005	地脚座	1
11	H-80-1000006	地脚螺杆	1
12	H-80-1000007	气缸下支轴	1
13	H-80-1000008	摇臂调整垫	1
14	H-80-1000009	托胎臂调整垫	1
15	H-80-1200001	导轨板	8
16	H-80-1300001	圆盘轴	1
17	H-80-1500001	压胎轴	1
18	H-80-1500002	挡垫	1
19	H-10-1500000	升降缸总成	1
20	H-24-1100000	旋转臂	1
21	H-10-1000011	大圆盘	1
22	H-10-1000020	手控阀盒盖	1
23	H-10-1000005	垫	1
24	H-10-1000008	护盖	1
25	H-12-0000002	护线圈	1
26	H-24-1000001	压胎丝杠	1
27	H-30-1000003	压胎滚	1
28	H-30-1000004	锥形滚垫	1
29	FPL 6-01	内插弯头 $\Phi 6$, R1/8	4
30	FPY-8	Y型内插三通8	1
31	FPG 8-6	直通变径	1
32	898BZG-1700	蛇皮管L=1.7米	1
33	FSK 01	塑料消声器	2
34	4H230-06A	三位五通阀	1
35	JB3717. 22-85 M10 \times 20	五角星型把手 M10 \times 20	1
36	H-80-1300003	压胎块	1
37	H-80-1300004	锥形压胎块	1
38	C-54-1300011	橡胶套	1
39	H-80-1300002	手把	1
40	GB5782-M16 \times 120	六角头螺栓 M16 \times 120	1

序号	编码	中文名称	数量
41	GB5780-M12×110	六角头螺栓 C级 M12×110	1
42	GB5782-M10×130	六角头螺栓 M10×130	4
43	GB5783-M10×30	六角头螺栓 全螺纹 M10×30	2
44	GB70.1-M12×30	内六角圆柱头螺钉 M12×30	1
45	GB70.1-M10×30	内六角圆柱头螺钉 M10×30	6
46	GB70.1-M10×20	内六角圆柱头螺钉 M10×20	2
47	GB70.1-M8×16	内六角圆柱头螺钉 M8×16	1
48	GB5781- M4×30	内六角圆柱头螺钉 M4×30	3
49	GB5781- M4×12	内六角圆柱头螺钉 M4×12	3
50	GB77-M8×16	内六角平端紧定螺钉 M8×16	10
51	GB41-M12	六角螺母 C级 M12	4
52	GB6172.1-M8	六角薄螺母 M8	10
53	GB889.1-M16	1型非金属嵌件六角锁紧螺母 M16	1
54	GB889.1-M12	1型非金属嵌件六角锁紧螺母 M12	1
55	GB889.1-M10	1型非金属嵌件六角锁紧螺母 M10	10
56	GB93-12	标准型弹簧垫圈 12	1
57	GB93-10	标准型弹簧垫圈 10	2
58	GB93-8	标准型弹簧垫圈 8	1
59	GB97.2-16	平垫圈 倒角型 A级 16	2
60	GB97.1-10	平垫圈 A级 10	6
61	GB96.2-12	大垫圈 C级 12	2
62	GB95-4	平垫圈 C级 4	3
63	GB882-10×60	销轴 10×60	1
64	GB882-10×40	销轴 10×40	1
65	GB97.3-10	销轴用平垫圈 10	2
66	GB91-3.2×14	开口销 3.2×14	2
67	GB894.1-12	轴用弹性挡圈 A型 12	2
68	GB70.1-M6×30	内六角圆柱头螺钉 M6×30	1
69	GB41-M6	六角螺母 C级 M6	1



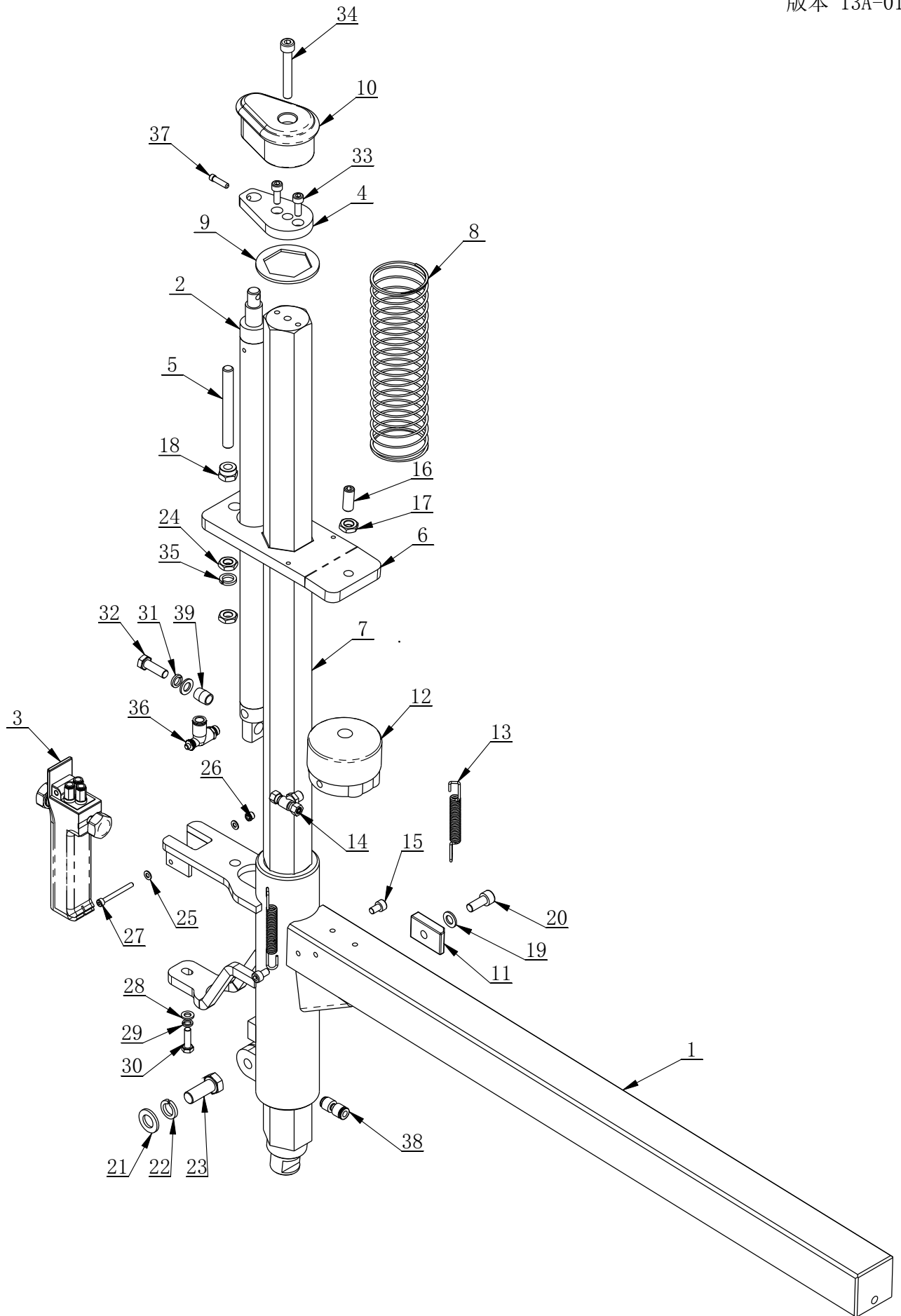
序号	编码	中文名称	数量
1	H-10-1500002	前盖	1
2	H-10-1500005	后盖	1
3	H-10-1500004	活塞杆	1
4	H-10-1500003	气缸	1
5	GB889.1-M12	1型非金属嵌件六角锁紧螺母 M12	1
6	GB95-12	平垫圈 C级 12	1
7	GB893.1-30	孔用弹性挡圈 A型 30	1
8	H-10-1500006	螺栓	4
9	GB889.1-M8	1型非金属嵌件六角锁紧螺母 M8	8
10	H-10-1510000	密封件维修包	1
10.1	GB3452.1-95×2.65-G	通用O形圈 G型 95×2.65-G	2
10.2	GB3452.1-20×2.65	通用O形圈 G型 20×2.65-G	1
10.3	BYXQ30x20x7	骨架防尘密封圈30x20x7	1
10.4	H-10-1500001	活塞	1
11	JH1 2010	自润滑卷制轴套 $\Phi 23 \times \Phi 20 \times 10$	1



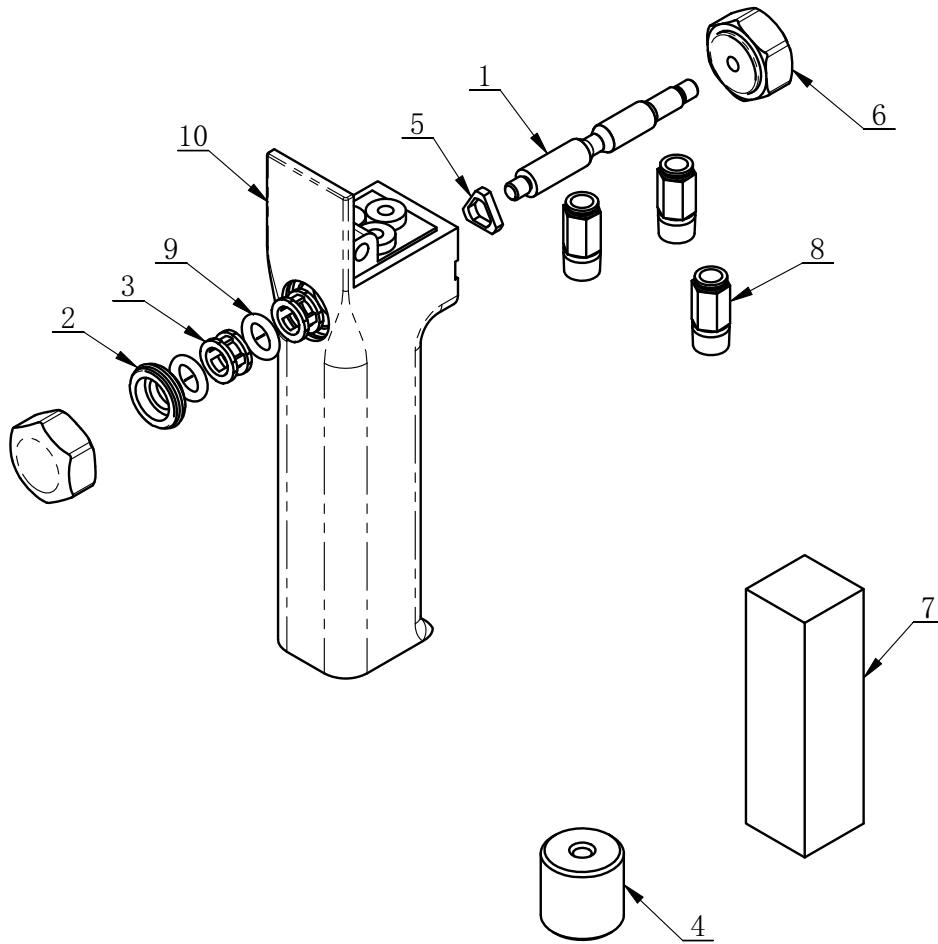
序号	新零件号	中文名称	数量
1	C-80-1100000	箱体焊接	1
2	C-80-1000001	橡胶板	1
3	GB70. 1-M6×20	内六角圆柱头螺钉 M6×20	11
4	C-80-1000002	开关胶堵	1
5	C-54-1000005	地脚胶块	4
6	C-54-1000022	胶堵C	2
7	CT-DJ-0334122	电机部装H	1
8	C-54-1000023	胶堵A	2
9	C-54-1000028	胶堵B	1
10	C-54-1000015	转换开关胶堵	1
11	CT-DJ-0000007	三角带 (A25)	1
12	CT-Q-5000000	导气体总成LCΦ8	1
13	CT-Q-6000000	卡圈焊接	1
14	CT-J-3100000	减速机(铁蜗轮、短轴、130带轮)	1
15	GB96. 2-10	大垫圈 C级 10	6
16	GB5782-M10×200-W8. 8	六角头螺栓 M10×200-W8. 8	4
17	GB5782-M10×160-W8. 8	六角头螺栓 M10×160-W8. 8	2
18	GB95-10	平垫圈 C级 10	16
19	GB41-M10	六角螺母 C级 M10	16
20	CT-Y-5000000	内置可调圆转盘 普通型	1
21	C-54-1000012	压盖	1
22	CT-D-4700000	底盘总成(04-16A)	1
23	GB93-10	标准型弹簧垫圈 10	3
24	GB70. 1-M10×25	内六角圆柱头螺钉 M10×25	2
25	FPC 8-02	直通 8-G1/4"	1
26	C-54-1000027	接头密封垫	1
27	FPLF 6-02	直角内牙Φ6,R1/4	1
28	C-7C-1000001	防护盖	1
29	C-71-1000005	防护杆	1
30	GB95-6	平垫圈 C级 6	15
31	GB70. 1-M6×12	内六角圆柱头螺钉 M6×12	7
32	CT-XD-1000000	顶出缸总成	1
33	C-71-1000006	销轴	1
34	C-80-1200000	立柱焊接图	1
35	C-80-1000004	立柱转轴	1
36	C-71-1000010	垫	2
37	C-80-1000003	限位轴	1
38	C-8A-1300000	推拉臂组件	1
39	C-7C-1000005	滚轮	1
40	C-7C-1000004	滚轮座	1

序号	新零件号	中文名称	数量
41	C-80-1000005	四方锁紧板	1
42	C-77-1500000	锁紧气缸总成	1
43	C-77-1000003	垫	2
44	C-77-1000004	橡胶垫	1
45	C-80-1000009	压簧	2
46	TC-10-8400006	直通式油杯M6	1
47	C-80-1000010	油杯孔封板	1
48	CT-LS-B100000	200大气缸总成	1
49	C-54-1000010	紧锭圆柱端 M14x42	2
50	C-54-1000013	密封盖	1
51	CT-B-9000000	靠臂组件	1
52	C-5B-1000001	靠胎胶垫-大	1
53	CT-C-2100000	靠胎铲焊接	1
54	C-54-1000002	平垫	1
55	TC-40-1200022	橡胶套	1
56	C-82-1000001	侧面板	1
57	C-5B-1400000	调整套总成	1
58	C-80-1000011	分水器支架	1
59	CT-F-2111200	AJ分水器(LC+大支架)	1
60	FPY-8	Y型内插三通8	1
61	C-8A-1400000	自动钩手	1
62	C-54-1300007	六方减震垫	1
63	C-54-1300008	鸟头压垫	1
64	C-8A-1300003	挡圈	1
65	C-5B-1300002	压簧	1
66	FPE 6	T型三通 6	1
67	CT-P-1000000	充气枪总成	1
68	C-90-1000013	大铲套	1
69	C-61-1000002	快排阀堵	1
70	C-71-1000027	GT885助手工艺堵	1
71	C-61-1000003	LC885箱体进气孔工艺堵	1
72	C-71-1000024	挂枪钩	1
73	C-8A-1000002	气管滑道	1
74	C-8A-1000001	六方防护罩	1
75	C-77-1000006	防护罩固定套	2
76	C-80-1000008	工具箱	1
77	GB119.2-10×50	圆柱销 淬硬钢和马氏体不锈钢 10×50	1
78	GB95-8	平垫圈 C级 8	2
79	GB93-8	标准型弹簧垫圈 8	3
80	GB70.1-M8×35	内六角圆柱头螺钉 M8×35	2

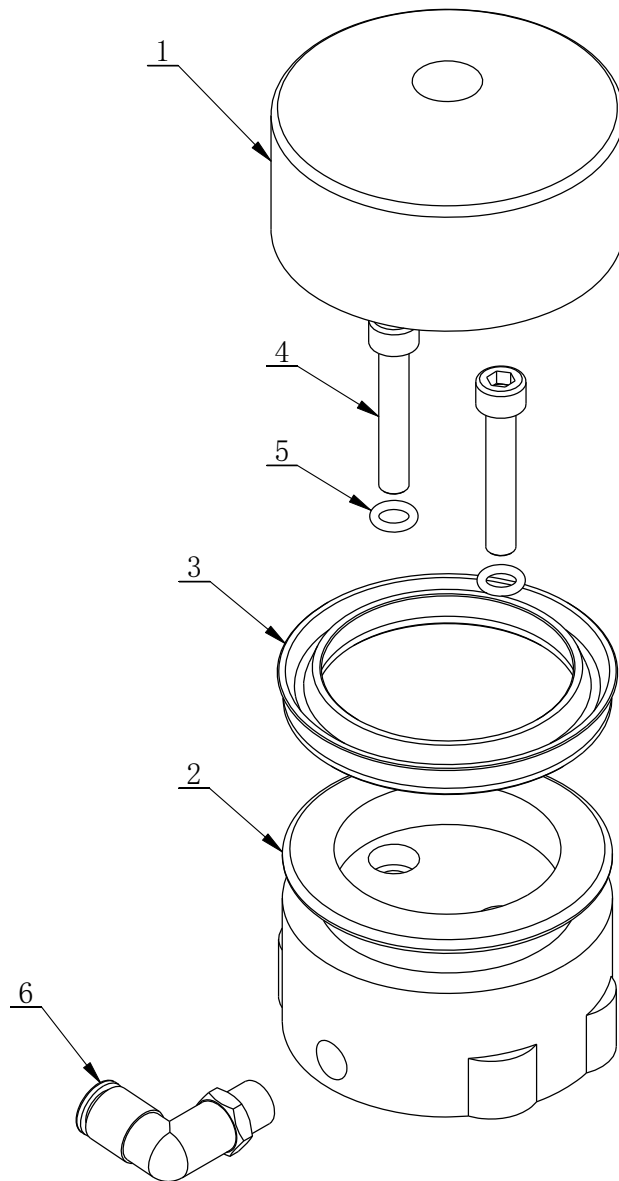
序号	新零件号	中文名	数量
81	GB77-M8×20	内六角平端紧定螺钉 M8×20	2
82	GB95-5	平垫圈 C级 5	2
83	GB5782-M5×16-8.8	六角头螺栓 M5×16-W8.8	1
84	GB70.1-M12×30	内六角圆柱头螺钉 M12×30	1
85	GB93-6	标准型弹簧垫圈 6	4
86	GB41-M6	六角螺母 C级 M6	2
87	GB70.1-M8×30	内六角圆柱头螺钉 M8×30	1
88	GB894.1-12	轴用弹性挡圈 A型 12	2
89	GB5782-M16×25-W8.8	六角头螺栓 M16×25-W8.8	2
90	GB70.1-M12×50	内六角圆柱头螺钉 M12×50	1
91	GB889.1-M12	1型非金属嵌件六角锁紧螺母 M12	1
92	GB5781-M10×35	六角头螺栓 全螺纹 C级 M10×35	2
93	GB1096-C12×8×45	普通型平键 C12×8×45	1
94	GB93-12	标准型弹簧垫圈 12	2
95	GB/T6172.1-M12	六角薄螺母 M12	4
96	GB6172.1-M8	六角薄螺母 M8	2
97	C-71-1000029	内六角平端紧定螺钉 M10x1×25	1
98	GB6173-M10×1.0	六角薄螺母 细牙 M10×1.0	1
99	GB5782-M8×20	GB5782-M8×20	1
100	GB79-M12×50	内六角圆柱端紧定螺钉 M12×50	2
101	GB818-M6×40-H	十字槽盘头螺钉 M6×40-H	2
102	GB6172.1-M14	六角薄螺母 M14	2
103	GB955-14	波形弹性垫圈 14	1
104	GB889.1-M14	1型非金属嵌件六角锁紧螺母 M14	1
105	GB70.1-M6×10	内六角圆柱头螺钉 M6×10	4
106	GB5782-M16×120	六角头螺栓 M16×120	1
107	GB889.1-M16	1型非金属嵌件六角锁紧螺母 M16	1
108	GB70.1-M6×16	内六角圆柱头螺钉 M6×16	3
109	GB41-M8	六角螺母 C级 M8	1
110	GB5783-M10×25-W8.8	六角头螺栓 全螺纹 M10×25	1
111	C-54-1000017	电源线接头 M20X1.5	1
112A	C-54-1000030	380V电源线3+1线径1.0长3.5米	1
112B	C-54-1000040	220V电源线(含插头)1.5P、3.5米	1



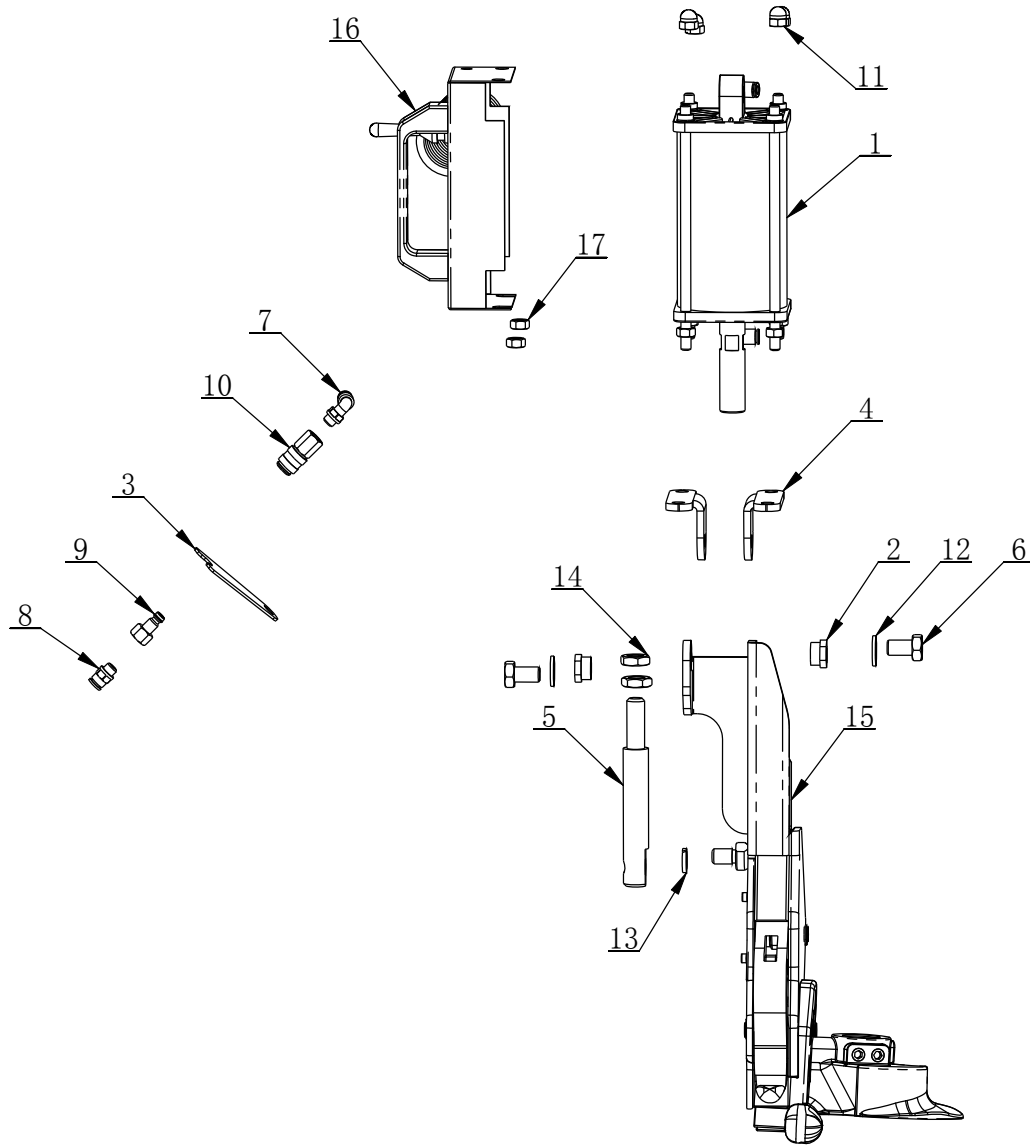
序号	编码	中文名称	数量
1	C-8A-1310000	推拉臂	1
2	C-8A-1320000	气弹簧	1
3	C-8A-1330000	手控阀	1
4	C-8A-1300002	气缸连接板	1
5	C-8A-1300007	限位丝杆	1
6	C-8A-1300006	六方锁紧板	1
7	C-8A-1300004	六方轴	1
8	C-8A-1300005	立轴簧	1
9	C-8A-1300003	挡圈	1
10	C-8A-1300001	立轴帽	1
11	C-71-1300005	限位块	1
12	C-71-1320000	锁紧气缸总成	1
13	C-71-1300004	拉簧-直角	2
14	PBS 6-01	三通g1/8	1
15	GB70. 1-M6×10	内六角圆柱头螺钉 M6×10	2
16	C-71-1000029	M10*25细扣平端紧定	1
17	GB6173-M10×1.0	六角薄螺母 细牙 M10×1.0	1
18	GB889. 1-M10	1型非金属嵌件六角锁紧螺母 M10	1
19	GB95-8	平垫圈 C级 8	2
20	GB70. 1-M8×20	内六角圆柱头螺钉 M8×20	1
21	GB95-12	平垫圈 C级 12	1
22	GB93-12	标准型弹簧垫圈 12	1
23	GB5783-M12×30	六角头螺栓 全螺纹 M12×30	1
24	GB6172. 1-M10	六角薄螺母 M10	2
25	GB95-4	平垫圈 C级 4	2
26	GB889. 1-M4	1型非金属嵌件六角锁紧螺母 M4	1
27	GB70. 1-M4×40	内六角圆柱头螺钉 M4×40	1
28	GB95-6	平垫圈 C级 6	1
29	GB93-6	标准型弹簧垫圈 6	1
30	GB5783-M6×20	六角头螺栓 全螺纹 M6×20	1
31	GB93-8	标准型弹簧垫圈 8	1
32	GB5783-M8×25	六角头螺栓 全螺纹 M8×25	1
33	GB70. 1-M6×16	内六角圆柱头螺钉 M6×16	2
34	GB70. 1-M8×55	内六角圆柱头螺钉 M8×55	1
35	GB93-10	标准型弹簧垫圈 10	1
36	FJSC 4-M5	调速弯头Φ4-M5	1
37	C-54-1300006	鸟头滚螺钉	1
38	FPG 6-4	直通变径6-4	1
39	C-8A-1300008	调整套	1



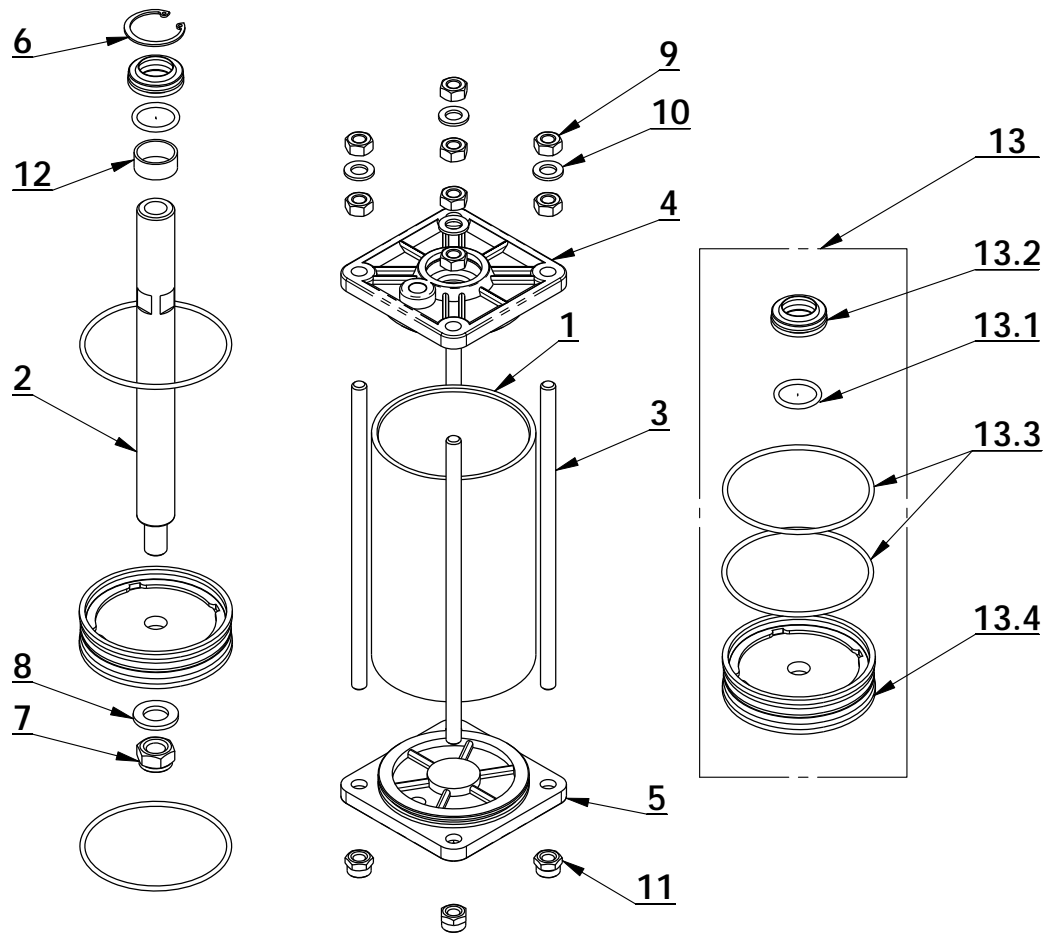
序号	编码	中文名称	数量
1	C-93-1523001	阀杆	1
2	C-70-1224006	前封盖	1
3	C-70-1224003	手控阀隔套	3
4	C-93-1523003	螺母	1
5	C-93-1523004	手控阀阀垫	1
6	C-93-1523005	阀杆按钮	2
7	C-93-1523006	消音绵	1
8	FPC 4-M5	直通 4-M5	3
9	GB3452.1-8×1.8	通用O形圈 G型 8×1.8-G	4
10	GT885B.03.08A	三位五通手控阀体	1



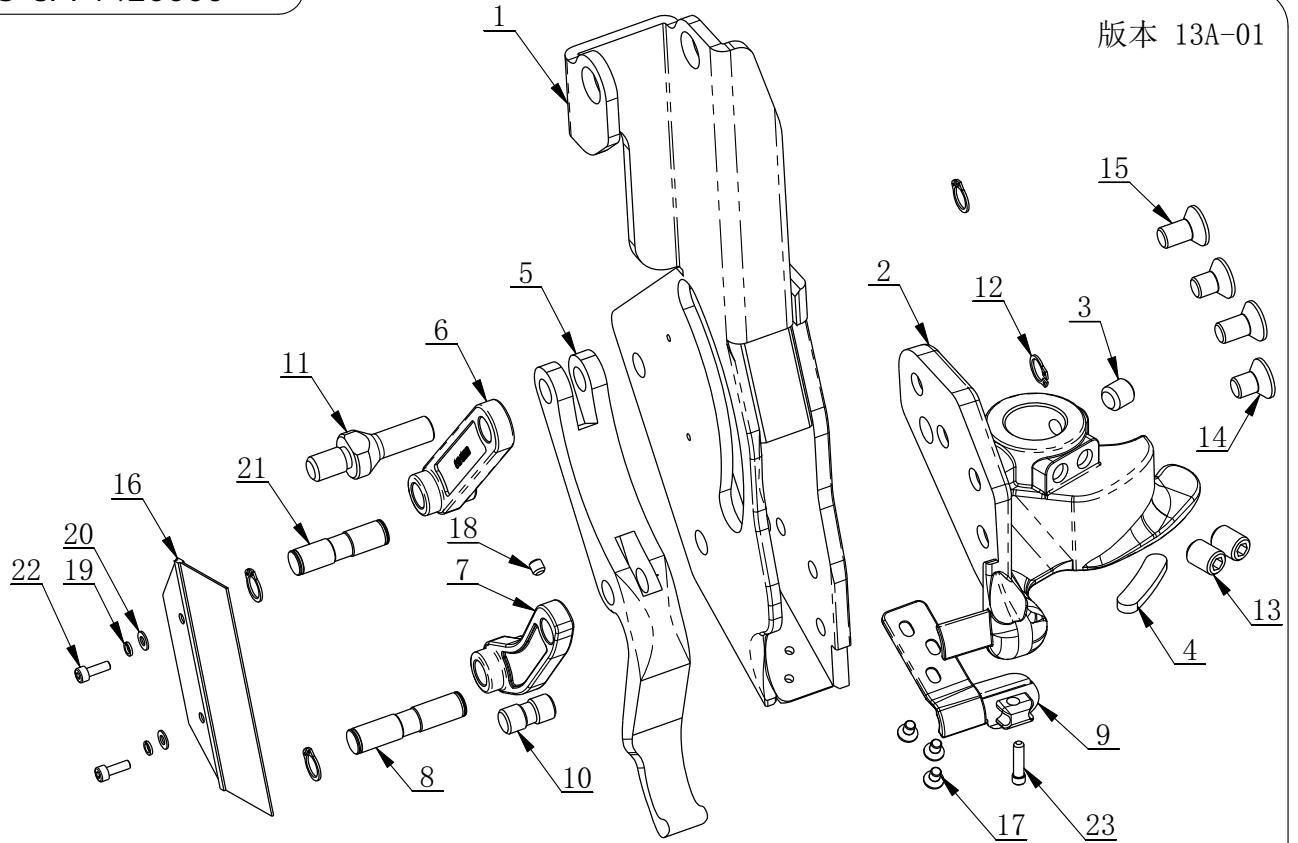
序号	编码	中文名称	数量
1	C-71-1320001	锁紧小气缸盖	1
2	C-71-1320002	锁紧小气缸体	1
3	C-71-1320003	y型圈	1
4	GB70.1-M6×35	内六角圆柱头螺钉 M6×35	2
5	GB3452.1-6×1.8-G	通用O形圈 G型 6×1.8-G	2
6	FPL 6-01	内插弯头Φ6, R1/8	1



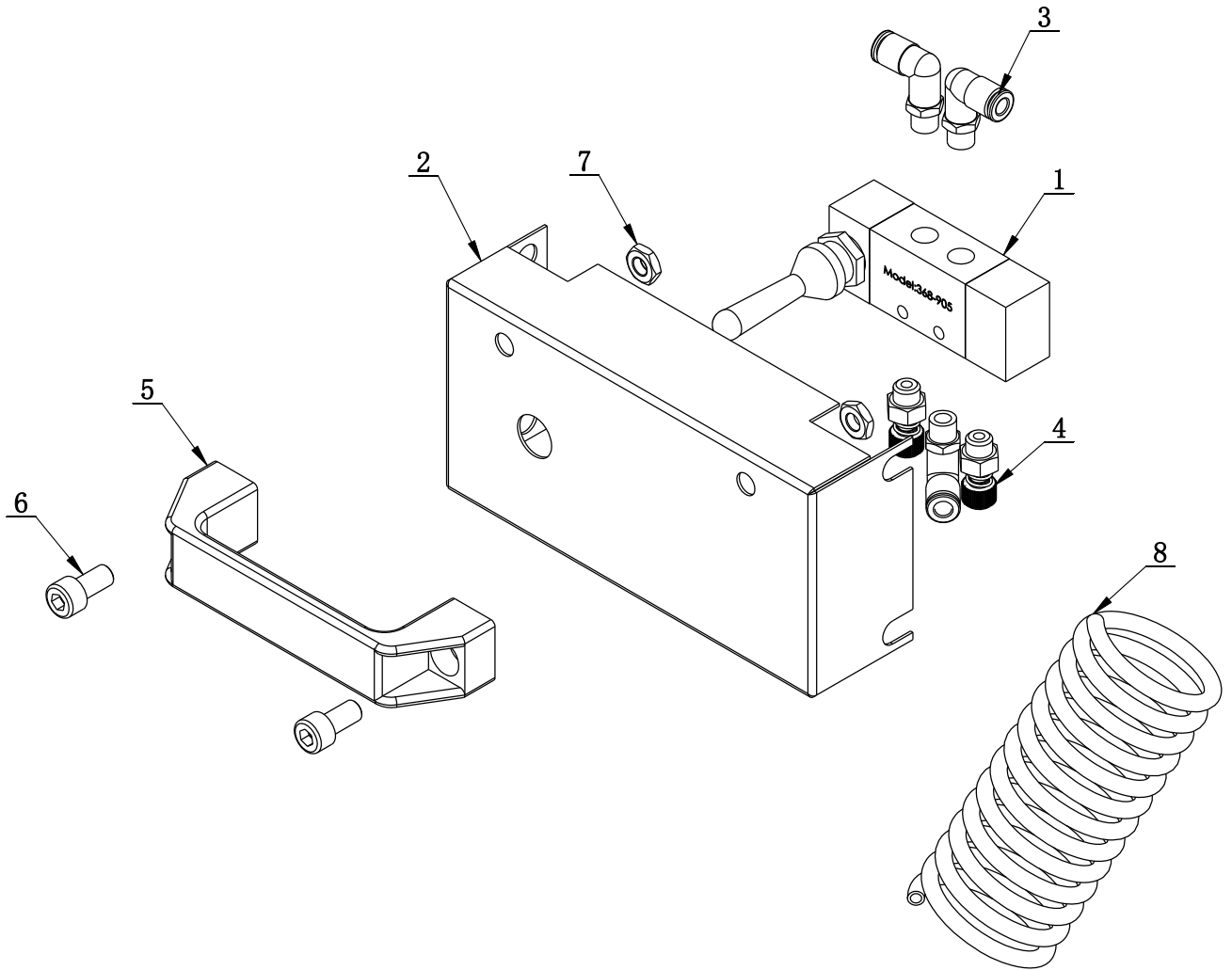
序号	编码	中文名称	数量
1	C-8A-1410000	钩手气缸组件	1
2	C-8A-1400001	轴套	2
3	C-8A-1400003	支撑片	1
4	C-8A-1400002	转轴耳座	2
5	C-8A-1400004	调整杆	1
6	GB5783-M12X20	六角头螺栓8.8级	2
7	6522 6-01	直角管接头	1
8	6512 6-01	快插管接头	1
9	5350-01	快速管接头	1
10	5053-01	快速管接头	1
11	GB923-M8	盖形螺母 M8	4
12	GB95-12	平垫圈 C级 12	2
13	GB93-12	标准型弹簧垫圈 12	1
14	GB6172. 1-M14	六角薄螺母 M14	2
15	C-8A-1420000	钩手组件	1
16	C-8A-1430000	控制总成	1
17	GB6170-M8	1型六角螺母 M8	2



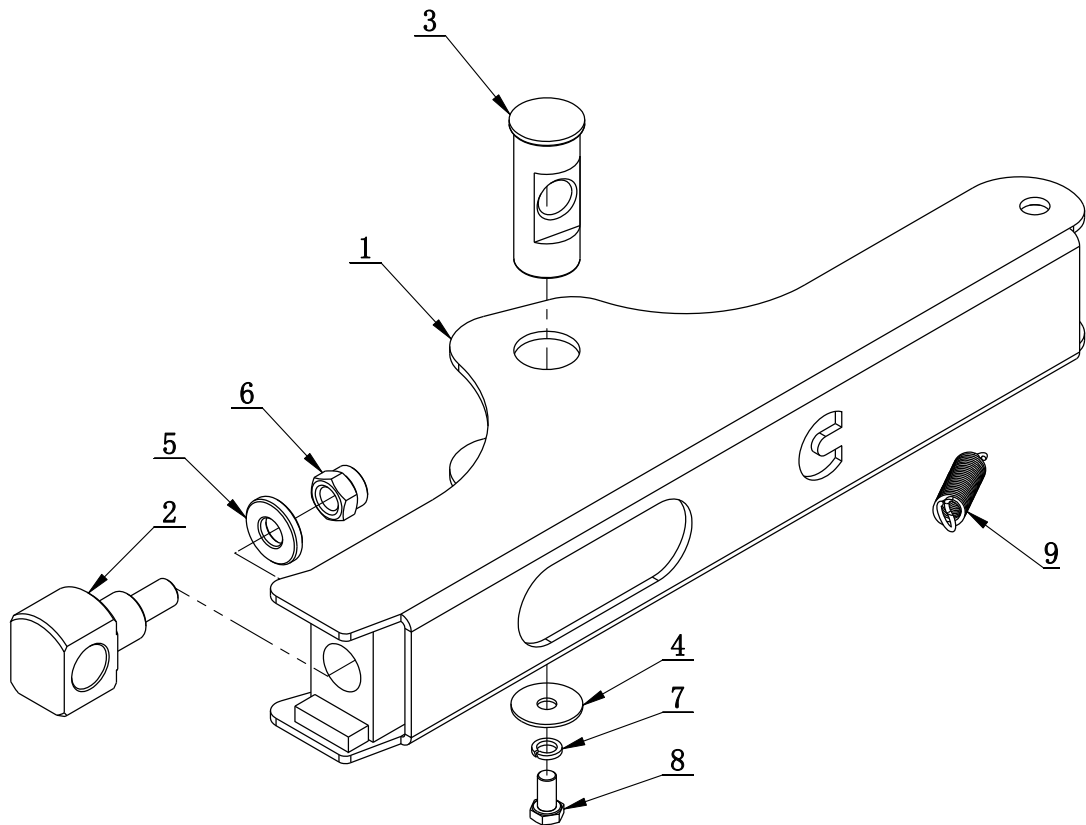
序号	编码	中文名称	数量
1	C-8A-1410001	缸筒	1
2	C-8A-1410002	活塞杆	1
3	C-8A-1410003	气缸拉杆	4
4	CT-Y-4120004	气缸前盖(大明铝业)	1
5	CT-Y-4120005	后盖	1
6	GB893. 1-30	孔用弹性挡圈 A型 30	1
7	GB889. 1-M12	1型非金属嵌件六角锁紧螺母 M12	1
8	GB95-12	平垫圈 C级 12	1
9	GB6170-M8	1型六角螺母 M8	8
10	GB95-8	平垫圈 C级 8	4
11	GB889. 1-M8	1型非金属嵌件六角锁紧螺母 M8	4
12	JH1 2010	自润滑卷制轴套 $\phi 23 \times \phi 20 \times 10$	1
13	C-8A-1411000	密封件维修包	1
13.1	GB3452. 1-20 \times 2.65-G	通用O形圈 G型 20 \times 2.65-G	1
13.2	CT-Y-0160007	防尘密封圈	1
13.3	GB3452. 1-75 \times 2.65	通用O形圈 G型 75 \times 2.65-G	2
13.4	CT-Y-4120006	活塞80	1



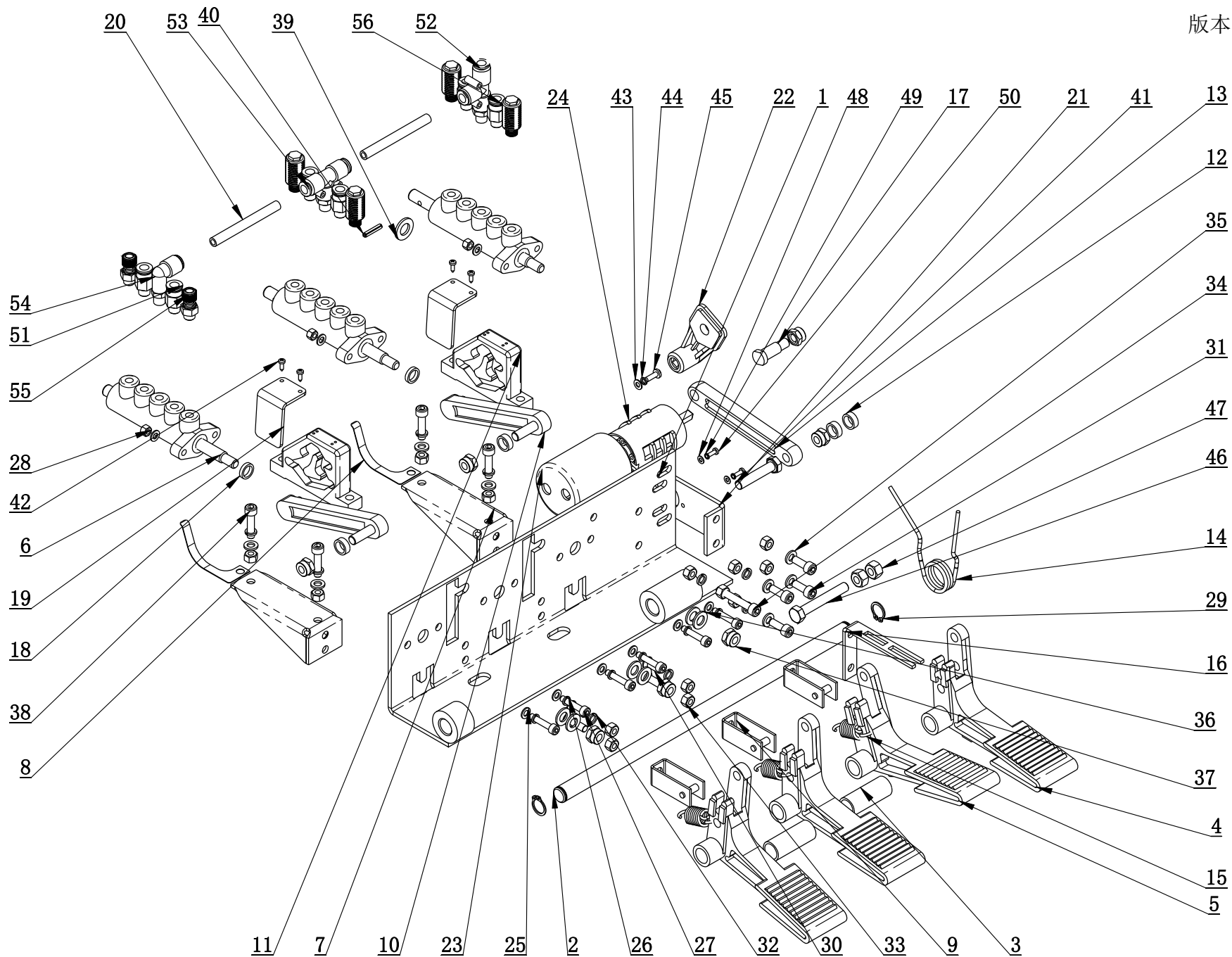
序号	编码	中文名称	数量
1	C-8A-1421000	钩手支架	1
2	C-8A-1420008	自动拆胎头	1
3	GB77-M12×12	内六角平端紧定螺钉 M12×12	1
4	C-54-8000007	鸟尾垫	1
5	C-8A-1420002	钩子	1
6	C-8A-1420003	直拉杆	1
7	C-8A-1420004	弯拉杆	1
8	C-8A-1420007	长销轴	1
9	C-8A-1420009	钩手保护垫	1
10	C-8A-1420006	短轴	1
11	C-8A-1420001	驱动轴	1
12	GB894.1-12	轴用弹性挡圈 A型 12	4
13	GB77-M12×16	内六角平端紧定螺钉 M12×16	2
14	GB70.3-M10×16	内六角沉头螺钉 M10×16	2
15	GB70.3-M10×20	内六角沉头螺钉 M10×20	2
16	C-8A-1420010	条刷	1
17	GB70.3-M5×8	内六角沉头螺钉 M5×8	3
18	GB77-M6×6	内六角平端紧定螺钉 M6×6	1
19	GB93-4	标准型弹簧垫圈 4	2
20	GB95-4	平垫圈 C级 4	2
21	C-8A-1420005	长销轴	1
22	GB70.1-M4×12	内六角圆柱头螺钉 M4×12	2
23	C-54-1300006	鸟头滚螺钉	1



序号	编码	中文名称	数量
1	C-8A-1430001	三位五通阀	1
2	C-8A-1430002	手控阀罩	1
3	FPL 6-01	内插弯头 $\Phi 6$, R1/8	3
4	FJSR 01	弹簧消声节流阀	2
5	C-8A-1430003	方形拉手	1
6	GB70.1-M8×16	内六角圆柱头螺钉 M8×16	2
7	GB6172.1-M8	六角薄螺母 M8	2
8	C-8A-1430004	PU螺旋管 $\Phi 6 \times 200$	1

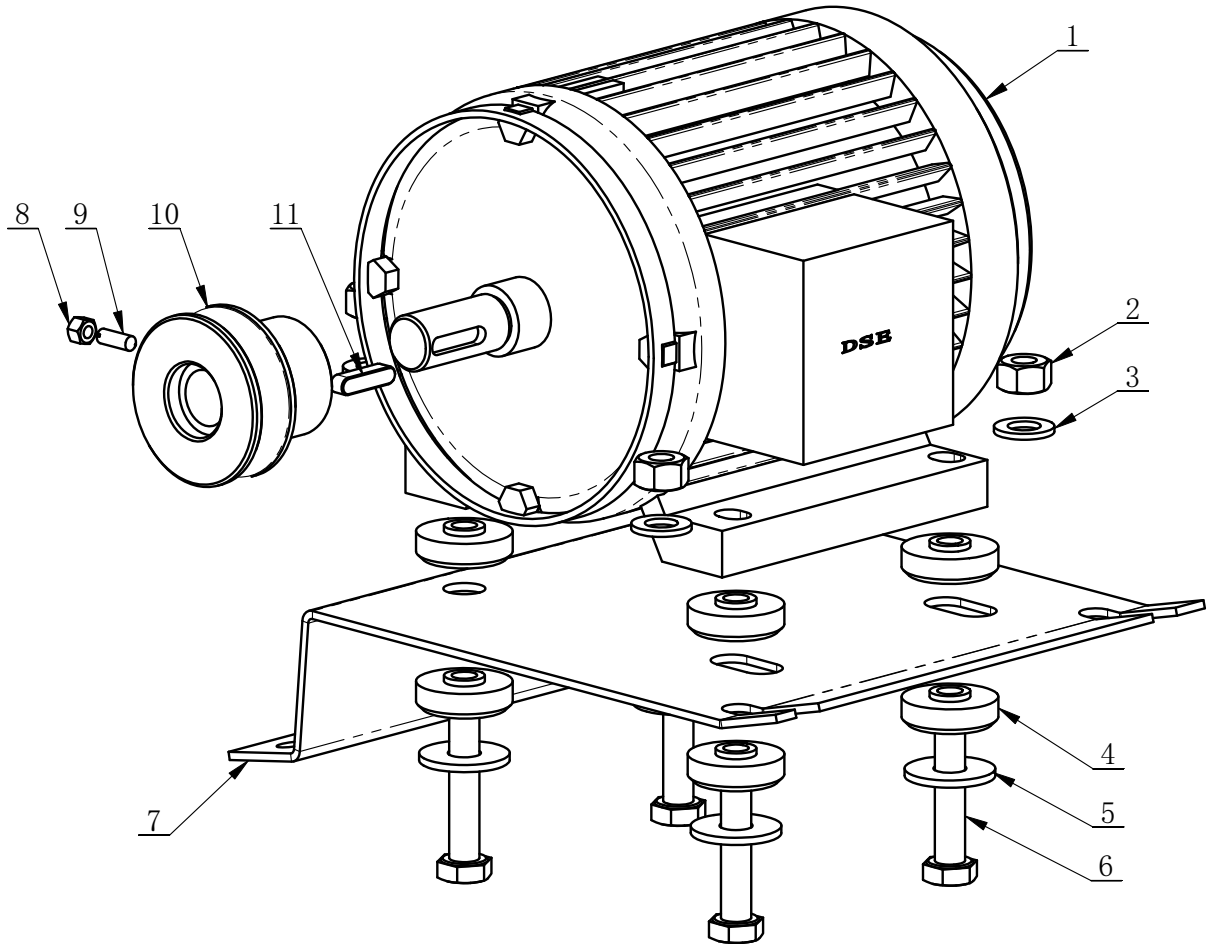


序号	编码	中文名称	数量
1	CT-B-9100000	靠胎臂焊接	1
2	CT-B-9000001	转轴	1
3	CT-B-6000001	连接轴	1
4	CT-B-6000003	垫	1
5	CT-B-9000002	压垫	1
6	GB889.1-M16	1型非金属嵌件六角锁紧螺母 M16	1
7	GB93-10	标准型弹簧垫圈 10	1
8	GB5781-M10×20	六角头螺栓 全螺纹 C级 M10×20	1
9	CT-B-2000002	靠臂拉簧	1

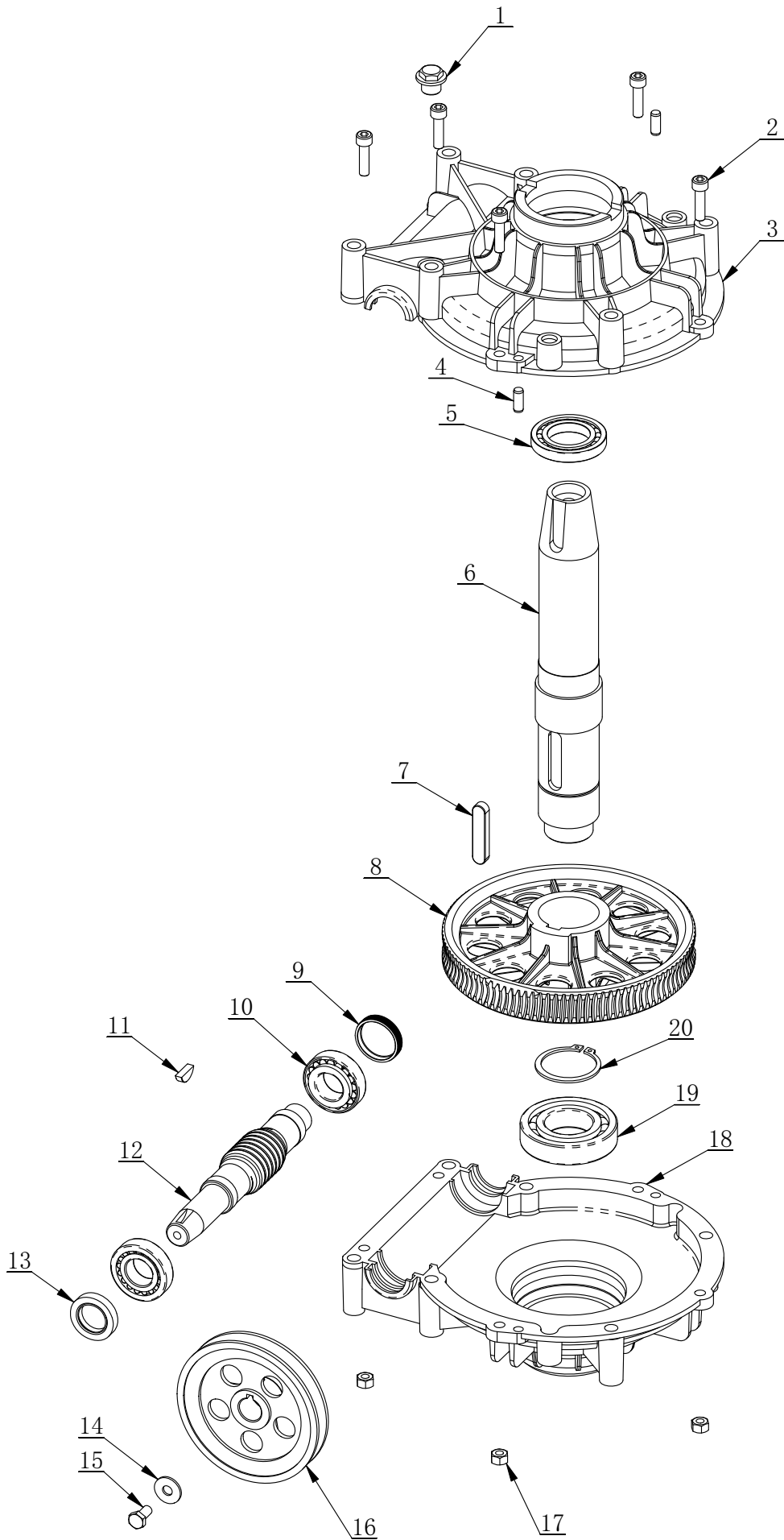


序号	编码	中文名称	数量
1	CT-D-4110000	底盘弯板焊接图	1
2	CT-D-4100001	底轴	1
3	CT-D-2100001	脚踏板隔套	2
4	CT-D-2100006	踏脚	1
5	CT-D-2100007	踏脚	3
6	CT-D-2140000	吊阀总成	3
7	CT-D-2120000	凸轮支架焊接	2
8	CT-D-2100004	连杆弹片	2
9	CT-D-2130000	拉杆支架组件	3
10	CT-D-1100008	凸轮连杆	2
11	CT-D-1100009	凸轮	2
12	CT-D-2100005	调整隔套	4
13	CT-D-2100011	开关拉杆	1
14	CT-D-2100002	扭簧	1
15	CT-D-2100003	吊阀拉簧	3
16	CT-D-2100010	扭簧架	1
17	CT-D-2100012	开关转体转轴	1
18	CT-D-1100016	调整隔套	2
19	CT-D-1100011	凸轮挡板	2
20	CT-D-2100013	PU管 $\phi 8 \times 5-77$	2
21	CT-D-2200001	小开关支架	1
22	CT-D-1200002	小开关转体	1
23	CT-D-1200003	16A开关胶套	1
24	CT-D-1200004	开关16A	1
25	GB95-5	平垫圈 C级 5	12
26	GB93-5	标准型弹簧垫圈 5	6
27	GB70.1-M5×25	内六角圆柱头螺钉 M5×25	6
28	GB41-M5	六角螺母 C级 M5	6
29	GB894.1-14	轴用弹性挡圈 A型 14	2
30	GB819.1-M6×16-H	十字槽沉头螺钉 M6×16-H	2
31	GB70.1-M6×16	内六角圆柱头螺钉 M6×16	6
32	GB93-6	标准型弹簧垫圈 6	11
33	GB41-M6	六角螺母 C级 M6	14
34	GB70.1-M6×40	内六角圆柱头螺钉 M6×40	1
35	GB95-6	平垫圈 C级 6	8
36	GB95-8	平垫圈 C级 8	6
37	GB889.1-M8	1型非金属嵌件六角锁紧螺母 M8	7
38	GB70.1-M6×25	内六角圆柱头螺钉 M6×25	4
39	GB95-10	平垫圈 C级 10	1
40	GB879.1-4×20	弹性圆柱销 直槽 重型 4×20	1

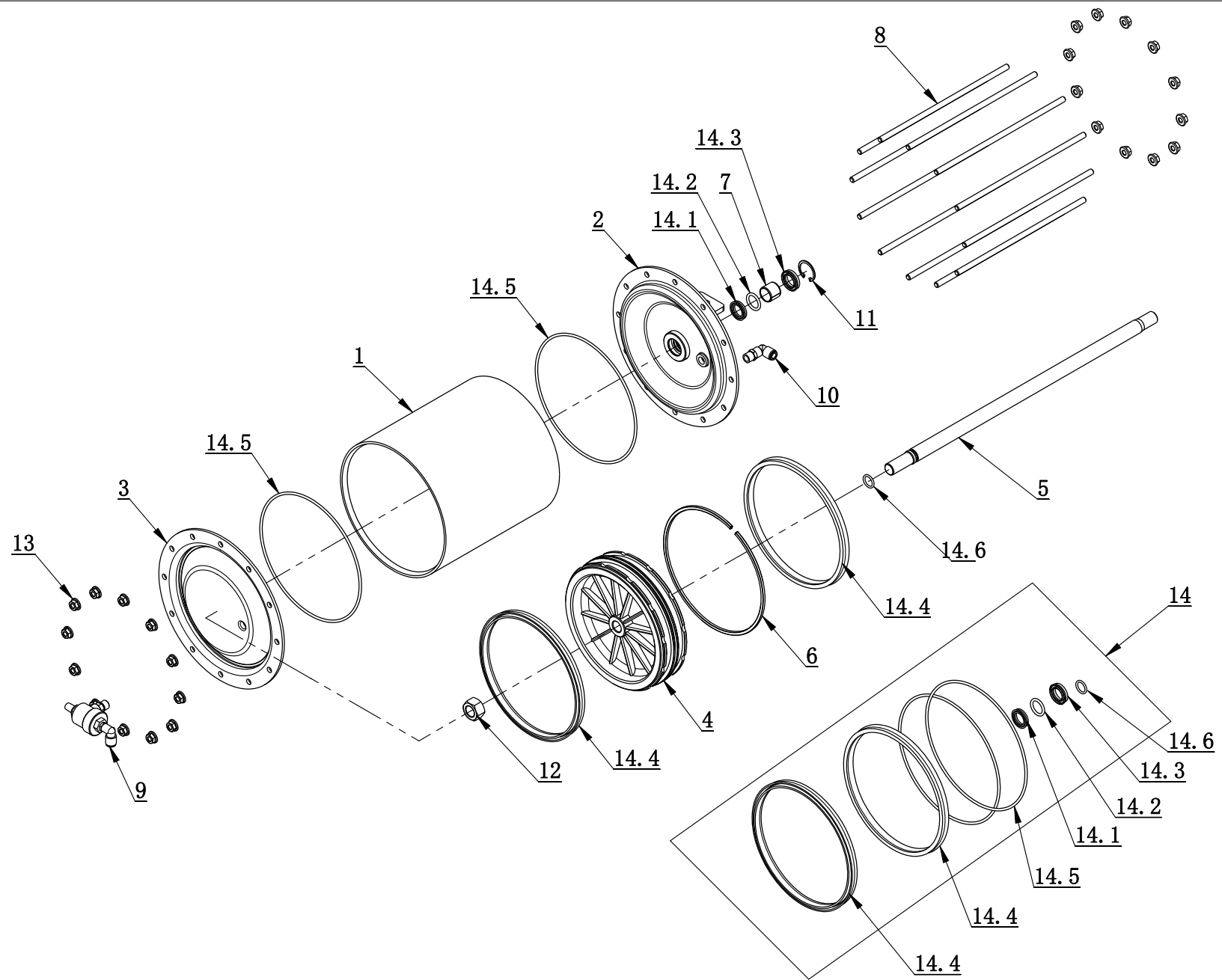
序号	编码	中文名称	数量
41	GB5781-M8×40	六角头螺栓 全螺纹 C级 M8×40	1
42	GB845-ST2.9×9.5 H C	十字槽盘头自攻螺钉 ST2.9×9.5 H C	4
43	GB95-4	平垫圈 C级 4	1
44	GB93-4	标准型弹簧垫圈 4	1
45	GB818-M4×12-H	十字槽盘头螺钉 M4×12-H	1
46	GB5782-M8×55	六角头螺栓 M8×55	1
47	GB41-M8	六角螺母 C级 M8	2
48	GB95-3	平垫圈 C级 3	2
49	GB93-3	标准型弹簧垫圈 3	2
50	GB818-M3×10-H	十字槽盘头螺钉 M3×10-H	2
51	FPC 8-01	直通 8-G1/8	6
52	FPD 8-01	三通边部 Φ8, R1/8	1
53	FPB 8-01	三通中部 Φ8 ,R1/8	1
54	FPL 8-01	内插弯头 Φ8 ,R1/8	1
55	FJSR 01	弹簧消声节流阀	2
56	FSK 01	塑料消声器	4



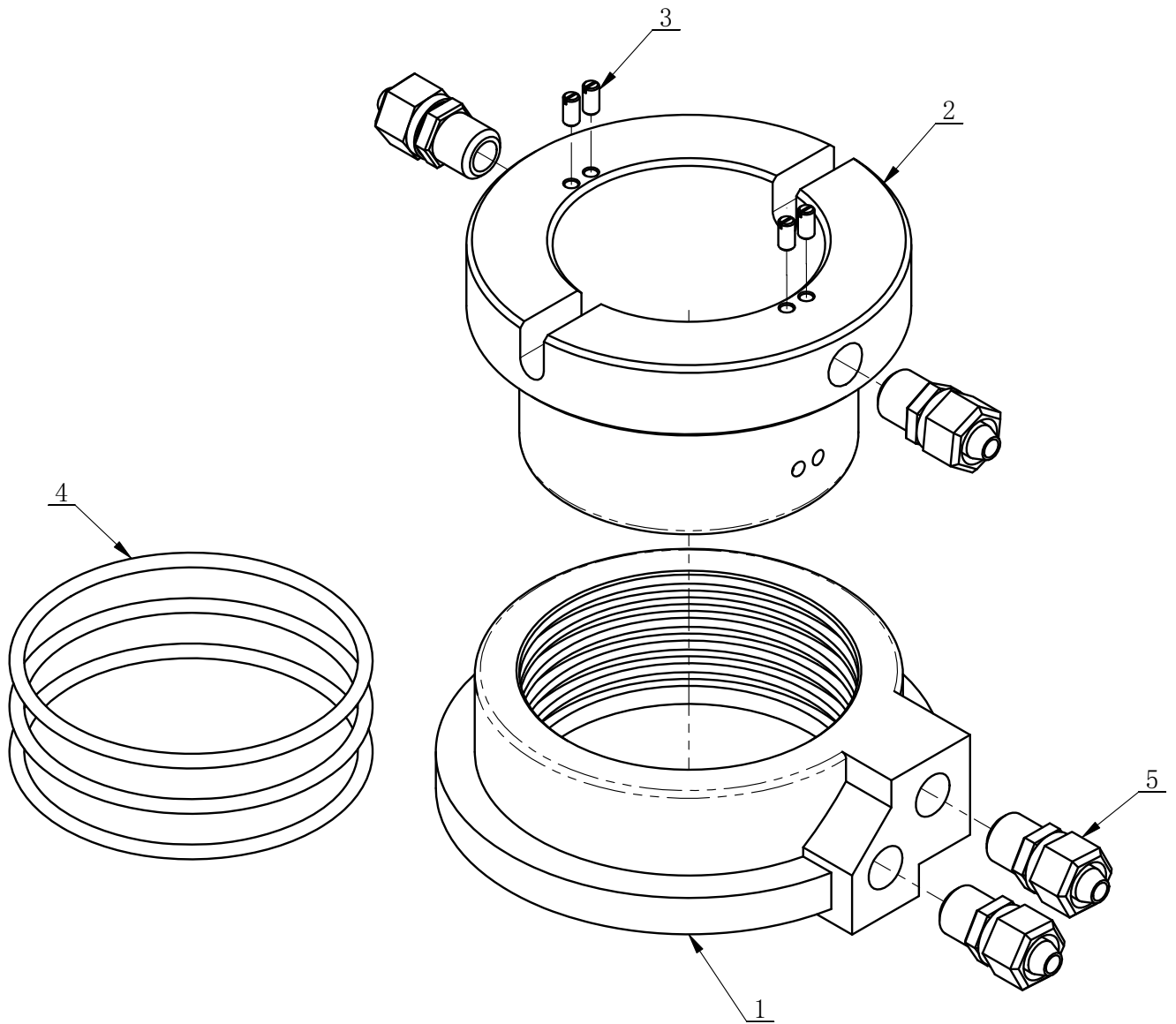
序号	编码	中文名称	数量
1A	CT-DJ-0034122	电机(0.75KW 380V 50Hz 三相)	1
1B	CT-DJ-0018112	电机(1.1KW 220~240V 50Hz 单相)	1
2	GB41-M10	六角螺母 C级 M10	4
3	GB95-10	平垫圈 C级 10	4
4	CT-DJ-0000002	电机胶垫	8
5	GB96.2-10	大垫圈 C级 10	4
6	GB5781-M10×50	六角头螺栓 全螺纹 C级 M10×50	4
7	CT-DJ-0000001	电机弯板	1
8	GB41-M5	六角螺母 C级 M5	1
9	GB71-M5×16	开槽锥端紧定螺钉 M5×16	1
10A	CT-DJ-0000004	220V 电机皮带轮(Φ58X46)	1
10B	CT-DJ-0000003	380V 电机皮带轮(Φ58X40)	1
11	GB1096-6×6×25	普通型平键 6×6×25	1



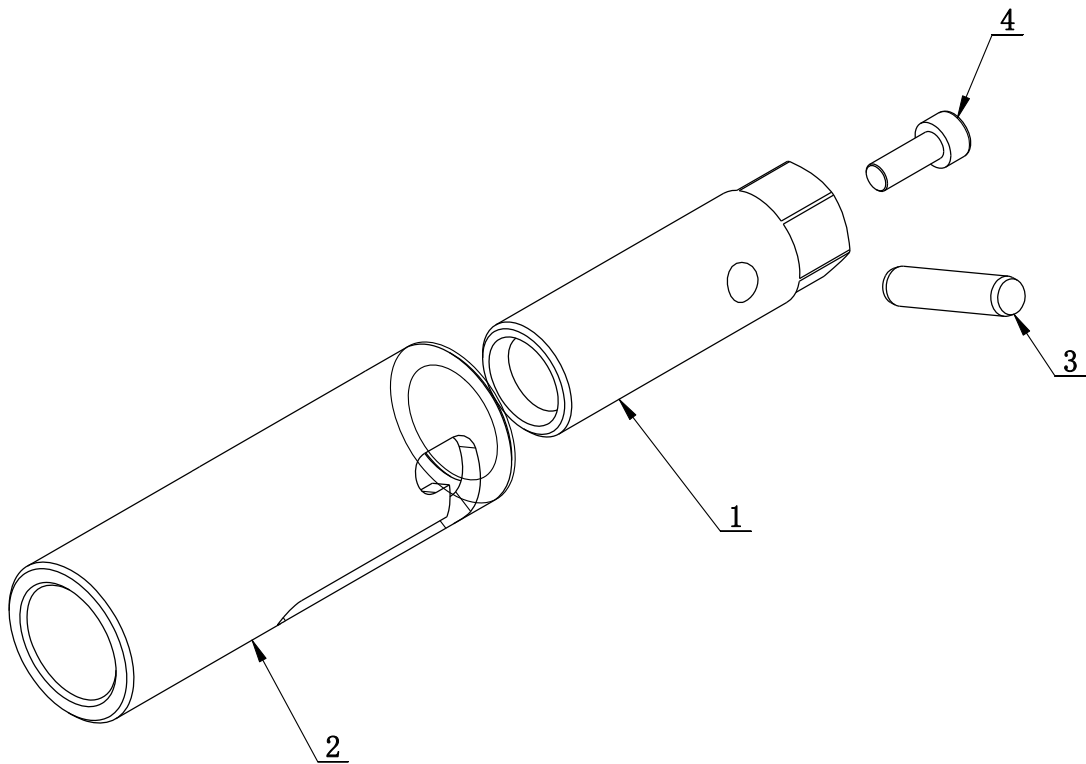
序号	编码	中文名称	数量
1	TC-10-1400013	螺塞 (外购件JB1000)	1
2	GB70. 1-M8×30	内六角圆柱头螺钉 M8×30	5
3	CT-J-0000006	减速箱上盖	1
4	GB119. 1-8×20	圆柱销 不淬硬钢和奥氏体不锈钢 8×20	2
5	GB276-6010	深沟球轴承6010	1
6	CT-J-0000001	短蜗轮轴	1
7	GB1096-12×8×56	普通型平键 12×8×56	1
8	CT-J-0000003	铁蜗轮	1
9	CT-J-0100000	端盖油封	1
10	GB297-30205	圆锥滚子轴承 30205	2
11	GB1099. 1-6×9×22	普通型 半圆键 6×9×22	1
12	CT-J-0000004	蜗杆	1
13	FB25-40 GB13871. 92	唇形密封圈	1
14	GB96. 2-8	大垫圈 C级 8	1
15	GB5781-M8×16	六角头螺栓 全螺纹 C级 M8×16	1
16	CT-J-0000008	130带轮	1
17	GB41-M8	六角螺母 C级 M8	5
18	CT-J-0000005	减速箱下盖	1
19	GB276-6208	深沟球轴承 6208	1
20	GB894. 1-50	轴用弹性挡圈 A型 50	1



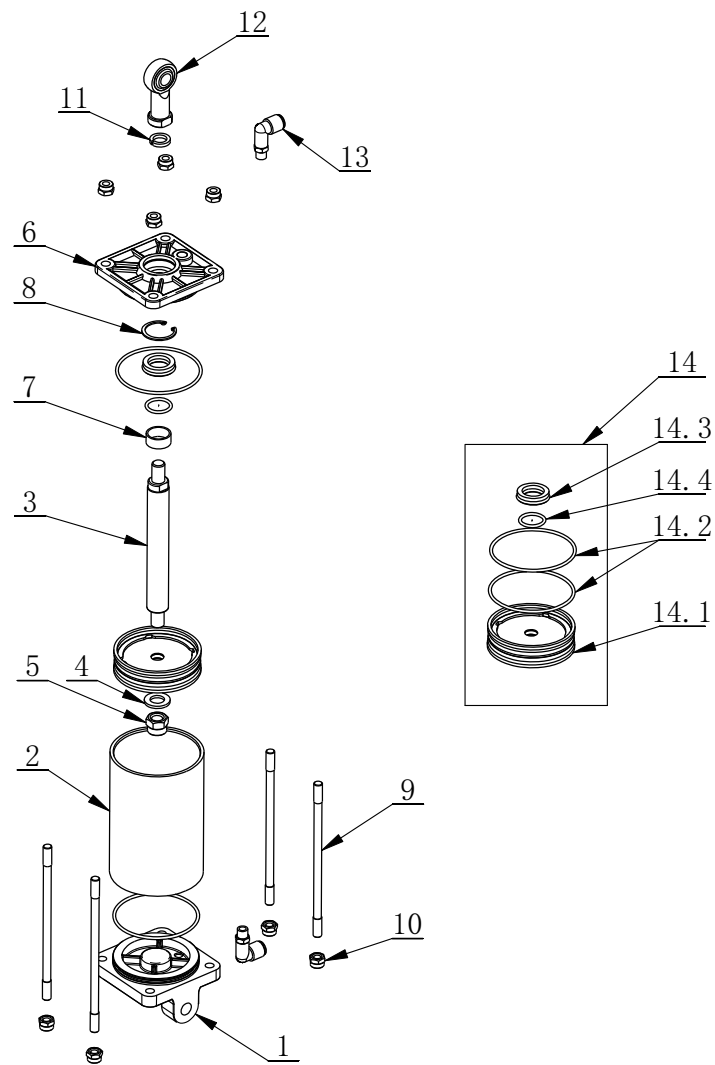
序号	编码	中文名称	数量
1	CT-LS-B100001	缸筒	1
2	CT-LS-B110000	缸盖焊接	1
3	CT-LS-B100002	气缸后盖	1
4	CT-LS-B100003	活塞	1
5	CT-LS-B100004	大气缸活塞杆	1
6	CT-LS-B100005	活塞支承环	1
7	CT-LS-B100006	卷制轴承23x20x20	1
8	CT-LS-B100007	紧固螺杆	12
9	CT-LS-B120000	200缸排气阀总成	1
10	S6520 8-1-4	内插弯头 $\Phi 8$,R1/4(康茂盛)	1
11	GB893. 2-30	孔用弹性挡圈 B型 30	1
12	GB6171- M18×1.5	1型六角螺母 细牙 M18×1.5	1
13	GB6177. 1-M8	六角法兰面螺母 M8	24
14	CT-LS-B130000	维修包	1
14.1	CT-LS-2400002	Y型圈28x20x6	1
14.2	GB3452. 1-20×3. 55-G	通用O形圈 G型 20×3. 55-G	1
14.3	CT-Y-0160007	防尘密封圈 (骨架)30x20x7	1
14.4	CT-LS-B100008	Y型圈200×187. 5×13	2
14.5	GB3452. 1-195×3. 55-G	通用O形圈 G型 195×3. 55-G	2
14.6	GB3452. 1-15. 5×2. 65-G	通用O形圈 G型 15. 5×2. 65-G	1



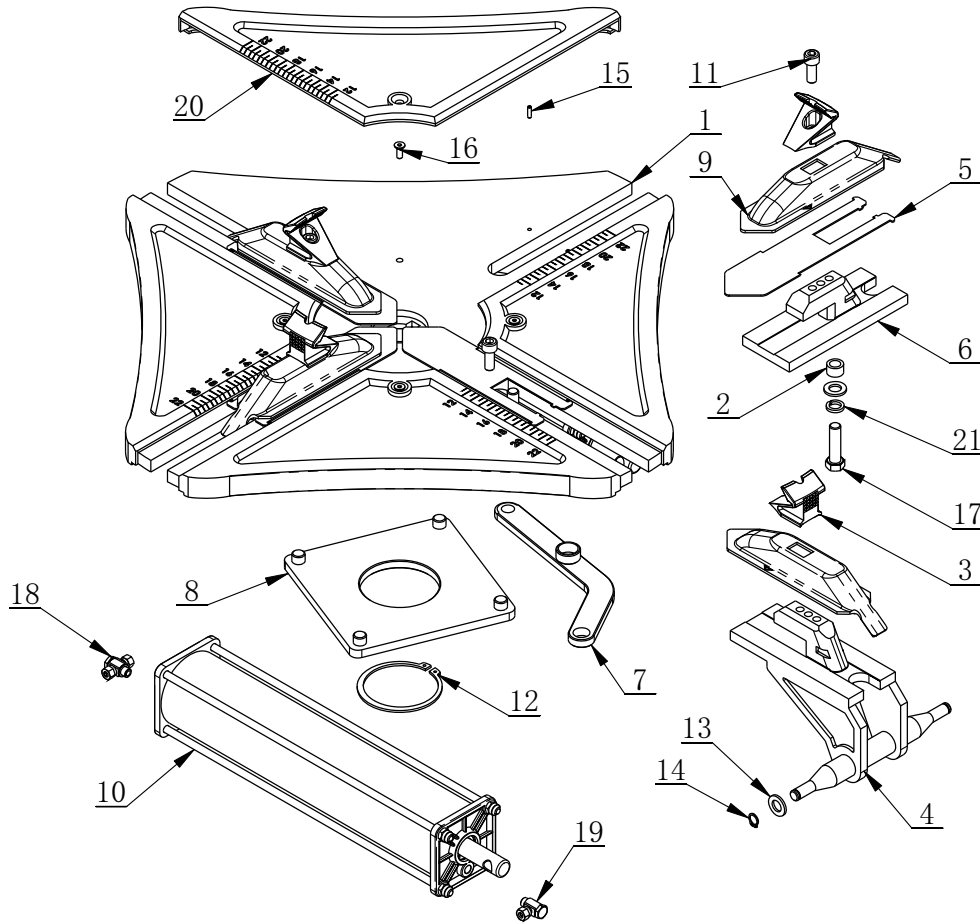
序号	编码	中文名称	数量
1	CT-Q-1000001	导气体固定套	1
2	CT-Q-1000002	导气体转套	1
3	GB73-M3×6	开槽平端紧定螺钉 M3×6	4
4	GB3452.1-60×2.65-G	通用O形圈 G型 60×2.65-G	3
5	PCS8-01	直通全铜接头8-01	4



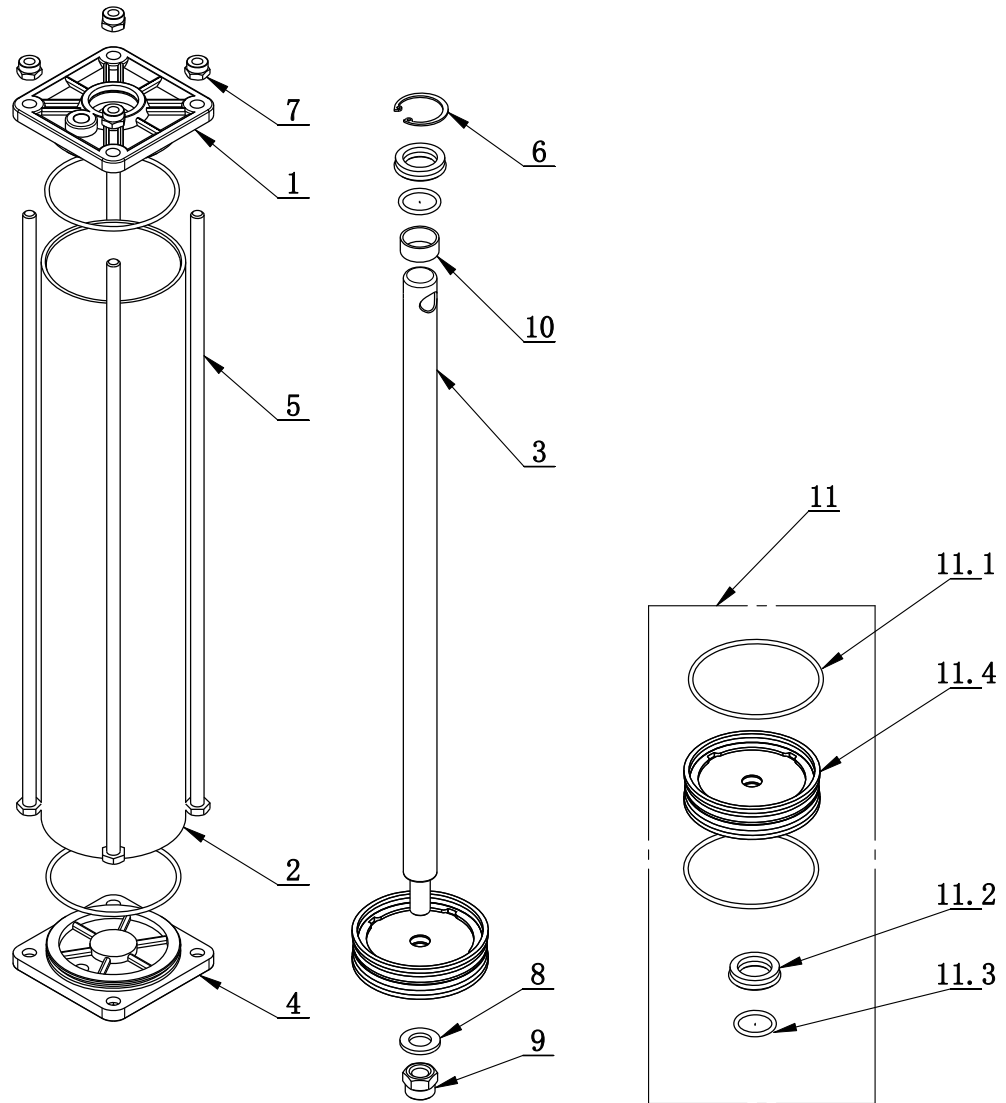
序号	编码	中文名称	数量
1	C-5B-1400001	固定轴	1
2	C-5B-1400002	调整套	1
3	GB119.2-8×35	圆柱销 8×35	1
4	GB70.1-M6×16	内六角圆柱头螺钉 M6×16	1



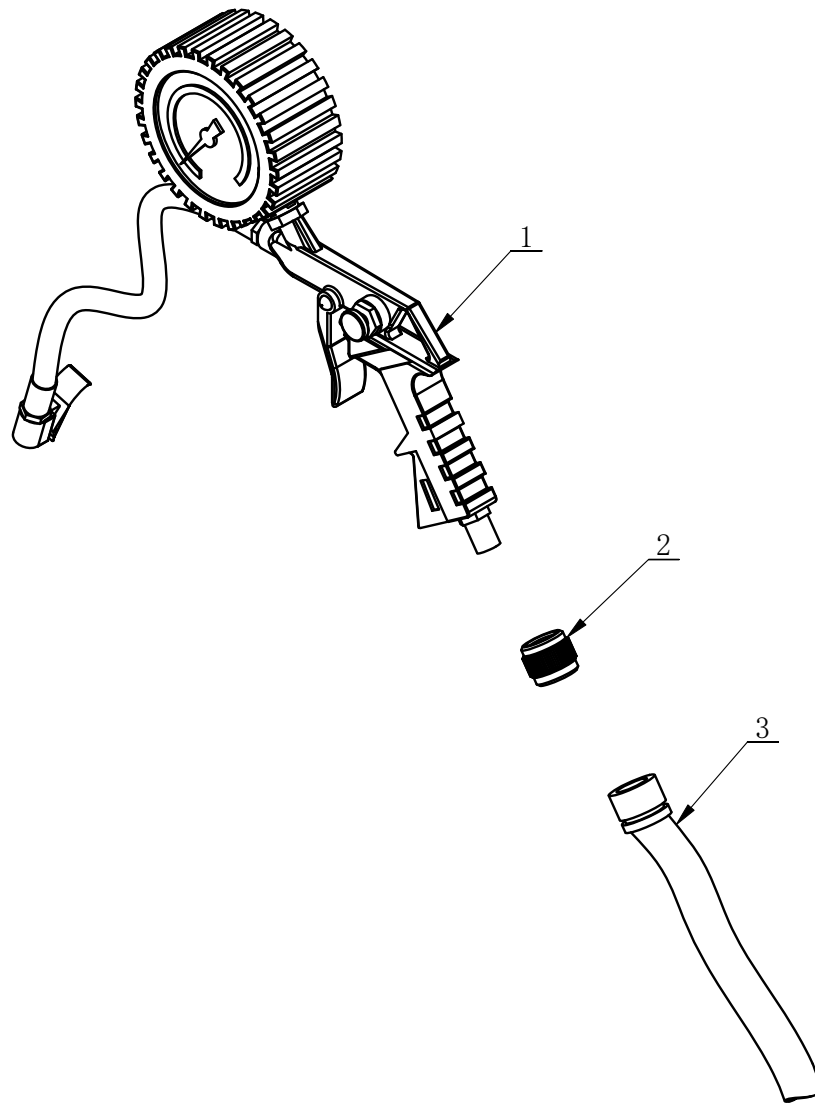
序号	编码	中文名称	数量
1	CT-XD-1000005	后盖	1
2	CT-XD-1000001	缸筒	1
3	CT-XD-1000006	活塞杆	1
4	GB95-12	平垫圈 C级 12	1
5	GB889. 1-M12	1型非金属嵌件六角锁紧螺母 M12	1
6	CT-Y-5010003	气缸前盖(大明铝业)	1
7	JH1 2010	自润滑卷制轴套 $\Phi 23 \times \Phi 20 \times 10$	1
8	GB893. 1-30	孔用弹性挡圈 A型 30	1
9	CT-XD-1000003	拉杆	4
10	GB889. 1-M8	1型非金属嵌件六角锁紧螺母 M8	8
11	GB93-12	标准型弹簧垫圈 12	1
12	CT-XD-1000007	轴端关节轴承	1
13	FPL 8-01	内插弯头 $\Phi 8$,R1/8	2
14	CT-XD-2100000	密封圈总成	1
14.1	CT-Y-4120006	活塞80	1
14.2	GB3452. 1-75 \times 2. 65-G	通用O形圈 G型 75 \times 2. 65-G	2
14.3	CT-Y-0160007	防尘密封圈 (骨架)30x20x7	1
14.4	GB3452. 1-20 \times 2. 65	通用O形圈 G型 20 \times 2. 65-G	1



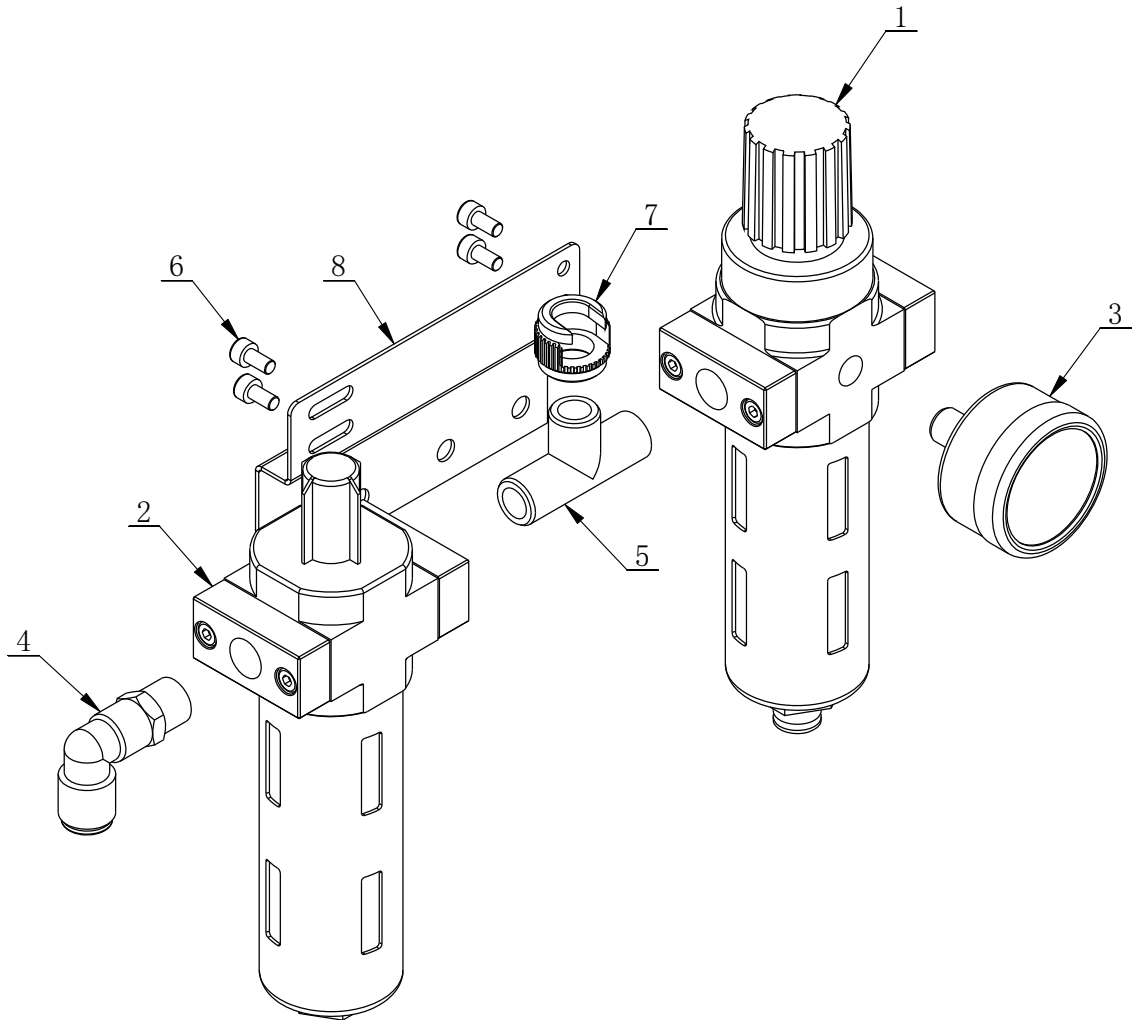
序号	编码	中文名称	数量
1	CT-Y-5040000	园转盘	1
2	CT-Y-0100003	拉板套	4
3	CT-Y-5000002	可调卡爪	4
4	CT-Y-5060000	气缸支架	2
5	CT-Y-5000004	耐磨垫片	4
6	CT-Y-5000003	滑块	2
7	CT-Y-5020000	拉板组件	4
8	CT-Y-5030000	方转盘组件	1
9	CT-Y-5000001	滑块罩	4
10	CT-Y-5010000	气缸D80X350	2
11	GB70. 1-M10×25	内六角圆柱头螺钉 M10×25	4
12	GB894. 1-85	轴用弹性挡圈 A型 85	1
13	GB95-12	平垫圈 C级 12	8
14	GB894. 1-12	轴用弹性挡圈 A型 12	4
15	GB879. 1-4×14	弹性圆柱销 直槽 重型 4×14	8
16	GB70. 3-M6×16	内六角沉头螺钉 M6×16	4
17	GB5782-M12×45	六角头螺栓 M12×45	4
18	CT-Y-0100008	T型铰接三通 Φ8 R1/8	2
19	CT-Y-0100007	铰接直角 终端 Φ 6 R1/8"	2
20	CT-Y-5000005	护板22英寸	4
21	GB93-12	标准型弹簧垫圈 12	4



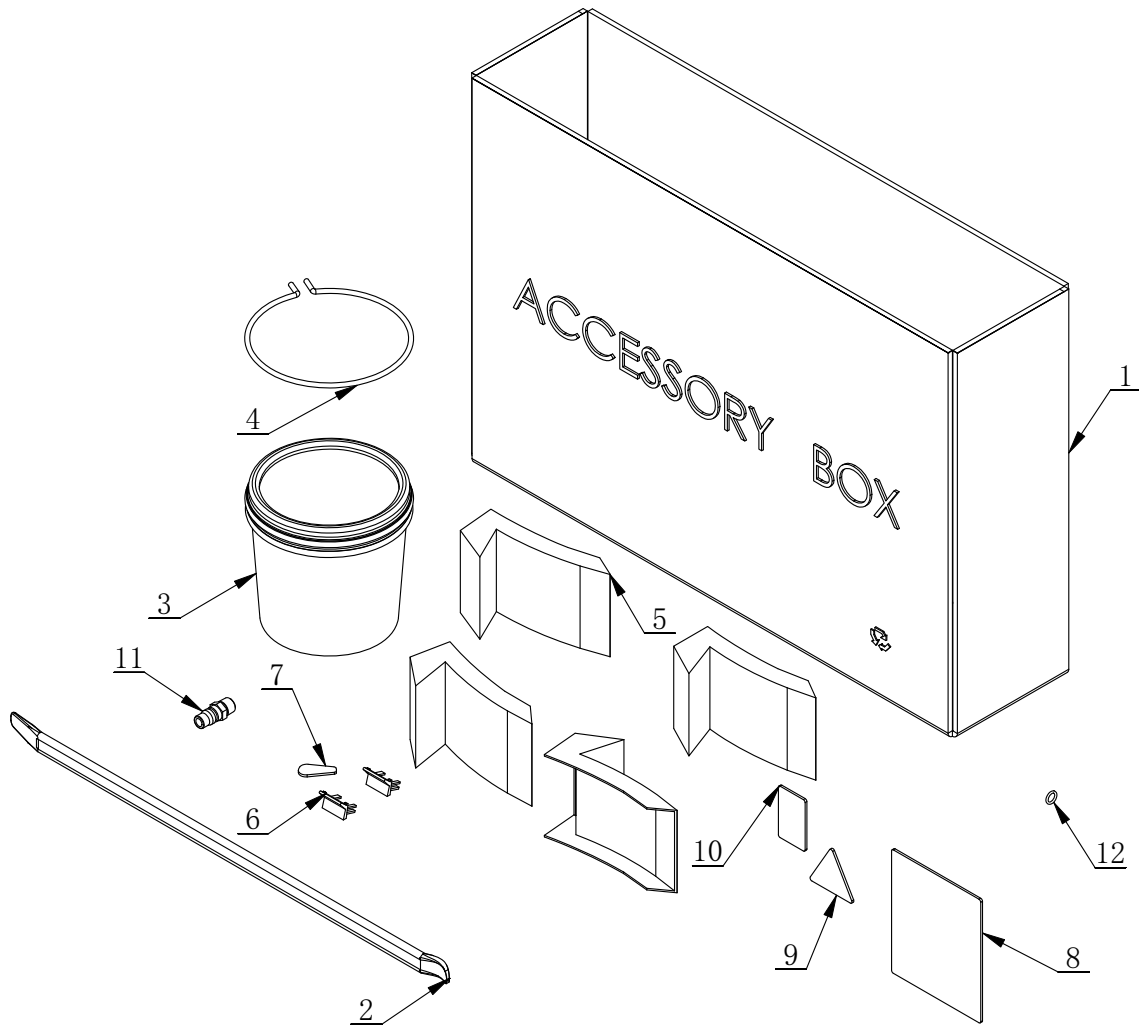
序号	编码	中文名称	数量
1	CT-Y-4120004	气缸前盖(大明铝业)	1
2	CT-Y-5010001	缸筒	1
3	CT-Y-5010002	活塞杆	1
4	CT-Y-4120005	后盖	1
5	CT-Y-5010003	螺栓	4
6	GB893. 1-30	孔用弹性挡圈 A型 30	1
7	GB889. 1-M8	1型非金属嵌件六角锁紧螺母 M8	4
8	GB95-12	平垫圈 C级 12	1
9	GB889. 1-M12	1型非金属嵌件六角锁紧螺母 M12	1
10	JH1 2010	自润滑卷制轴套 $\Phi 23 \times \Phi 20 \times 10$	1
11	CT-Y-4121000	密封件总成	1
11.1	GB3452. 1-75 \times 2.65-G	通用O形圈 G型 75 \times 2.65-G	2
11.2	CT-Y-0160007	防尘密封圈(骨架)30x20x7	1
11.3	GB3452. 1-20 \times 2.65	通用O形圈 G型 20 \times 2.65-G	1
11.4	CT-Y-4120006	活塞80	1



序号	编码	中文名称	数量
1	CT-P-1000001	充气枪	1
2	C-01-1500004	开口螺母1G1/4"	1
3	CT-P-1000002	冲气胶管	1



序号	编码	中文名称	数量
1	CT-F-2000010	大AJ分水器水杯	1
2	CT-F-2000020	大AJ分水器油杯	1
3	CT-F-2000003	轴向压力表 0.1-1.0MPa	1
4	FPL 8-02	内插弯头 $\Phi 8$,R1/4	1
5	PEH 02-02	三通全外丝接头R1/4	1
6	GB70. 1-M4×8	内六角圆柱头螺钉 M4×8	4
7	C-01-1500004	开口螺母1G1/4"	1
8	CT-F-2000040	分水器固定板	1



序号	编码	中文名称	数量
1	C-54-8000002	附件箱-小型拆胎机	1
2	C-54-8000003	20"撬棍	1
3	C-54-8100000	水箱总成	1
4	C-54-8000004	水箱支架	1
5	C-54-8000005	卡爪套	4
6	C-54-8000006	鸟头套	2
7	C-54-8000007	鸟尾垫	1
8	C-54-8000008	说明书	1
9	C-54-8000009	合格证	1
10	C-54-8000010	质量保证书	1
11	C-54-8000011	总气源接头	1
12	GB / T 3452.1-2005 8x2.65	通用O形圈 G型 8×2.65	1