

分解图

899IT

C-A1-1000000

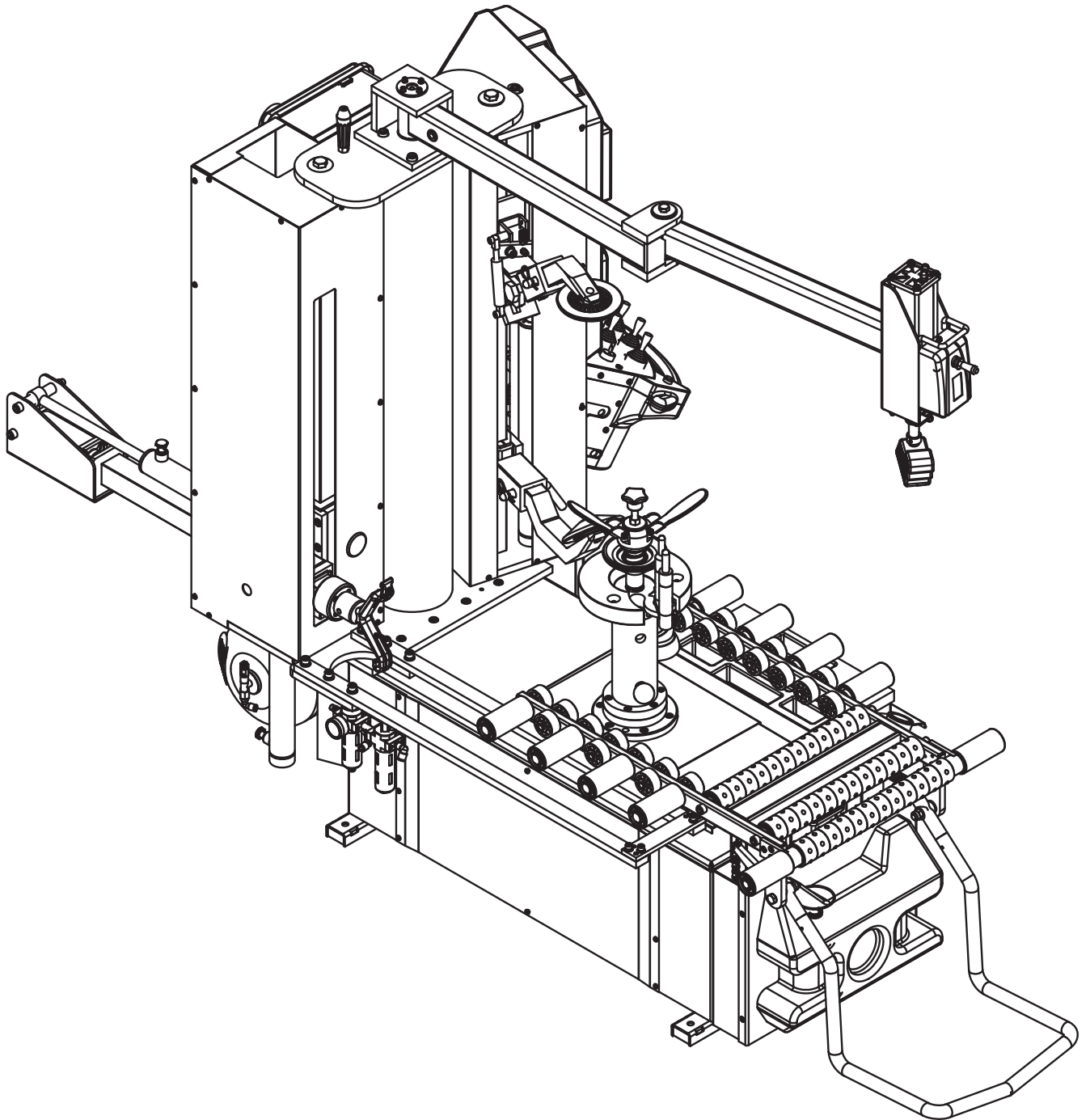
编制：

审核：

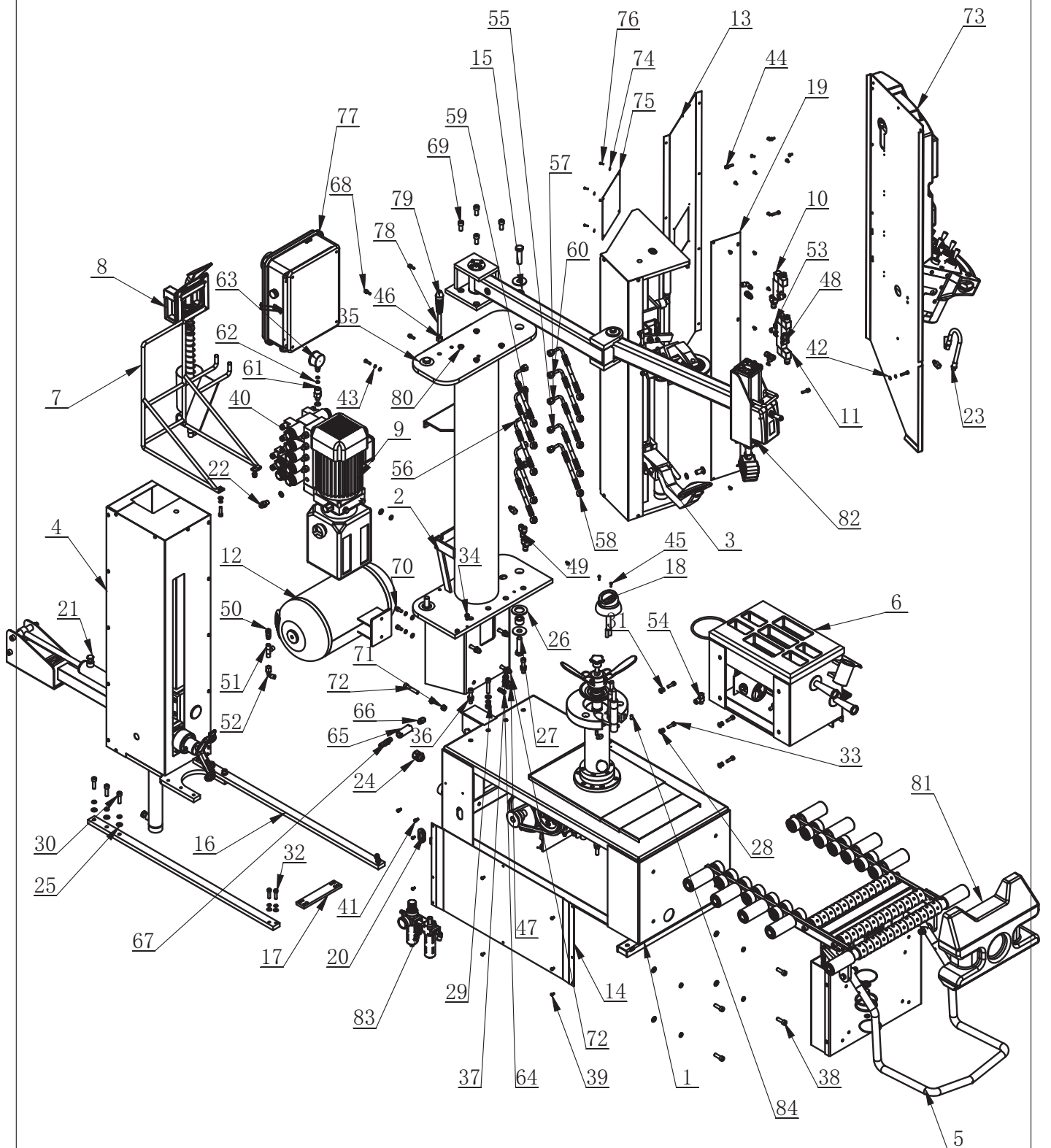
批准：

版本号:13-01

2013.08.08



899IT免撬棍拆胎机

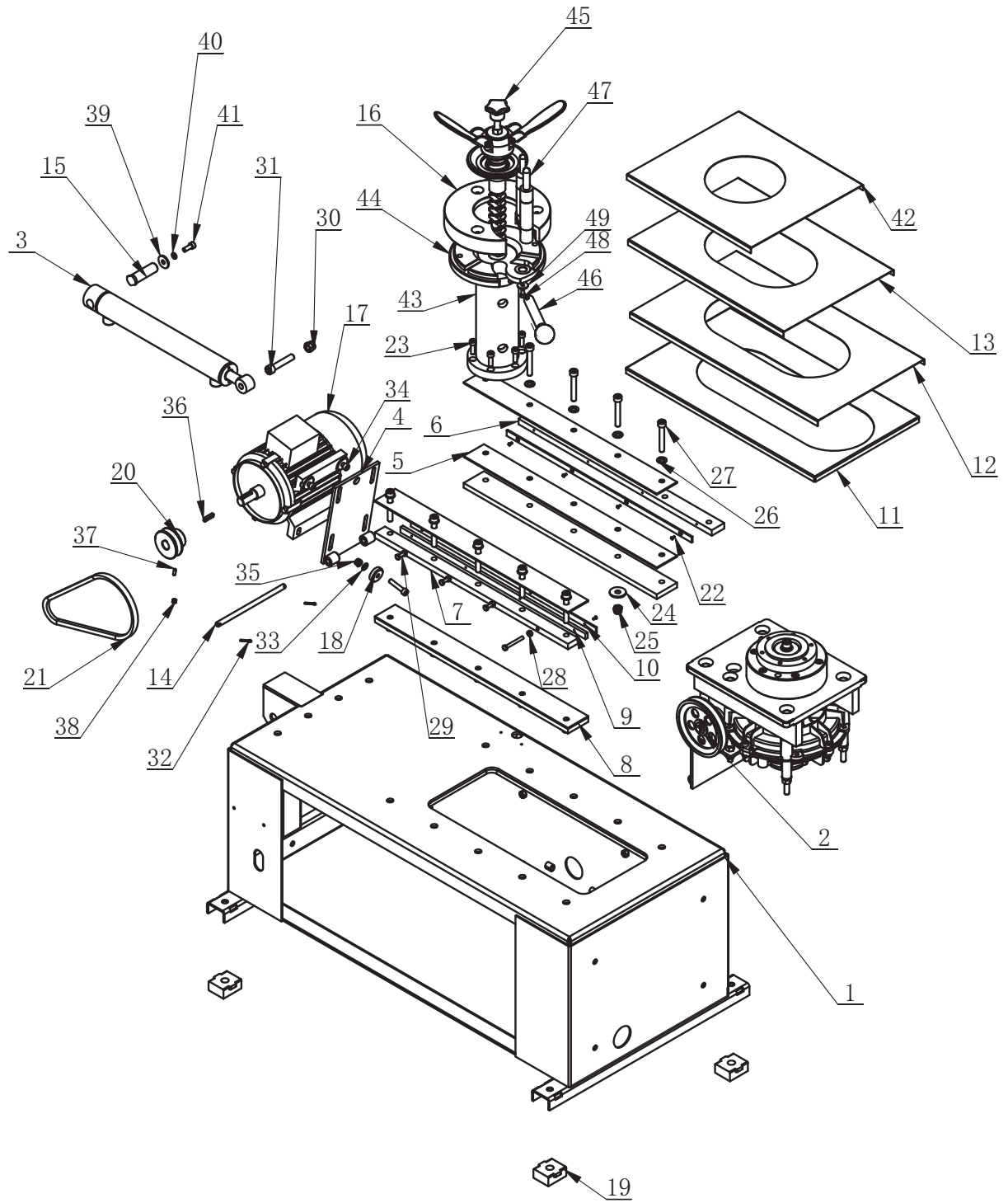


序号	零件号	中文名称	数量
1	C-A1-1100000	箱体总成	1
2	C-A1-1200000	立柱	1
3	C-A1-1300000	右臂总成	1
4	C-A1-1400000	左助手	1
5	C-A1-1500000	提升架	1
6	C-A1-1700000	气电控制箱	1
7	C-A1-1800000	泵站护栏	1
8	C-A1-1900000	爆冲器	1
9	C-A1-1A00000	899IT液压站	1
10	C-A1-1C00000	二位三通电磁阀	1
11	C-A1-1D00000	二位五通电磁阀	1
12	CT-K-4110000	储气罐焊接图	1
13	C-A1-1000001	后挡板	1
14	C-A1-1000003	测封板	1
15	C-A1-1000004	转套	4
16	C-A1-1000006	导正条	2
17	C-A1-1000007	拉板	1
18	C-A1-1000008	899IT摄像头	1
19	C-A1-1000010	前壳	1
20	C-90-1000002	胶堵B	1
21	TC-10-1610001	油管接头	10
22	TC-10-1620005	油路对丝	10
23	CT-K-3100003	1.5m充气胶管	1
24	C-01-1000004	电缆锁头	1
25	GB95-10	平垫圈 C级 10	24
26	GB95-30	平垫圈 C级 30	2
27	GB5781-M16×60	六角头螺栓 全螺纹 C级 M16×60	4
28	GB95-8	平垫圈 C级 8	12
29	GB93-10	标准型弹簧垫圈 10	16
30	GB70.1-M10×35	内六角圆柱头螺钉 M10×35	6
31	GB93-8	标准型弹簧垫圈 8	12
32	GB70.1-M8×30	内六角圆柱头螺钉 M8×30	6
33	GB70.1-M8×25	内六角圆柱头螺钉 M8×25	4
34	GB70.1-M8×12	内六角圆柱头螺钉 M8×12	2
35	GB96.2-16	大垫圈 C级 16	4
36	GB41-M10	六角螺母 C级 M10	4
37	GB70.1-M10×50	内六角圆柱头螺钉12.5级 M10×50	4
38	GB70.1-M10×30	内六角圆柱头螺钉 M10×30	4
39	GB818-M5×10-H	十字槽盘头螺钉 M5×10-H	27
40	JB982-14	组合密封垫圈	33
41	GB70.1-M6×10	内六角圆柱头螺钉 M6×10	2

序号	零件号	中文名称	数量
42	GB95-6	平垫圈 C级 6	7
43	GB93-6	标准型弹簧垫圈 6	7
44	GB70. 1-M6×25	内六角圆柱头螺钉 M6×25	4
45	GB70. 1-M4×12	内六角圆柱头螺钉 M4×12	2
46	GB41-M12	六角螺母 C级 M12	1
47	S2543 6-8	变径三通6-8	2
48	S20701-4--1-4	内插弯头 Φ8 ,R1/8	5
49	S6560 8	Y型内插三通8	3
50	CT-K-4100001	安全阀 G1/4	1
51	C-A1-1B00007	管接头S2050 1/4 1/4	1
52	S6440 8-1-4	直角内牙Φ8,R1/4	3
53	S2901 1-8	消声器	3
54	S6510 8-1-4	接头 Φ8 R1/4"	1
55	YG-1201400	托车油缸有杆腔油管(1800)	1
56	TC-10-1000019	托车油缸有杆腔油管(1800)	3
57	TC-10-1000020	油管(1020)	3
58	YG-1200800	899IT油管800	1
59	YG-1200900	899IT油管900	1
60	YG-1202000	油管	1
61	TC-10-1620004	压力表接头	1
62	TC-10-1620003	径向压力表垫6	2
63	TC-10-1620007	减振压力表 (25Bar)	1
64	S2543 6-4	直通变径6-4	1
65	C-A1-1B00009	单向阀	1
66	S6520 8-1-4	直通 8-G1/4"	1
67	S6430 8-1-8	三通边部 Φ8, R1/4	1
68	GB70. 1-M6×20	内六角圆柱头螺钉 M6×20	4
69	GB70. 1-M12×25	内六角圆柱头螺钉 M12×25	4
70	GB70. 1-M8×16	内六角圆柱头螺钉 M8×16	2
71	GB889. 1-M10	1型非金属嵌件六角锁紧螺母 M10	4
72	GB70. 1-M10×55	内六角圆柱头螺钉 M10×55	4
73	C-A1-2000000	助手总成	1
74	GB95-4	平垫圈 C级 4	8
75	C-A1-1000023	盖板	1
76	GB818-M3×12-Z	十字槽盘头螺钉 M3×12-Z	4
77	C-A1-B032380	899IT三相双速380V电控箱	1
78	GB70. 1-M12×100	限位柱	1
79	CT-B-1000011	手柄套	1
80	GB93-12	标准型弹簧垫圈 12	4
81	C-A1-1000021	前防护罩	1
82	C-A1-3000000	压胎臂	1

序号	零件号	中文名称	数量
83	C-A1-1F00000	分水器	1
84	GB119.1-8×16	圆柱销 不淬硬钢和奥氏体不锈钢 8×16	4

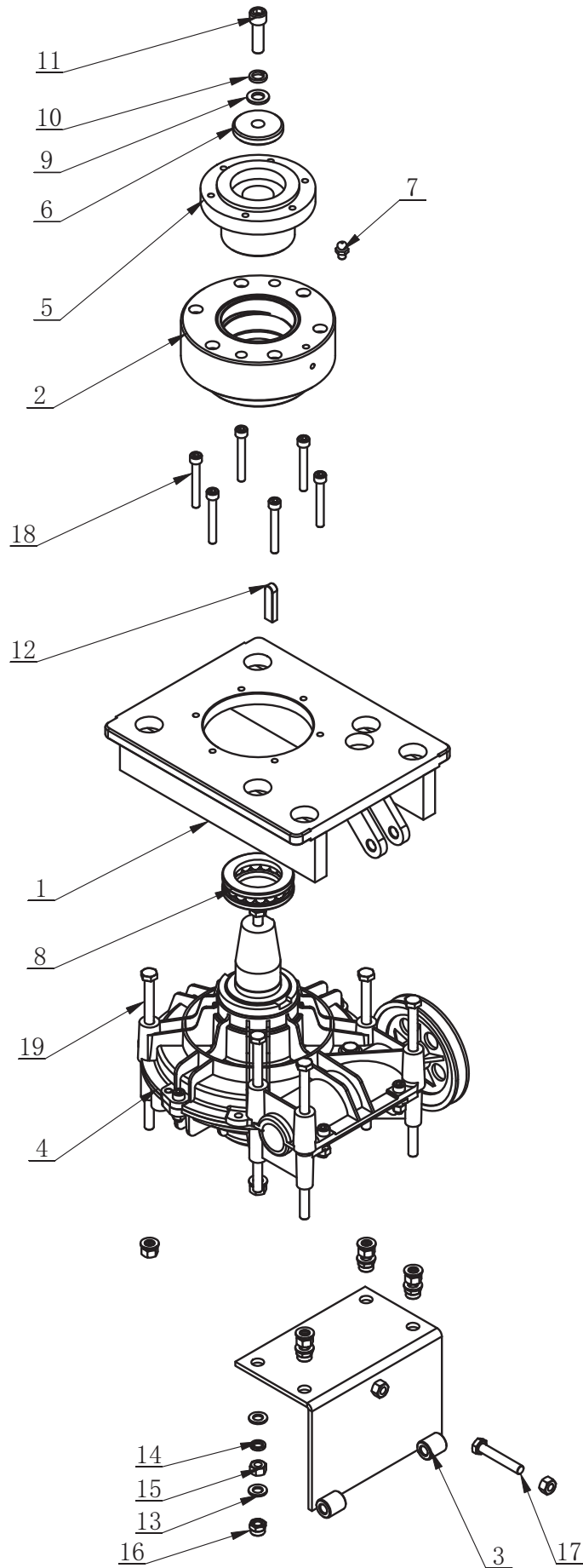
箱体总成 C-A1-1100000



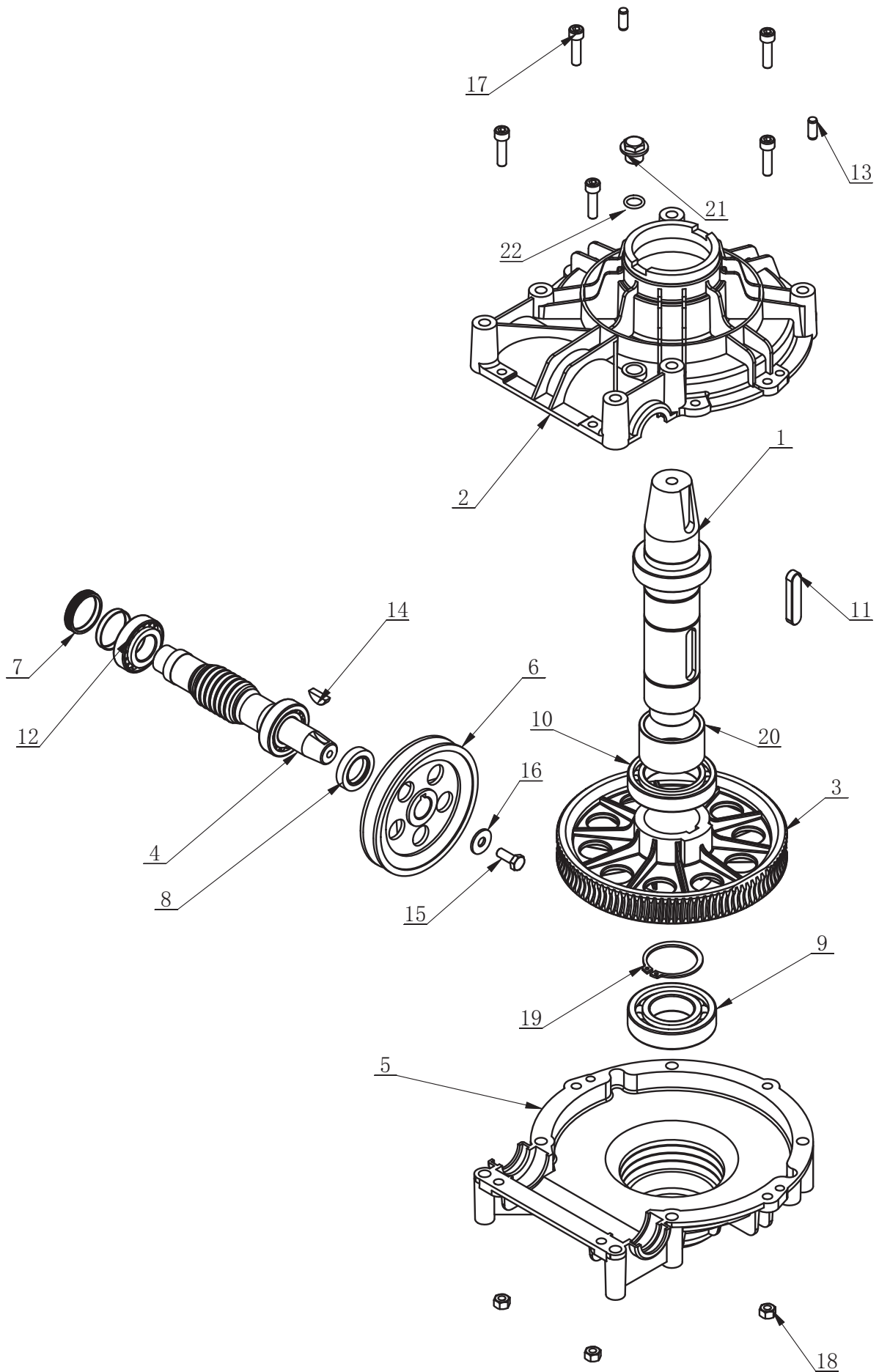
序号	零件号	中文名称	数量
1	C-A1-1110000	箱体	1
2	C-A1-1120000	主轴动力总成	1
3	C-A1-1130000	主轴移动缸	1
4	C-A1-1150000	电机座板	1
5	C-A1-1100001	铜滑道	4
6	C-A1-1100002	垫块	1
7	C-A1-1100003	小垫块	1
8	C-A1-1100004	压板	2
9	C-A1-1100005	调整块	1
10	C-A1-1100006	小铜条	2
11	C-A1-1100007	上盖	1
12	C-A1-1100008	大盖	1
13	C-A1-1100009	中盖	1
14	C-A1-1100010	转轴	1
15	C-A1-1100012	油缸挂轴	1
16	C-A1-1100013	夹盘护罩	1
17	CT-DJ-0044123	电机(0.85-1.1KW380V50Hz三相双速)	1
18	CT-DJ-0000002	电机胶垫	4
19	C-54-1000005	地脚胶块	4
20	CT-DJ-0000005	电机皮带轮(Φ63X40)	1
21	CT-DJ-0000008	三角带(A26)	1
22	GB70.3-M3×8	内六角沉头螺钉 M3×8	8
23	GB70.1-M8×25	内六角圆柱头螺钉 M8×25	6
24	GB5287-10	特大垫圈 C级 10	10
25	GB889.1-M10	1型非金属嵌件六角锁紧螺母 M10	10
26	GB95-10	平垫圈 C级 10	10
27	GB70.1-M10×65	内六角圆柱头螺钉10.9级 M10×65	10
28	GB41-M6	六角螺母 C级 M6	4
29	GB5782-M6×50	六角头螺栓 全螺纹8.8级 M6×50	4
30	GB889.1-M12	1型非金属嵌件六角锁紧螺母 M12	1
31	GB70.1-M12×60	内六角圆柱头螺钉 M12×60	1
32	GB91-3.2×25	开口销 3.2×25	2
33	GB95-8	平垫圈 C级 8	4
34	GB70.1-M8×40	内六角圆柱头螺钉 M8×40	4
35	GB889.1-M8	1型非金属嵌件六角锁紧螺母 M8	4
36	GB1096- 6×6×28	普通型平键 6×6×28	1
37	GB71-M5×16	开槽锥端紧定螺钉 M5×16	1
38	GB41-M5	六角螺母 C级 M5	1
39	GB5287-8	特大垫圈 C级 8	1
40	GB93-8	标准型弹簧垫圈 8	1
41	GB70.1 - M8×20	内六角圆柱头螺钉 M8×20	1

序号	零件号	中文名称	数量
42	C-A1-1140001	小盖	1
43	C-A1-11A0000	联接套	1
44	C-A1-11B0000	卡盘总成	1
45	C-A1-11C0000	丝杆总成	1
46	C-A1-1180000	手柄	1
47	C-A1-1190000	拨叉	1
48	GB70.1-M6×12	内六角圆柱头螺钉 M6×12	1
49	GB5287-6	特大垫圈 C级 6	1

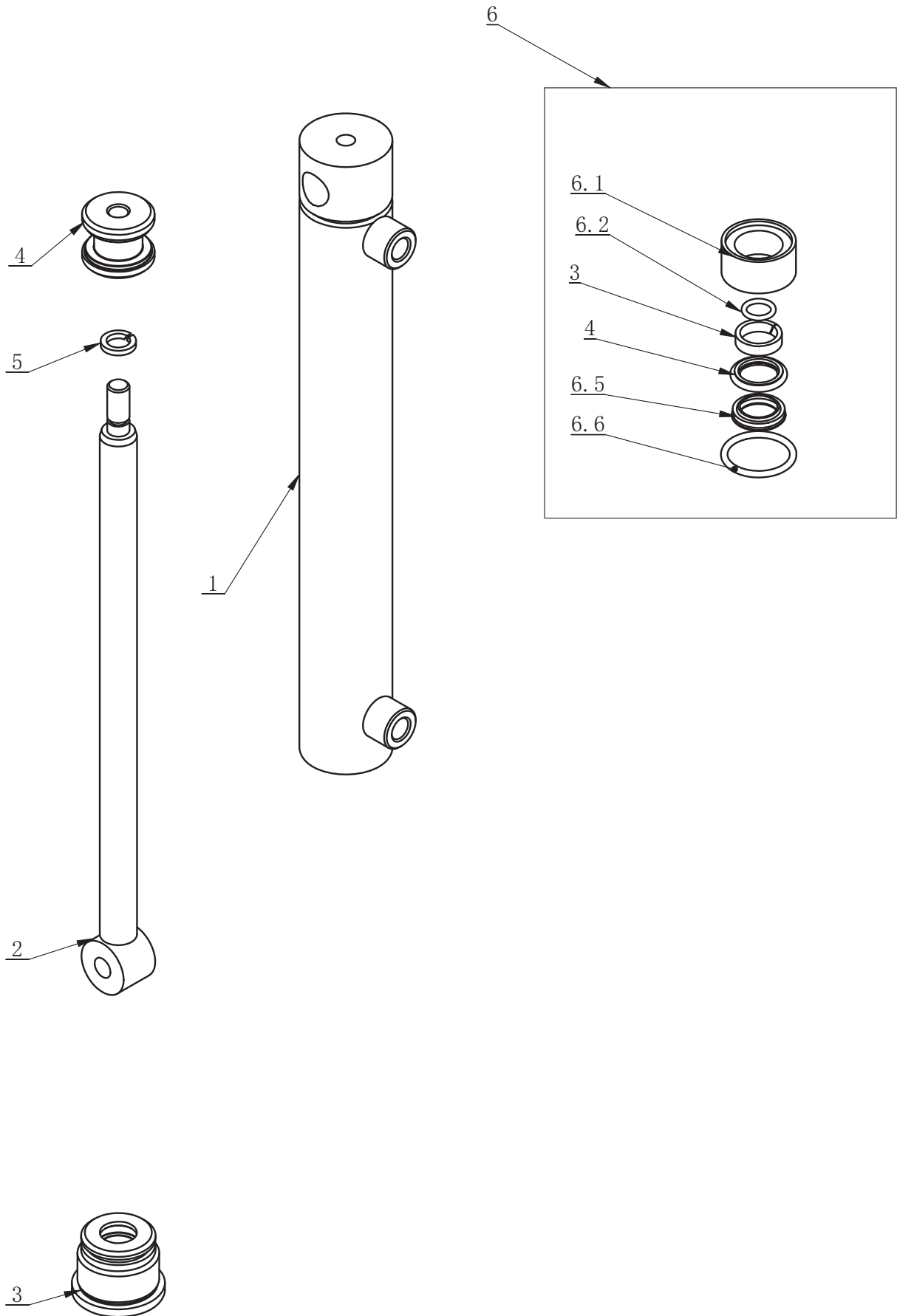
主轴动力总成 C-A1-1120000



序号	零件号	中文名称	数量
1	C-A1-1121000	减速箱安装板	1
2	C-A1-1122000	承重套	1
3	C-A1-1123000	固定架	1
4	C-A1-1124000	变速箱总成	1
5	C-A1-1120001	回转体	1
6	C-A1-1120002	压盖	1
7	TC-40-1200023	直通式压注油杯 M8*1	1
8	GB301-51210	推力球轴承 51210	1
9	GB95-12	平垫圈 C级 12	1
10	GB93-12	标准型弹簧垫圈 12	1
11	GB70. 1-M12×40	内六角圆柱头螺钉 M12×40	1
12	GB1096-C12×8×45	普通型平键 C12×8×45	1
13	GB95-10	平垫圈 C级 10	10
14	GB93-10	标准型弹簧垫圈 10	6
15	GB41-M10	六角螺母 C级 M10	7
16	GB889. 1-M10	1型非金属嵌件六角锁紧螺母 M10	4
17	GB5781-M10×60	六角头螺栓 全螺纹 C级 M10×60	1
18	GB70. 1-M8×60	内六角圆柱头螺钉 M8×60	6
19	GB5782- M10X100	螺栓 M10X200	7

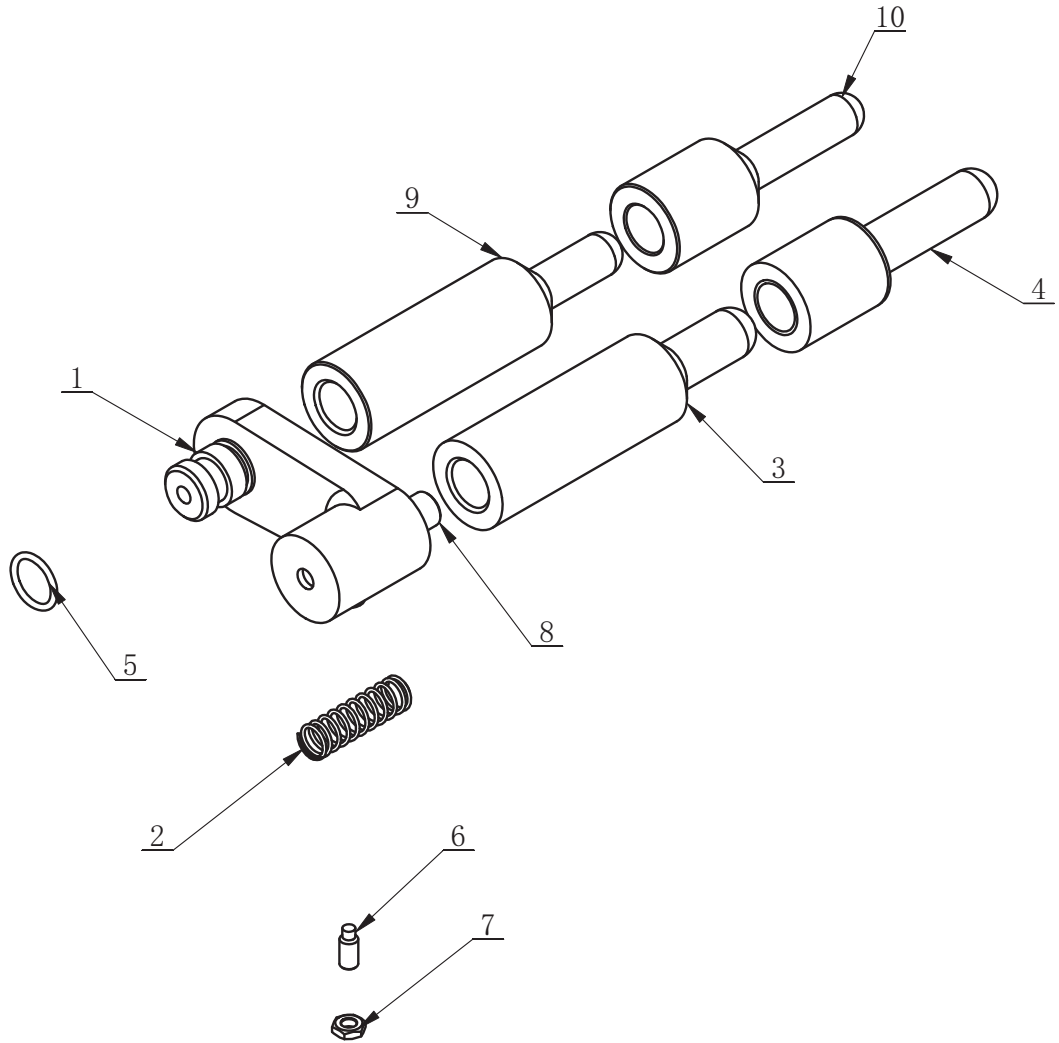


序号	零件号	中文名称	数量
1	C-A1-1124001	涡轮轴	1
2	C-A1-1124002	减速箱上盖	1
3	CT-J-0000003	铁蜗轮	1
4	CT-J-0000004	蜗杆	1
5	CT-J-0000005	减速箱下盖	1
6	CT-J-0000008	130带轮	1
7	CT-J-0100000	端盖油封	1
8	FB25-40 GB13871.92	唇形密封圈	1
9	GB276-6208	深沟球轴承 6208	1
10	GB276-6010	深沟球轴承 6010-2RZ	1
11	GB1096-12×8×56	普通型平键 12×8×56	1
12	GB297-30205	圆锥滚子轴承 30205	2
13	GB119.2-8×20	圆柱销 8×20	2
14	GB1099.1-6×9×22	普通型 半圆键 6×9×22	1
15	GB5781-M8×20	六角头螺栓 全螺纹8.8级 M8×20	1
16	GB96.2-8	大垫圈 C级 8	1
17	GB70.1-M8×30	内六角圆柱头螺钉 M8×30	5
18	GB41-M8	六角螺母 C级 M8	5
19	GB894.1-50	轴用弹性挡圈 A型 50	1
20	C-A1-1124003	隔套	1
21	TC-10-1400013	螺塞 (外购件JB1000)	1
22	GB3452.1-13.5×2.65-G	通用O形圈 G型 13.5×2.65-G	1



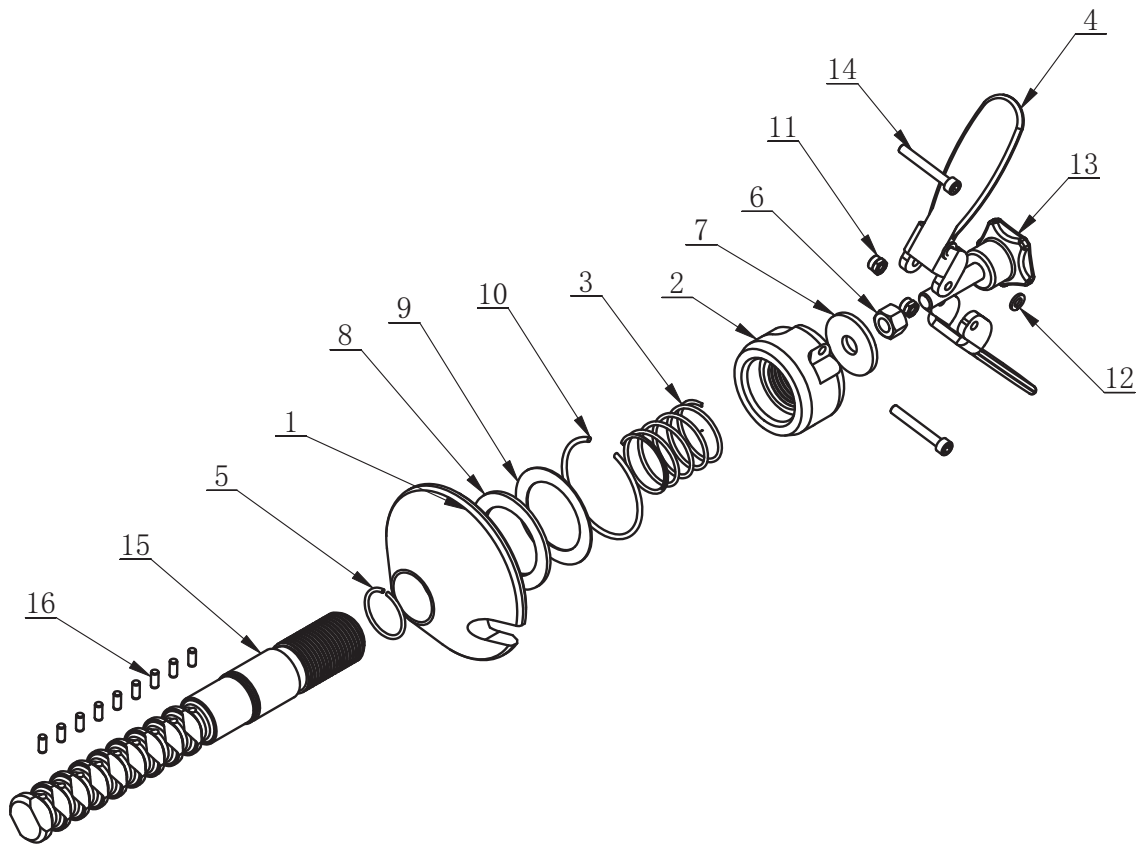
序号	零件号	中文名称	数量
1	C-A1-1131000	缸体	1
2	C-A1-1132000	活塞杆	1
3	C-A1-1130001	前端盖	1
4	C-A1-1130002	活塞	1
5	GB93-12	标准型弹簧垫圈 12	1
6	C-A1-1130000M	密封件组件	1
6.1	C-A1-1130004	组合密封圈	1
6.2	GB345.2 9×1.8-G	液压气动用O形橡胶密封圈G型9×1.8-G	1
6.3	C-A1-1130005	支撑环GT-6.3B	1
6.4	C-A1-1130003	阶梯封Φ20	1
6.5	C-A1-1130006	防尘圈	1
6.6	GB3452.1 40×3.55-G	通用O形圈 G型 40×3.55-G	1

拨叉 C-A1-1190000

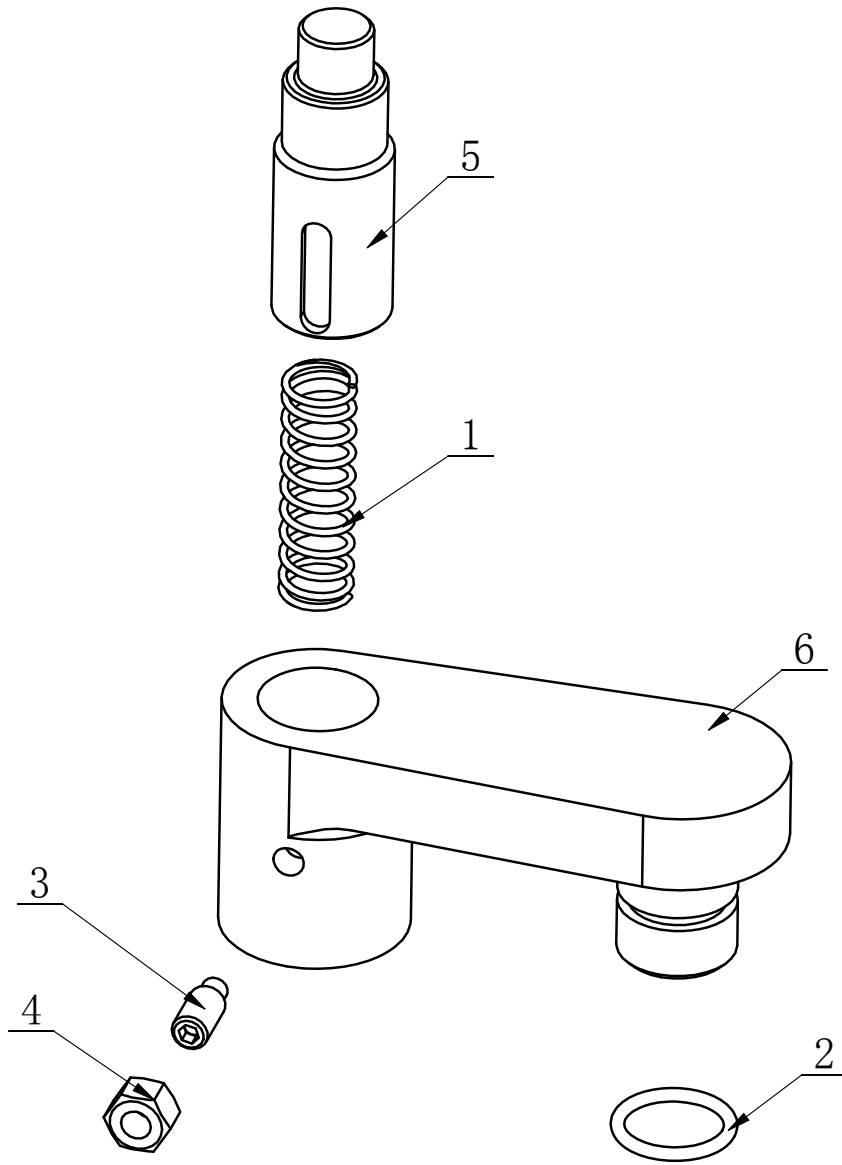


序号	零件号	中文名称	数量
1	C-A1-1190003	插座	1
2	C-A1-1190004	压簧	1
3	C-A1-1190008	加长杆	1
4	C-A1-1190009	加长杆	1
5	GB3452.1-13.2×1.8-G	通用O形圈 G型 13.2×1.8-G	1
6	GB79-M5×12	内六角圆柱端紧定螺钉 M5×12	1
7	GB6172.1-M5	六角薄螺母 M5	1
8	C-A1-1190005	插轴	1
9	C-A1-1190006	加长杆	1
10	C-A1-1190007	加长杆	1

锁紧丝杆 C-A1-11C0000

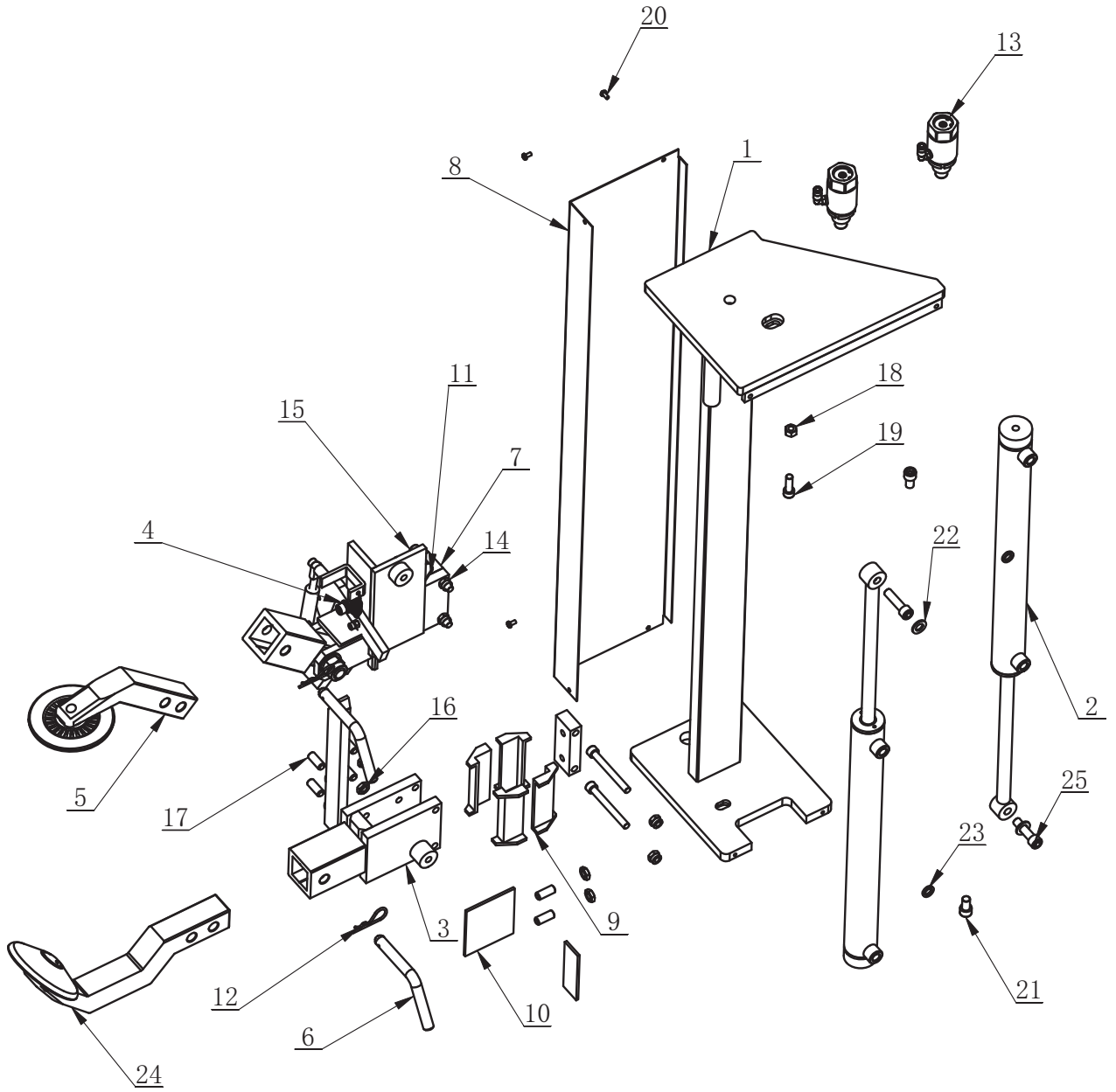


序号	编码	中文名称	数量
1	C-A1-11C0002	锥体	1
2	C-A1-11C0003	方牙螺母	1
3	C-A1-11C0004	涨紧弹簧	1
4	C-A1-11C0005	扳把	2
5	GB895.2-35	轴用钢丝挡圈 35	1
6	GB41-M12	六角螺母 C级 M12	1
7	GB5287-12	特大垫圈 C级 12	1
8	GB4650-AXK5070	推力滚针和保持架组件	1
9	GB4650-AS5070	推力垫圈	1
10	GB895.1-70	孔用钢丝挡圈 70	1
11	GB889.1-M6	1型非金属嵌件六角锁紧螺母 M6	2
12	GB95-6	平垫圈 C级 6	2
13	C-A1-11C0006	五角旋钮C-NKEM12-50米思米	1
14	GB70.1-M6×45	内六角圆柱头螺钉 M6×45	2
15	C-A1-11C0008	丝杆	1
16	GB119.2-2000 5X12	淬硬钢及马氏体圆柱销5×12	9



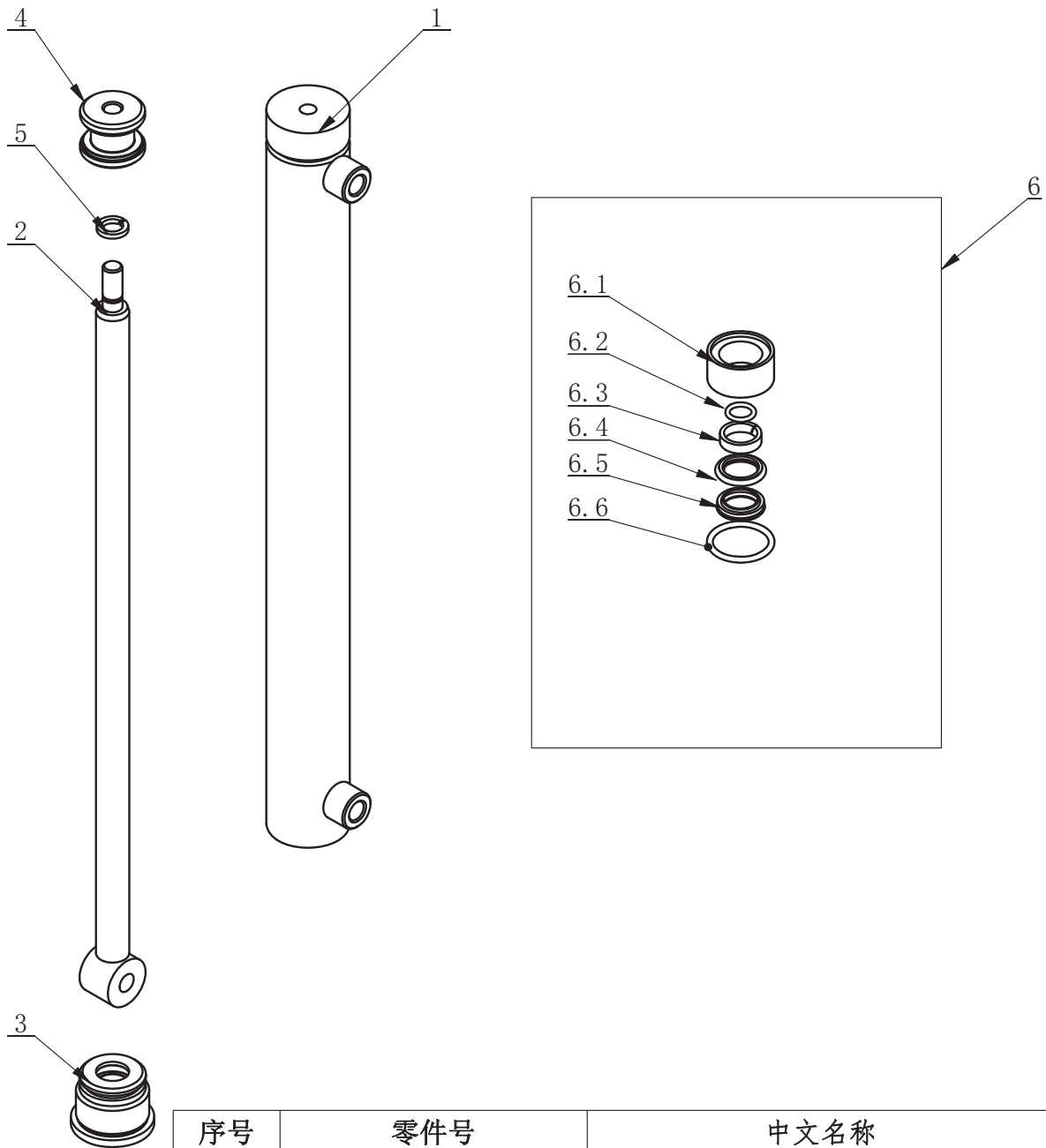
序号	零件号	说明	数量
1	C-A1-1190004	压簧	1
2	GB3452.1-13.2×1.8-G	通用O形圈 G型 13.2×1.8-G	1
3	GB79-M5×12	内六角圆柱端紧定螺钉 M5×12	1
4	GB41-M5	六角螺母 C级 M5	1
5	C-A1-1190005	插轴	1
6	C-A1-1190013	插座	1

右臂总成 C-A1-1300000

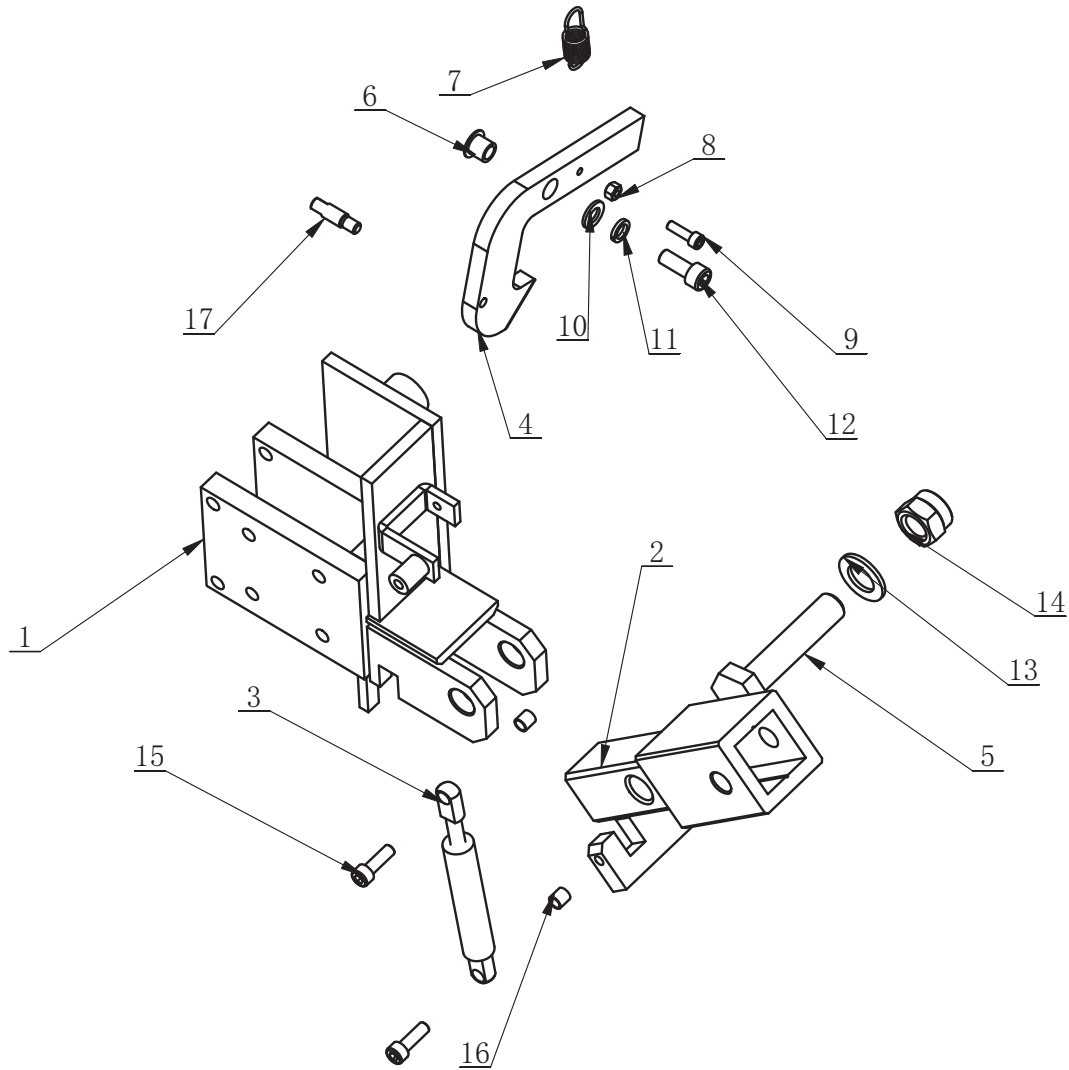


序号	零件号	中文名称	数量
1	C-A1-1310000	右立柱	1
2	C-A1-1320000	靠胎油缸	2
3	C-A1-1330000	下滑块	1
4	C-A1-1340000	上滑块	1
5	C-A1-1360000	上盘	1
6	C-A1-1300001	插销	2
7	C-A1-1300002	窄挡块	2
8	C-A1-1300003	外壳	1
9	C-A1-1300004	小尼龙滑块	8
10	C-A1-1300005	大调整板	2
11	C-A1-1300006	垫板	2
12	C-01-100000B	R型挡圈	2
13	C-A1-1370000	气动活塞	2
14	GB889.1-M10	1型非金属嵌件六角锁紧螺母 M10	4
15	GB70.1-M10×90	内六角圆柱头螺钉 M10×90	4
16	GB6172.1-M12	六角薄螺母 M12	12
17	GB77-M12×30	内六角平端紧定螺钉 M12×30	12
18	GB41-M10	六角螺母 C级 M10	1
19	GB70.1-M10×30	内六角圆柱头螺钉 M10×30	1
20	GB818-M5×10-H	十字槽盘头螺钉 M5×10-H	4
21	GB70.1-M12×20	内六角圆柱头螺钉 M12×20	2
22	GB95-12	平垫圈 C级 12	2
23	GB93-12	标准型弹簧垫圈 12	2
24	C-A1-1350000	下盘	1
25	GB70.1-M12×45	内六角圆柱头螺钉 M12×45	2

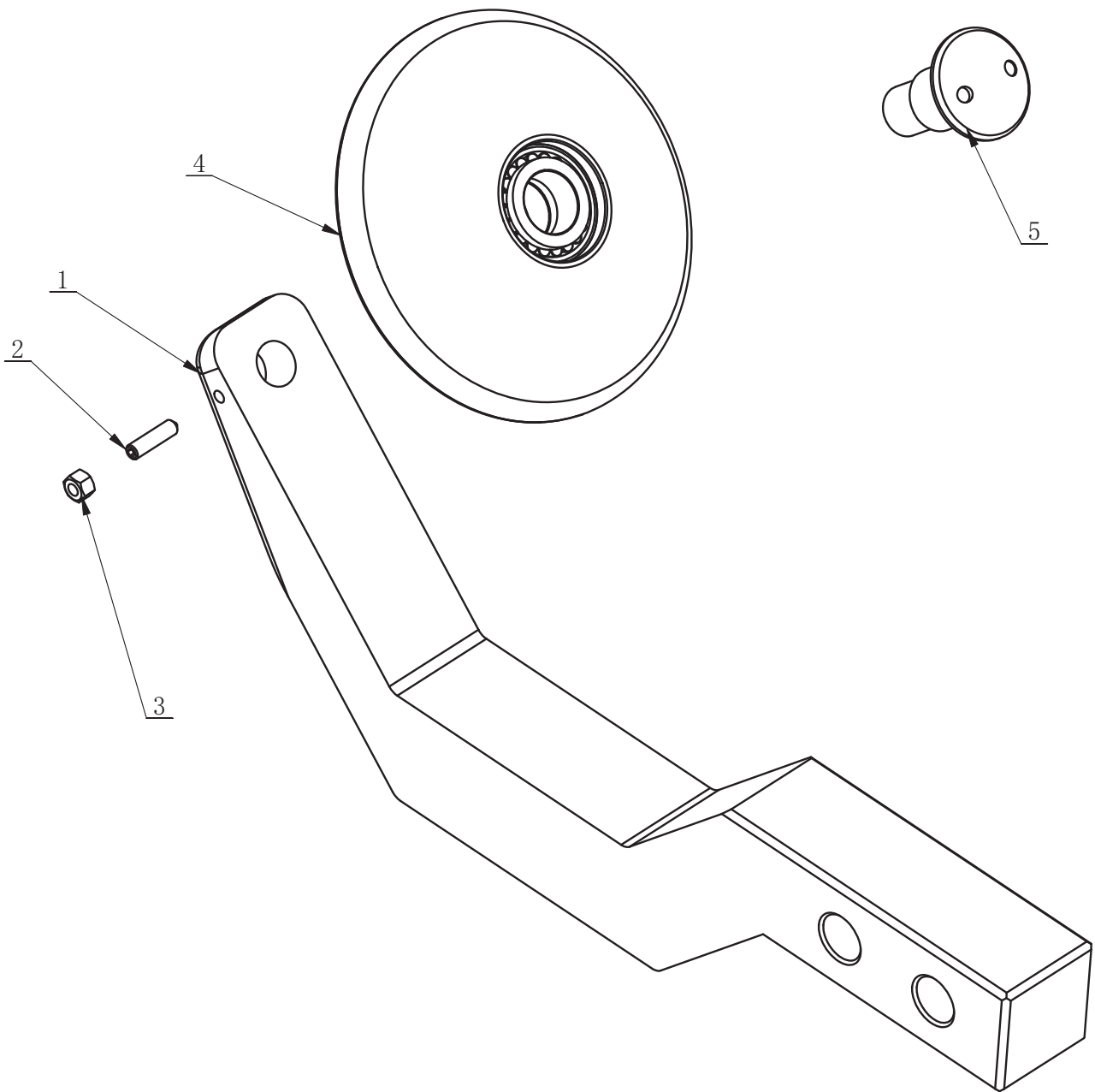
靠胎油缸 C-A1-1320000



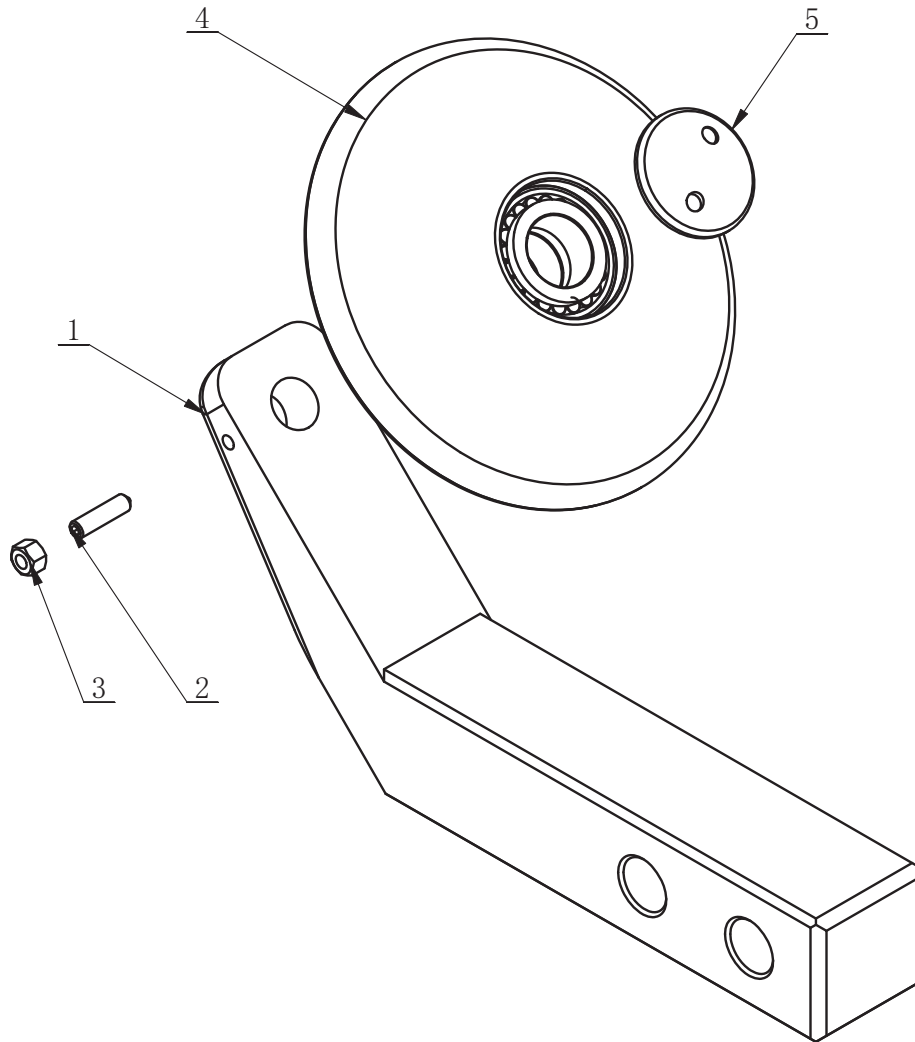
序号	零件号	中文名称	数量
1	C-A11321000	缸体	1
2	C-A1-1322000	活塞杆	1
3	C-A1-1130001	前端盖	1
4	C-A1-1130002	活塞	1
5	GB93-12	标准型弹簧垫圈 12	1
6	C-A1-1130000M	油缸密封件总成	1
6.1	C-A1-1130004	组合密封圈	1
6.2	GB3452.1-9×1.8-G	液压气动用O形橡胶密封圈 G型9×1.8	1
6.3	C-A1-1130005	支撑环GT-6.3B	1
6.4	C-A1-1130003	阶梯封Φ20	1
6.5	C-A1-1130006	防尘圈	1
6.6	GB3452.1-40×3.55-64	通用O形圈 G型 40×3.55-G	1



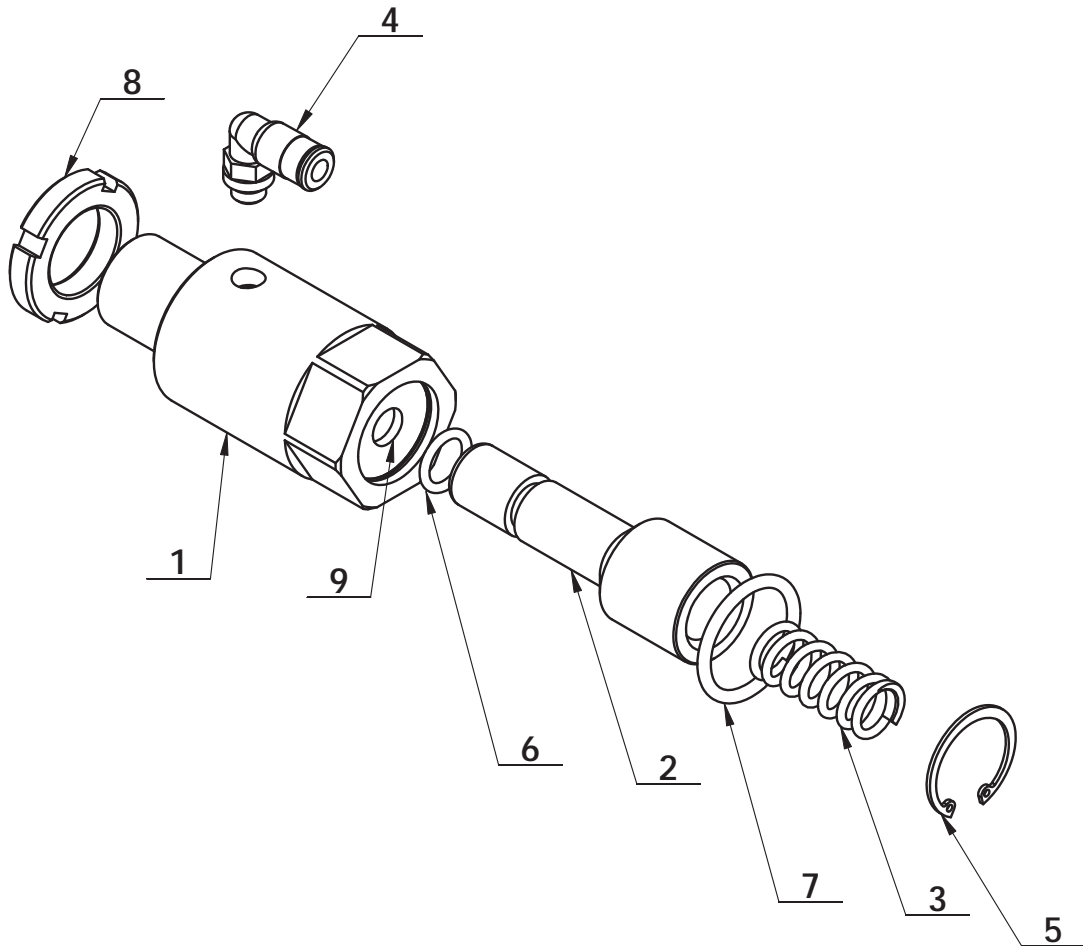
序号	零件号	中文名称	数量
1	C-A1-1341000	上滑块	1
2	C-A1-1342000	炮筒	1
3	C-A1-1340001	气弹簧	1
4	C-A1-1340002	挂钩	1
5	C-A1-1340003	长转轴	1
6	C-A1-1340004	垫套	1
7	C-A1-1340005	拉簧	1
8	GB41-M6	六角螺母 C级 M6	1
9	GB70.1-M6×20	内六角圆柱头螺钉 M6×20	1
10	GB95-10	平垫圈 C级 10	1
11	GB93-10	标准型弹簧垫圈 10	1
12	GB70.1-M10×25	内六角圆柱头螺钉 M10×25	1
13	GB95-20	平垫圈 C级 20	1
14	GB889.1-M20	1型非金属嵌件六角锁紧螺母 M20	1
15	GB70.1-M8×25	内六角圆柱头螺钉 M8×25	2
16	C-A1-1340006	弹簧轴套	2
17	C-A1-1340007	挡销	1



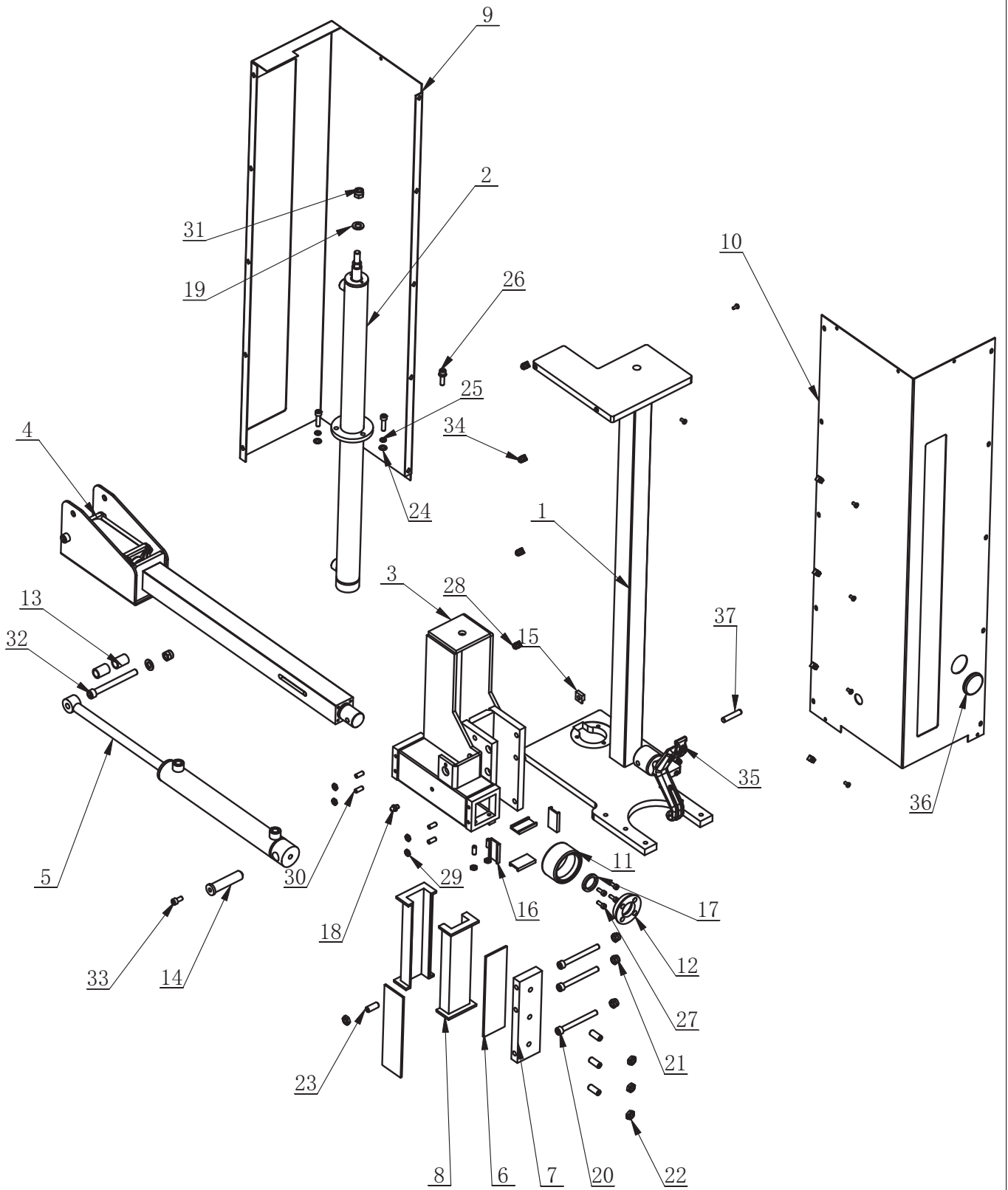
序号	零件号	中文名称	数量
1	C-A1-1350001	上盘架	1
2	GB78-M5×20	内六角锥端紧定螺钉 M5×20	1
3	GB41-M5	六角螺母 C级 M5	1
4	C-A1-1361000	靠胎盘	1
5	C-A1-1350005	心轴	1



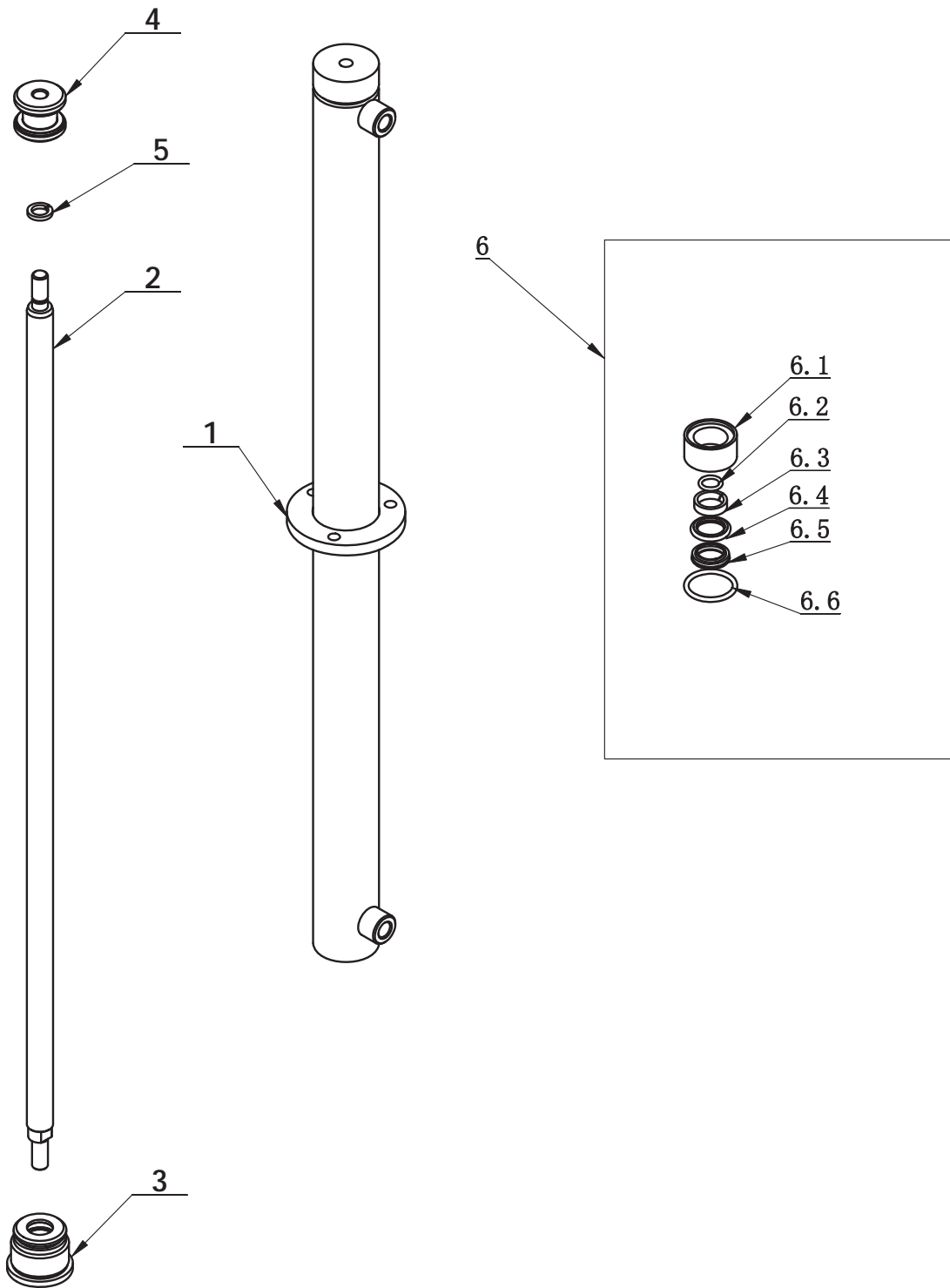
序号	零件号	中文名称	数量
1	C-A1-1360001	下盘托架	1
2	GB78-M5×20	内六角锥端紧定螺钉 M5×20	1
3	GB41-M5	六角螺母 C级 M5	1
4	C-A1-1361000	靠胎盘	1
5	C-A1-1350005	心轴	1



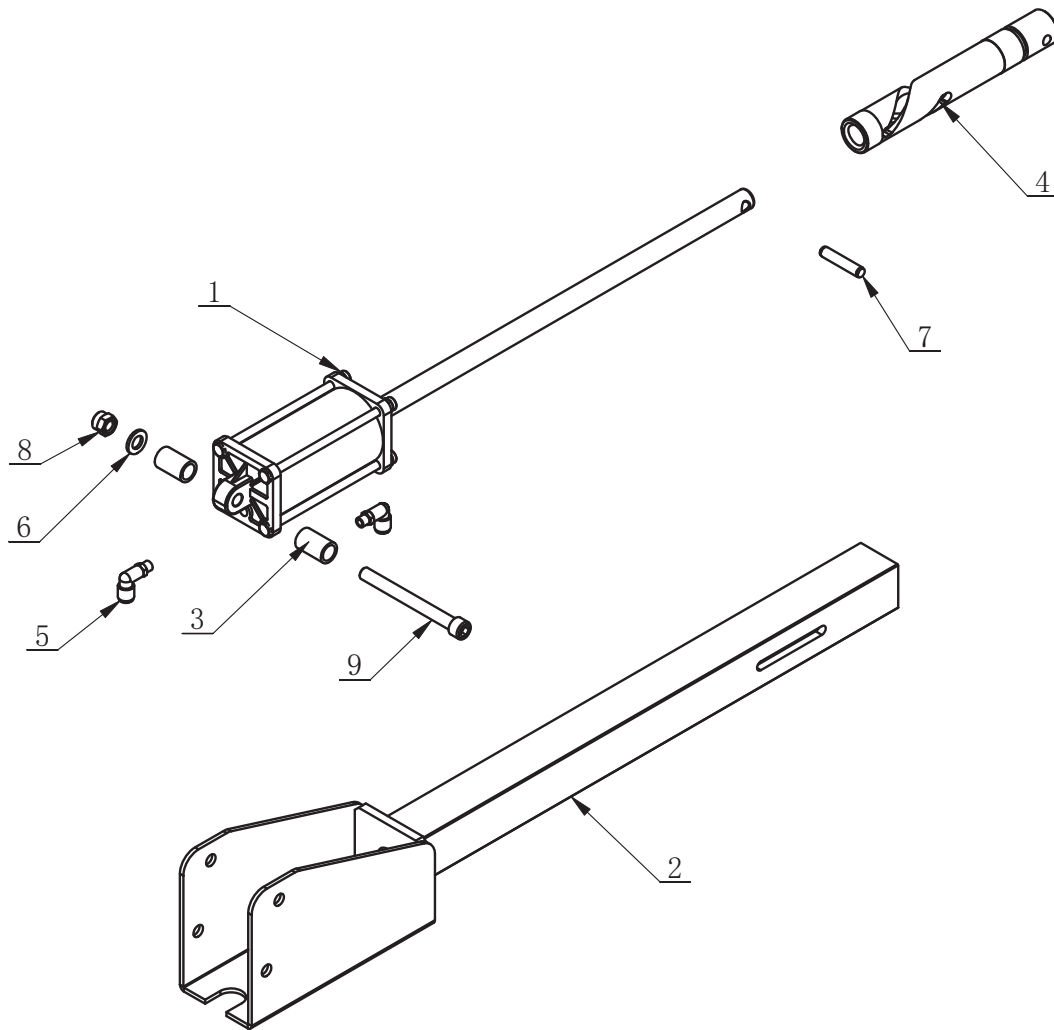
序号	零件号	中文名称	数量
1	C-A1-1370001	气缸体	1
2	C-A1-1370002	活塞销	1
3	C-A1-1370003	压缩弹簧	1
4	C-A1-1900006	管接头8522 6 1/8	1
5	GB893. 1-30	孔用弹性挡圈 A型	1
6	GB3452. 1-13. 2×2. 65-G	通用O形圈 G型 13. 2×2. 65-G	1
7	GB3452. 1-30×3. 55-G	通用O形圈 G型 30×3. 55-G	1
8	GB810-M27×1. 5	小圆螺母 M27×1. 5	1
9	H-40-1800003	垫	1



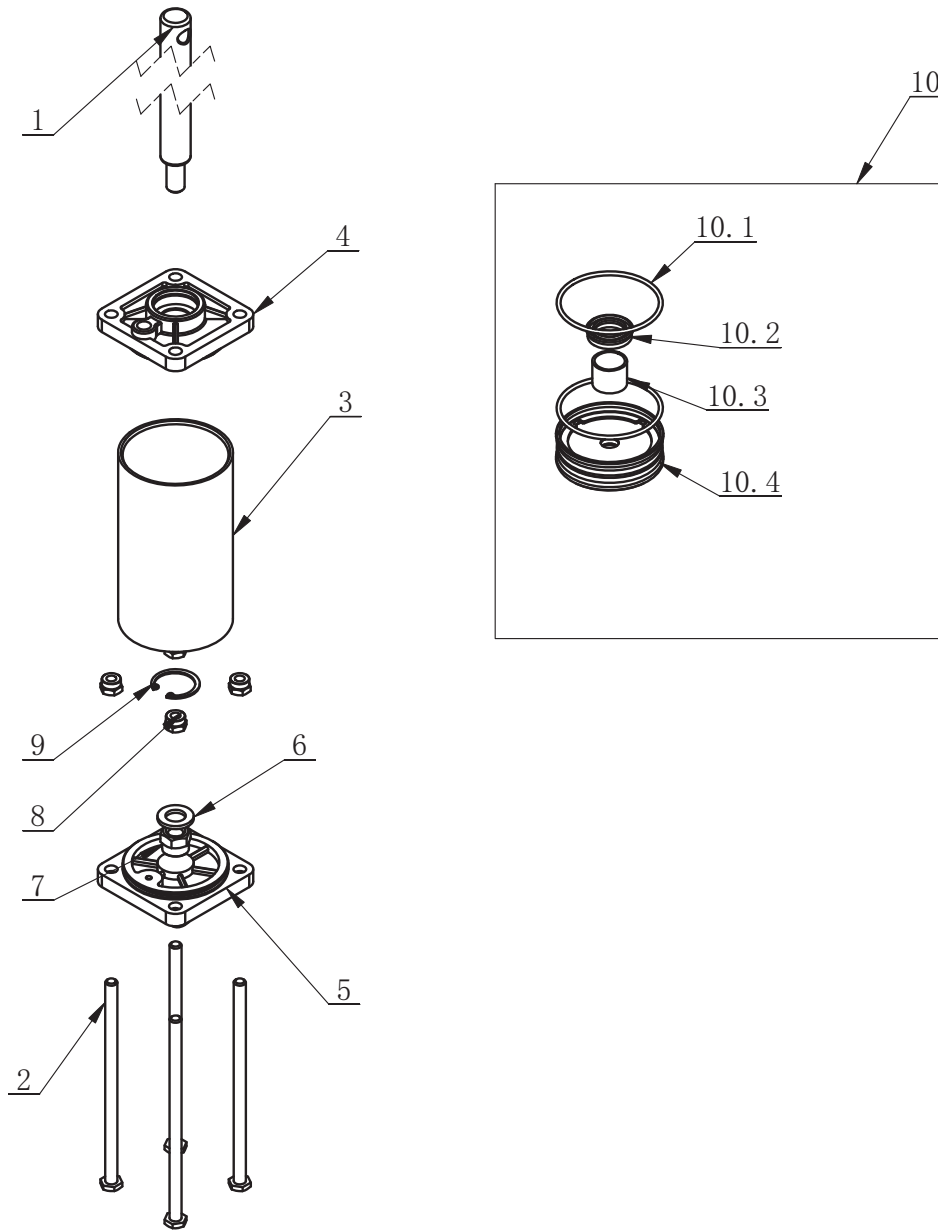
序号	零件号	中文名称	数量
1	C-A1-1410000	左臂立柱	1
2	C-A1-1420000	拆胎头油缸	1
3	C-A1-1430000	左滑块	1
4	C-A1-1440000	拆胎臂	1
5	C-A1-1130000	主轴移动缸	1
6	C-A1-1400001	垫板	2
7	C-A1-1400002	挡板	1
8	C-A1-1400003	尼龙滑块	2
9	C-A1-1400013	左臂后壳	1
10	C-A1-1400012	左臂前壳	1
11	C-A1-1400006	转套	1
12	C-A1-1400007	端盖	1
13	C-A1-1400008	油缸隔套	2
14	C-A1-1400009	油缸轴	1
15	C-A1-1400010	挡块	1
16	C-A1-1400014	滑块	8
17	C-A1-1400015	隔环	1
18	TC-40-1200023	直通式压注油杯 M8*1	1
19	GB95-12	平垫圈 C级 12	2
20	GB70. 1-M10×100	内六角圆柱头螺钉 M10×100	3
21	GB889. 1-M10	1型非金属嵌件六角锁紧螺母 M10	3
22	GB6172. 1-M12	六角薄螺母 M12	5
23	GB77-M12×30	内六角平端紧定螺钉 M12×30	5
24	GB95-8	平垫圈 C级 8	3
25	GB93-8	标准型弹簧垫圈 8	3
26	GB70. 1-M8×30	内六角圆柱头螺钉 M8×30	3
27	GB70. 1-M6×16	内六角圆柱头螺钉 M6×16	4
28	GB818-M5×10-H	十字槽盘头螺钉 M5×10-H	16
29	GB6172. 1-M8	六角薄螺母 M8	8
30	GB77-M8×20	内六角平端紧定螺钉 M8×20	8
31	GB889. 1-M12	1型非金属嵌件六角锁紧螺母 M12	2
32	GB70. 1-M12×120	内六角圆柱头螺钉 M12×120	1
33	GB70. 1-M8×16	内六角圆柱头螺钉 M8×16	1
34	C-A1-2000001	卡扣螺母	10
35	C-A1-1450000	拆抬头	1
36	C-60-1000003	胶堵45-LC885	1
37	GB119. 2-10×50	圆柱销 淬硬钢和马氏体不锈钢 10×50	1



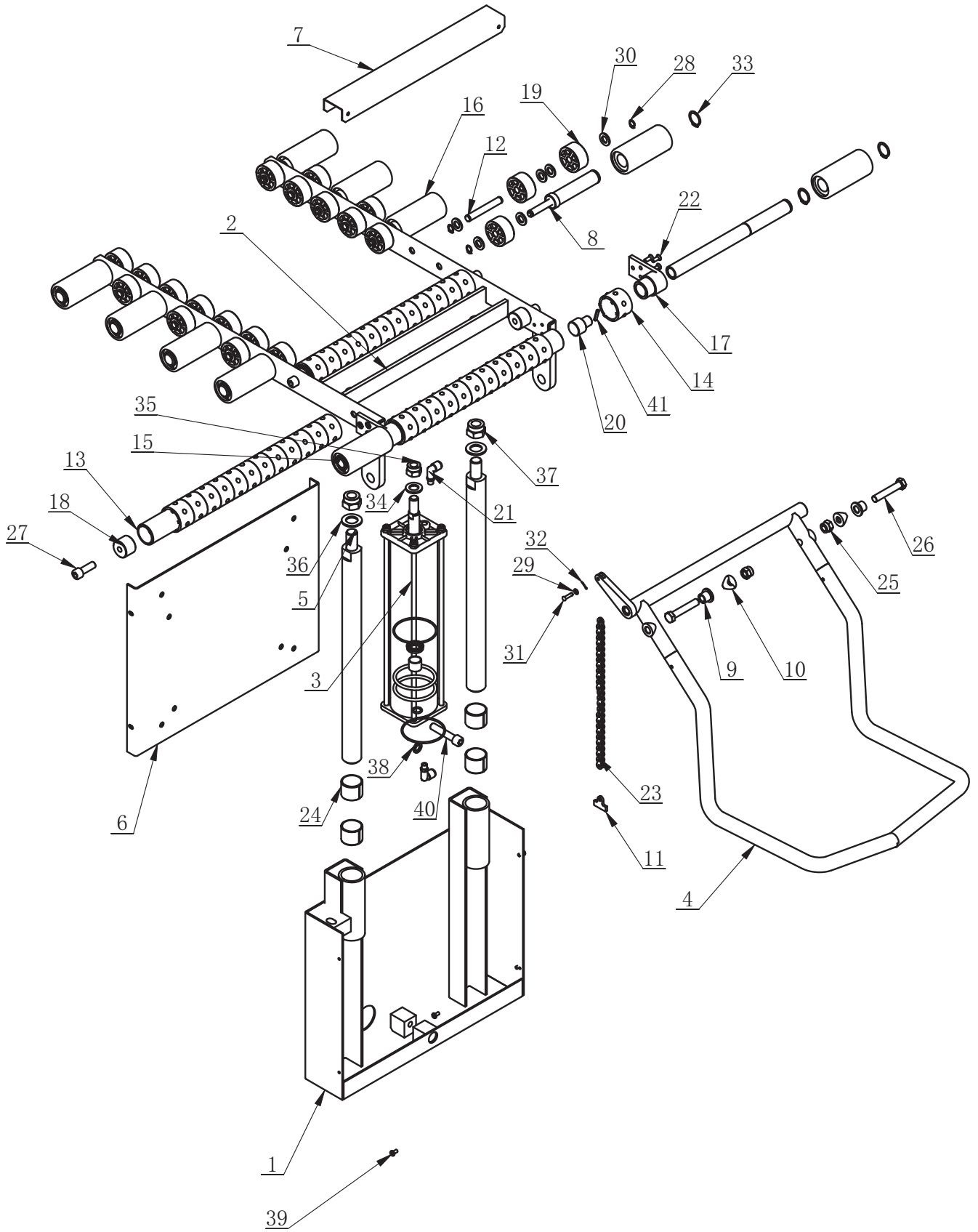
序号	零件号	中文名称	数量
1	C-A1-1421000	缸体	1
2	C-A1-1420001	活塞杆	1
3	C-A1-1130001	前端盖	1
4	C-A1-1130002	活塞	1
5	GB93-12	标准型弹簧垫圈 12	1
6	C-A1-1130000M	油缸密封件总成	1
6.1	C-A1-1130004	组合密封圈	1
6.2	GB3452.1-9×1.8-G	液压气动用O形橡胶密封圈 G型9×1.8	1
6.3	C-A1-1130005	支撑环GT-6.3B	1
6.4	C-A1-1130003	阶梯封Φ20	1
6.5	C-A1-1130004	防尘圈	1
6.6	GB3452.1-40×3.55-G	通用O形圈 G型 33.5×3.55-G	1



序号	零件号	中文名称	数量
1	C-A1-1441000	旋转气缸	1
2	C-A1-1442000	拆胎臂	1
3	C-A1-1440001	垫套	2
4	C-A1-1440003	旋转轴	1
5	S6520 8 - 1-8	内插弯头 $\Phi 8$,R1/8	2
6	GB95-12	平垫圈 C级 12	1
7	GB119. 1-10×50	圆柱销 不淬硬钢和奥氏体不锈钢 10×50	1
8	GB889. 1-M12	1型非金属嵌件六角锁紧螺母 M12	1
9	GB70. 1-M12×120	内六角圆柱头螺钉 M12×120	1



序号	零件号	中文名称	数量
1	C-A1-1441001	活塞杆	1
2	C-A1-1441002	螺杆	4
3	C-A1-1441003	缸筒	1
4	CT-Y-0160002	小气缸前盖	1
5	CT-Y-0160003	小气缸后盖	1
6	GB95-12	平垫圈 C级 12	1
7	GB889.1-M12	1型非金属嵌件六角锁紧螺母 M12	1
8	GB889.1-M8	1型非金属嵌件六角锁紧螺母 M8	4
9	GB893.1-30	孔用弹性挡圈 A型	1
10	C-A1-1144100M	密封件组件	1
10.1	GB3452.1-65×2.65-G	通用O形圈 G型 65×2.65-G	2
10.2	CT-Y-0160007	防尘密封圈 (骨架) 30x20x7	1
10.3	JH1 2020	自润滑卷制轴套	1
10.4	CT-Y-0161000	活塞Φ70	1

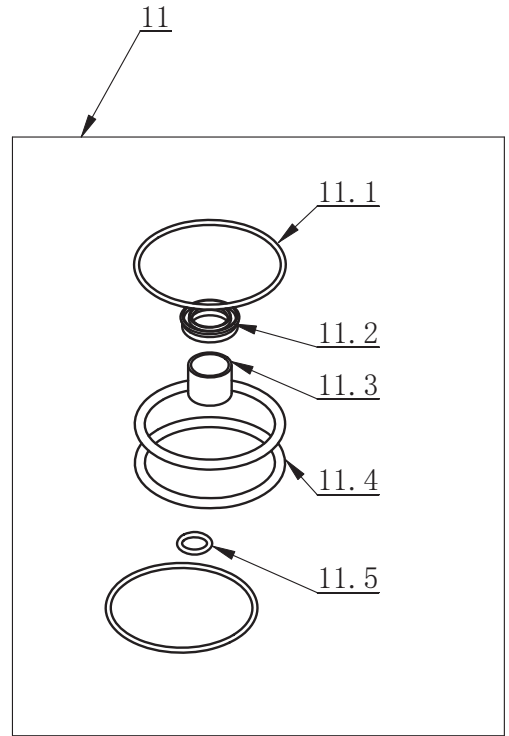
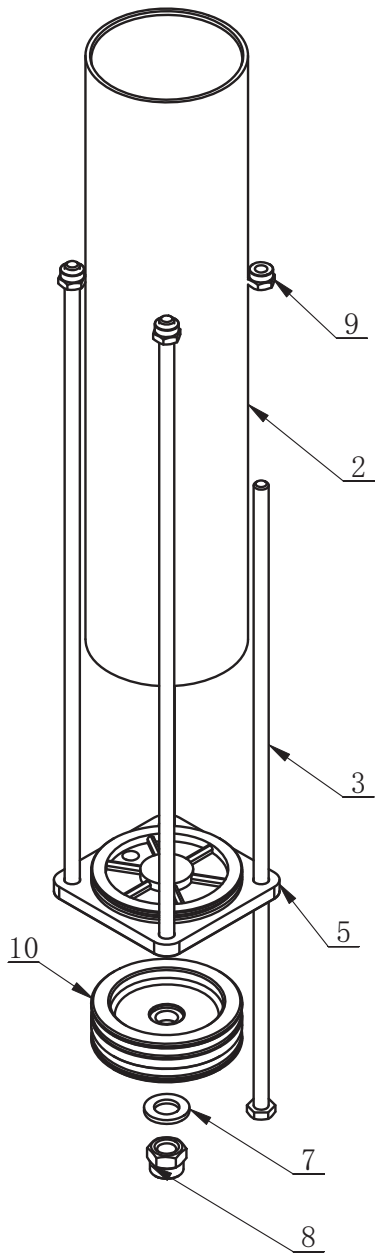
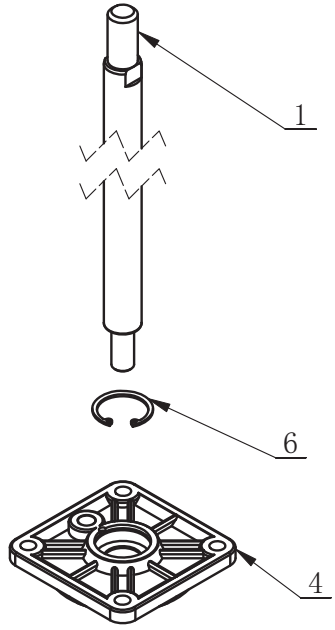


序号	零件号	中文名称	数量
1	C-A1-1510000	安装架	1
2	C-A1-1520000	提升架	1
3	C-A1-1530000	举升气缸	1
4	C-A1-1540000	翻转架	1
5	C-A1-1500001	导柱	2
6	C-A1-1500002	外壳	1
7	C-A1-1500003	挡板	1
8	C-A1-1500004	长转轴	8
9	C-A1-1500005	套	2
10	C-A1-1500006	垫	2
11	C-A1-1500007	挡块	1
12	C-A1-1500008	轴	6
13	C-A1-1500009	滚筒	3
14	C-A1-1500010	管	36
15	C-A1-1500011	调节管	2
16	C-A1-1500012	辅助轮	10
17	C-A1-1500013	支撑座	2
18	C-A1-1500014	紧固轴	4
19	C-A1-1500015	滚轮	20
20	C-A1-1500016	滑动轴	2
21	S6520 8 - 1-8	内插弯头 $\Phi 8$,R1/8	2
22	GB819. 2-M6×16	十字槽沉头螺钉8. 8级 M6×16	6
23	GB6074-LH0822X20	LH0822起重链20节	1
24	GB12613-39X35X30	卷制轴套 39×35×30	4
25	GB889. 1-M12	1型非金属嵌件六角锁紧螺母 M12	2
26	GB5780-M12×65	六角头螺栓8. 8级 M12×65	2
27	GB70. 1-M12×35	内六角圆柱头螺钉 M12×35	4
28	GB894. 1-12	轴用弹性挡圈 A型 12	20
29	GB95-5	平垫圈 C级 5	1
30	GB95-12	平垫圈 C级 12	40
31	GB882-5×20	销轴 5×20	1
32	GB91-1. 6×10	开口销 1. 6×10	1
33	GB894. 1-25	轴用弹性挡圈 A型 25	12
34	GB95-16	平垫圈 C级 16	1
35	GB889. 1-M16	1型非金属嵌件六角锁紧螺母 M16	1
36	GB95-20	平垫圈 C级 20	2
37	GB889. 1-M20	1型非金属嵌件六角锁紧螺母 M20	2
38	GB93-12	标准型弹簧垫圈 12	1
39	GB818-M5×10-H	十字槽盘头螺钉 M5×10-H	4
40	GB70. 1-M12×60	内六角圆柱头螺钉 M12×60	1
41	GB879. 1-5×26	弹性圆柱销 直槽 重型 5×26	1

C-A1-0000000

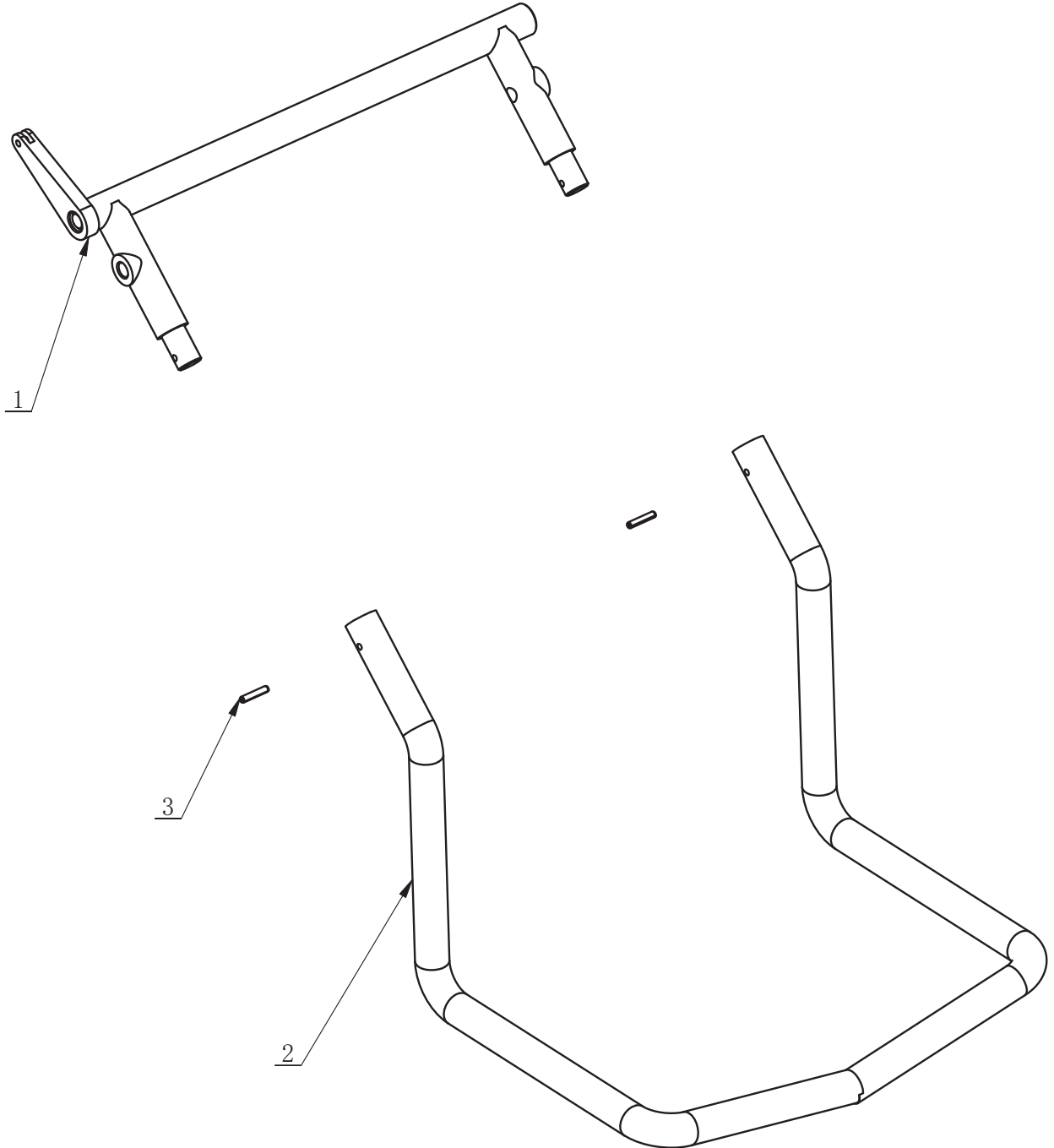
举升气缸 C-A1-1530000

版本 13-01



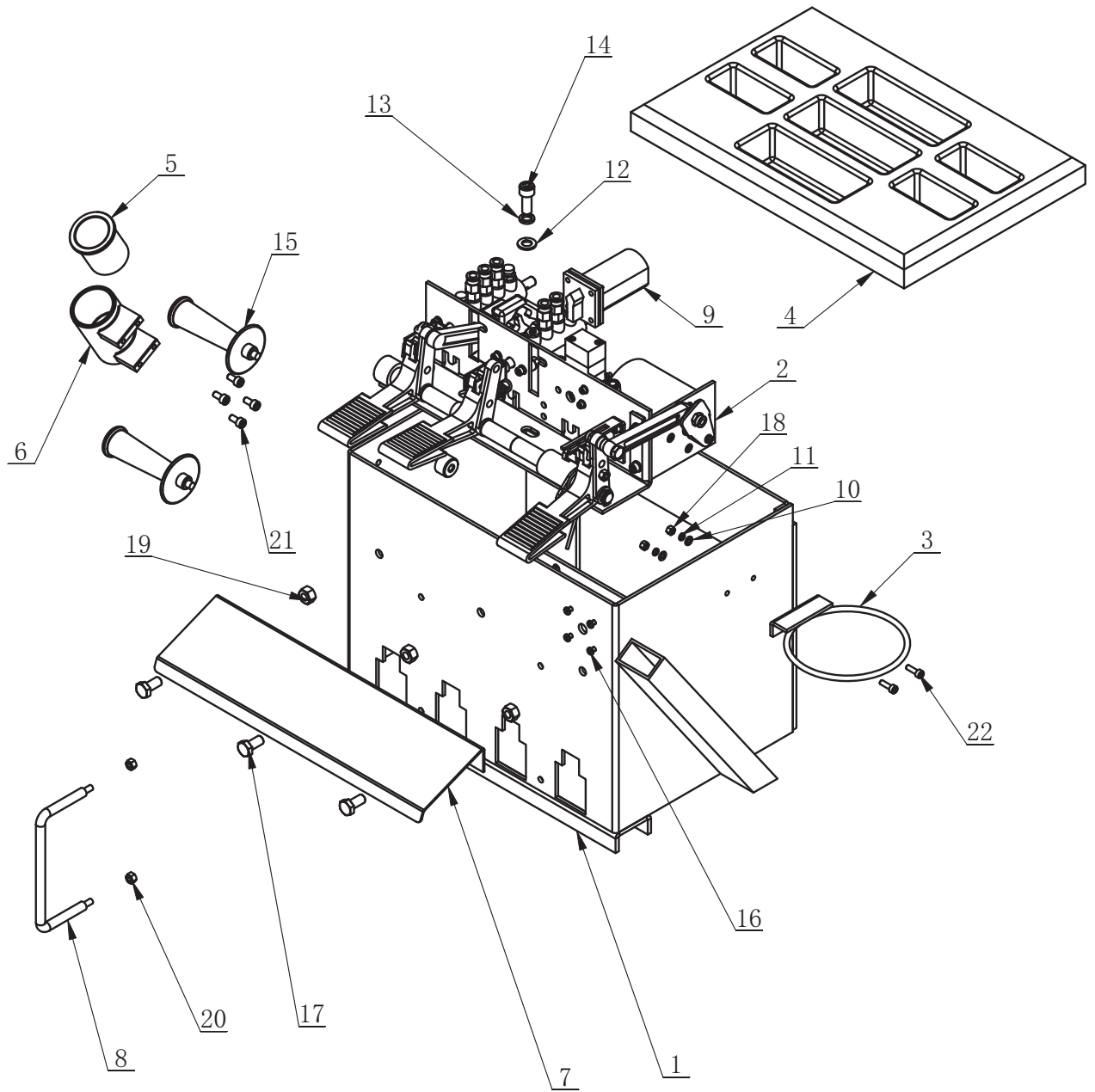
序号	零件号	中文名称	数量
1	C-A1-1530001	活塞杆	1
2	CT-Y-4120001	缸筒	1
3	CT-Y-4120003	拉杆	4
4	CT-Y-6600001	前盖	1
5	CT-Y-6600005	后盖	1
6	GB893. 1-30	孔用弹性挡圈 A型	1
7	GB95-12	平垫圈 C级 12	1
8	GB889. 1-M12	1型非金属嵌件六角锁紧螺母 M12	1
9	GB889. 1-M8	1型非金属嵌件六角锁紧螺母 M8	4
10	C-A1-1531000	活塞	1
11	C-A1-1530000M	密封件组件	1
11.1	GB3452. 1-75×2. 65-G	通用O形圈 G型 75×2. 65-G	2
11.2	CT-Y-0160007	防尘密封圈 (骨架) 30x20x7	1
11.3	JH1 2020	自润滑卷制轴套	1
11.4	GB3452. 1-69×5. 3-G	通用O形圈 G型 69×5. 3-G	2
11.5	GB / T 3452. 1-2005	液压气动用O形橡胶密封圈 G型	1

翻转架 C-A1-1540000

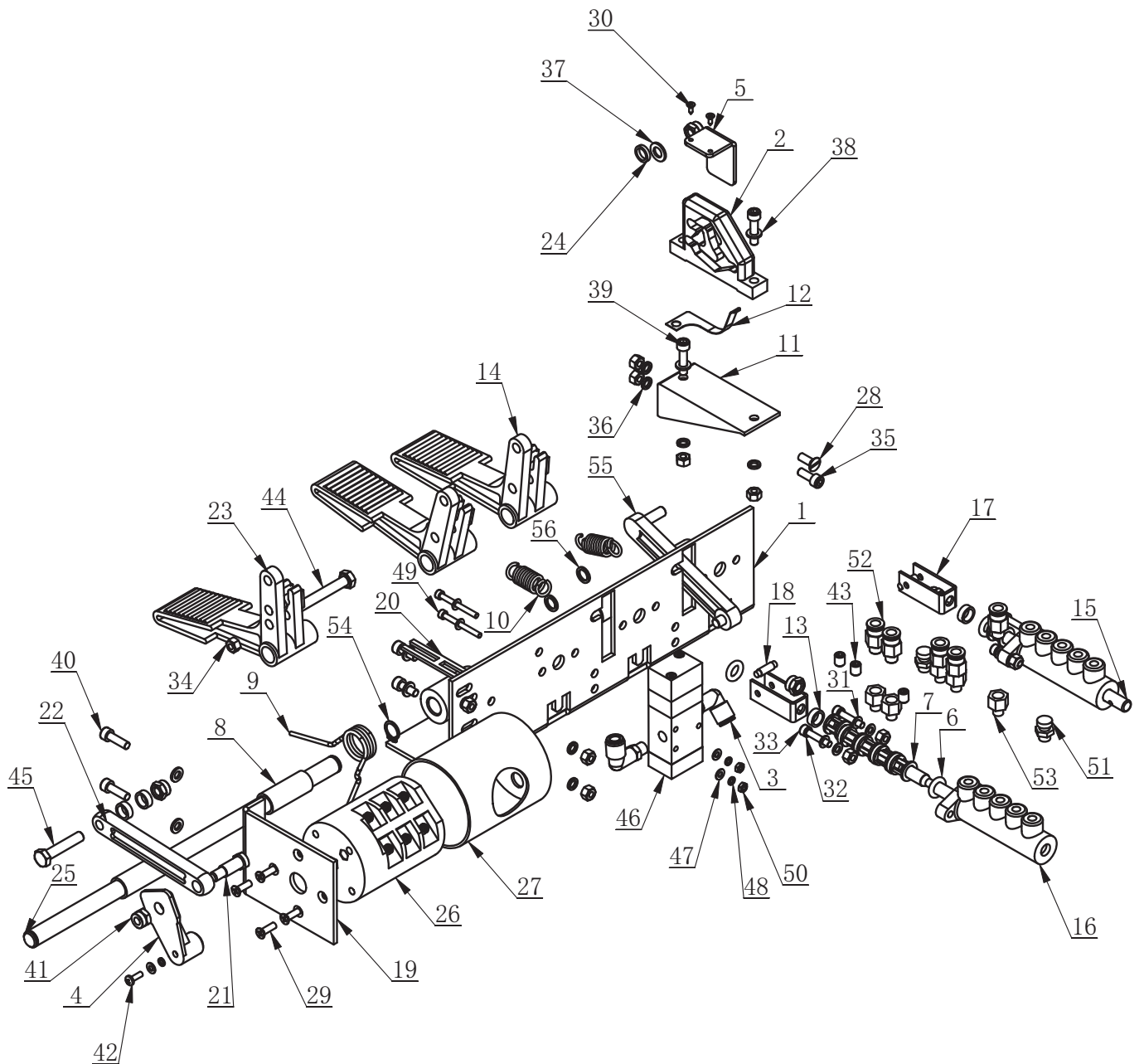


序号	零件号	中文名称	数量
1	C-A1-1541000	翻转轴	1
2	C-A1-1540001	翻转架	1
3	GB879.1-5×26	弹性圆柱销 直槽 重型 5×26	2

电气控制箱 C-A1-1700000

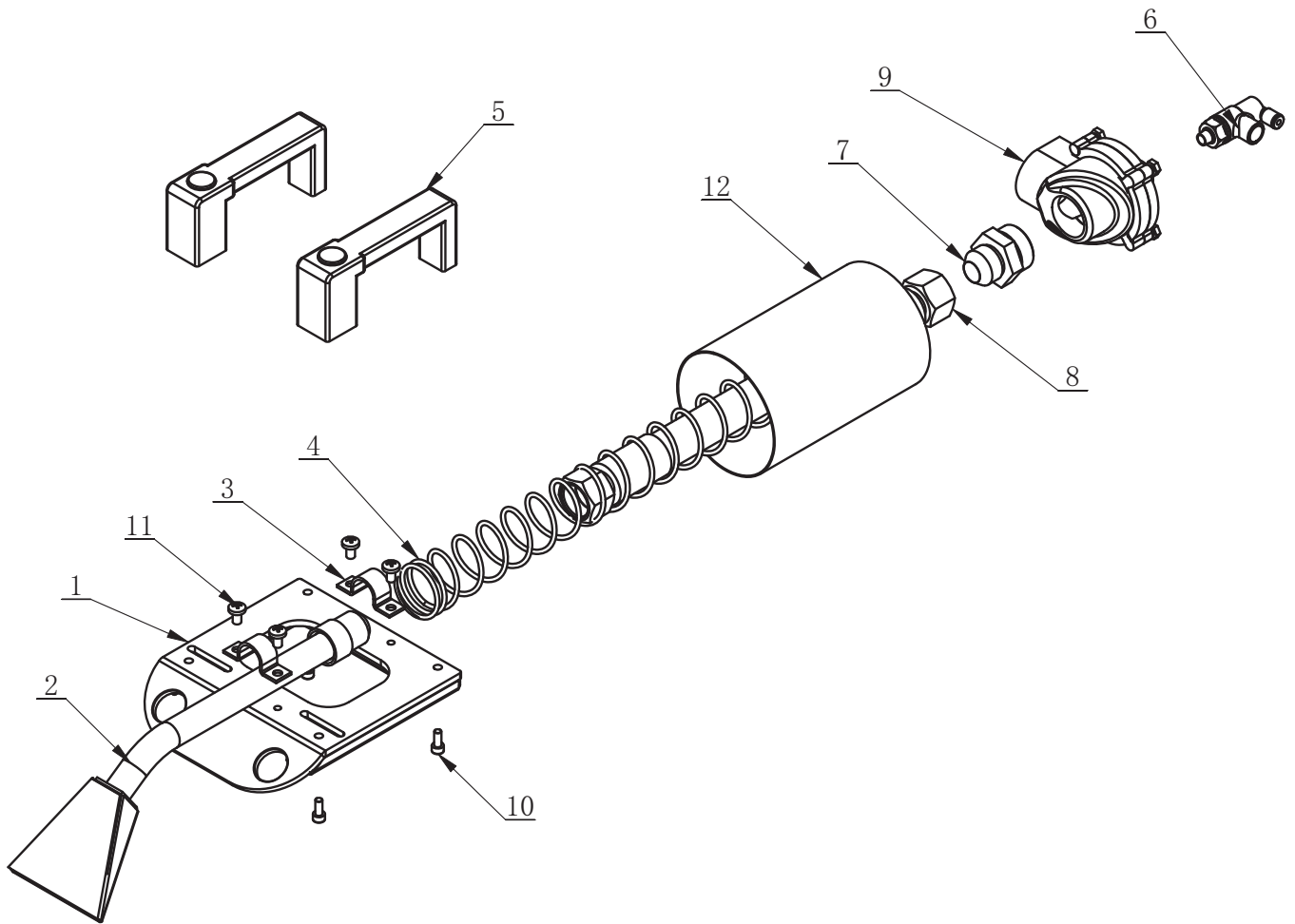


序号	零件号	中文名称	数量
1	C-A1-1730000	箱体	1
2	C-A1-1710000	899IT踏脚总成	1
3	C-A1-1740000	支架	1
4	C-A1-1700001	吸塑罩	1
5	C-A1-1700003	尼龙套	1
6	C-A1-1700004	固定管	1
7	C-A1-1700006	防护盖	1
8	C-90-1000012	防护杆	1
9	C-A1-1700002	双速开关	1
10	GB95-5	平垫圈 C级 5	2
11	GB93-5	标准型弹簧垫圈 5	2
12	GB95-10	平垫圈 C级 10	2
13	GB93-10	标准型弹簧垫圈 10	2
14	GB70. 1-M10×25	内六角圆柱头螺钉 M10×25	2
15	TB-S-0100009	锥体挂柄	2
16	GB818-M4×10-Z	十字槽盘头螺钉 M4×10-Z	4
17	GB5781-M10×20	六角头螺栓 全螺纹 C级 M10×20	3
18	GB41-M5	六角螺母 C级 M5	2
19	GB41-M10	六角螺母 C级 M10	3
20	GB41-M6	六角螺母 C级 M6	2
21	GB70. 1-M6×12	内六角圆柱头螺钉 M6×12	4
22	GB70. 1-M5×16	内六角圆柱头螺钉 M5×16	2

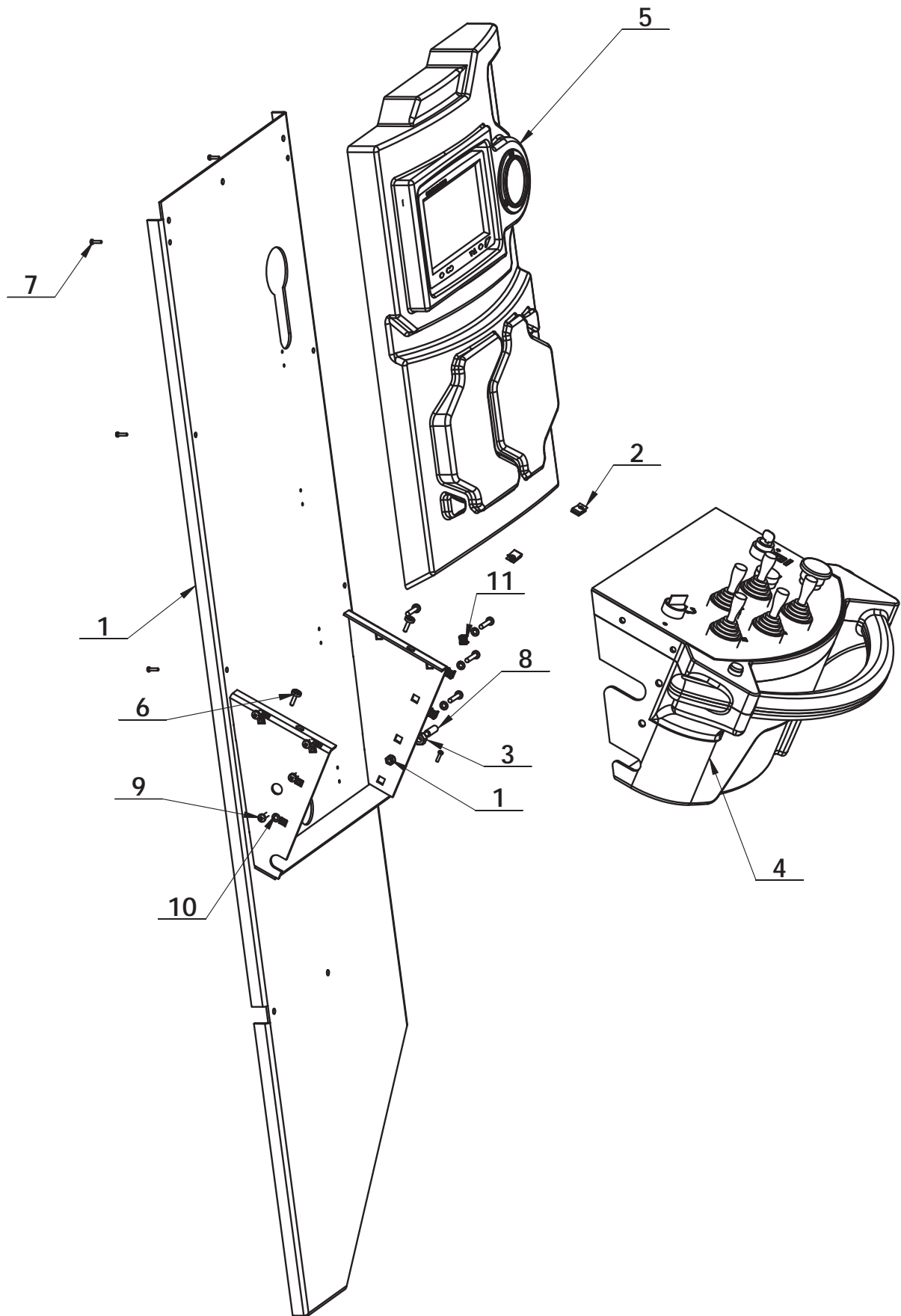


序号	零件号	中文名称	数量
1	CT-D-4110000	底盘弯板焊接图	1
2	CT-D-1100009	凸轮	1
3	S6520 8 - 1-8	内插弯头 $\Phi 8$,R1/8	2
4	CT-D-1100010	大开关转体	1
5	CT-D-1100011	凸轮挡板	1
6	CT-D-1110003	O型圈	12
7	CT-D-1110004	新隔套	10
8	CT-D-2100001	脚踏板隔套	3
9	CT-D-2100002	扭簧	1
10	CT-D-2100003	吊阀拉簧	2
11	CT-D-2120000	凸轮支架	1
12	CT-D-2100004	连杆弹片	1
13	CT-D-2100005	调整隔套	4
14	CT-D-2100007	踏脚	2
15	CT-D-2140001	吊阀阀杆	2
16	CT-D-2140002	吊阀	2
17	CT-D-2130001	拉杆支架	2
18	CT-D-2130002	拉杆支架销轴	2
19	CT-D-2100008	大开关支架	1
20	CT-D-2100010	扭簧架	1
21	CT-D-2100012	开关转体转轴	1
22	CT-D-2100011	开关拉杆	1
23	CT-D-2100006	踏脚	1
24	CT-D-1100016	调整隔套	1
25	CT-D-4100001	底轴	1
26	Switch LW5-40	40A开关	1
27	CT-D-1100014	40A开关胶套	1
28	GB68-M6×16	开槽沉头螺钉 M6×16	1
29	GB819.1-M5×16-H	十字槽沉头螺钉 M5×16-H	4
30	GB847-ST2.9×6.5 H C	十字槽半沉头自攻螺钉 ST2.9×9.5 H C	2
31	GB95-5	平垫圈 C级 5	8
32	GB93-5	标准型弹簧垫圈 5	4
33	GB70.1-M5×25	内六角圆柱头螺钉 M5×25	4
34	GB41-M6	六角螺母 C级 M6	14
35	GB70.1-M6×16	内六角圆柱头螺钉 M6×16	3
36	GB93-6	标准型弹簧垫圈 6	8
37	GB95-8	平垫圈 C级 8	1
38	GB95-6	平垫圈 C级 6	6
39	GB70.1-M6×25	内六角圆柱头螺钉 M6×25	2
40	GB70.1-M6×20	内六角圆柱头螺钉 M6×20	2
41	GB889.1-M8	1型非金属嵌件六角锁紧螺母 M8	5

序号	零件号	中文名称	数量
42	GB818-M4×12-H	十字槽盘头螺钉 M4×12-H	1
43	AR20-01_AR3015APlug	螺钉堵 R1/8-10	3
44	GB5780-M8×55	六角头螺栓 C级 M8×55	1
45	GB5780-M8×40	六角头螺栓 C级 M8×40	1
46	C-A1-1710001	限压阀(0.35MPa)	1
47	GB95-4	平垫圈 C级 4	5
48	GB93-4	标准型弹簧垫圈 4	3
49	GB70.1-M4×40	内六角圆柱头螺钉 M4×40	2
50	GB6170-M4	1型六角螺母 M4	2
51	RSW 1-8	消音调速器	2
52	S6510 8- 1-8	直通 8-G1/8	5
53	2520 1-8 - 1-8	管道接头	5
54	GB894.1-14	轴用弹性挡圈 A型 14	2
55	CT-D-1100008	连杆	1
56	C-A1-1700005	压垫	2

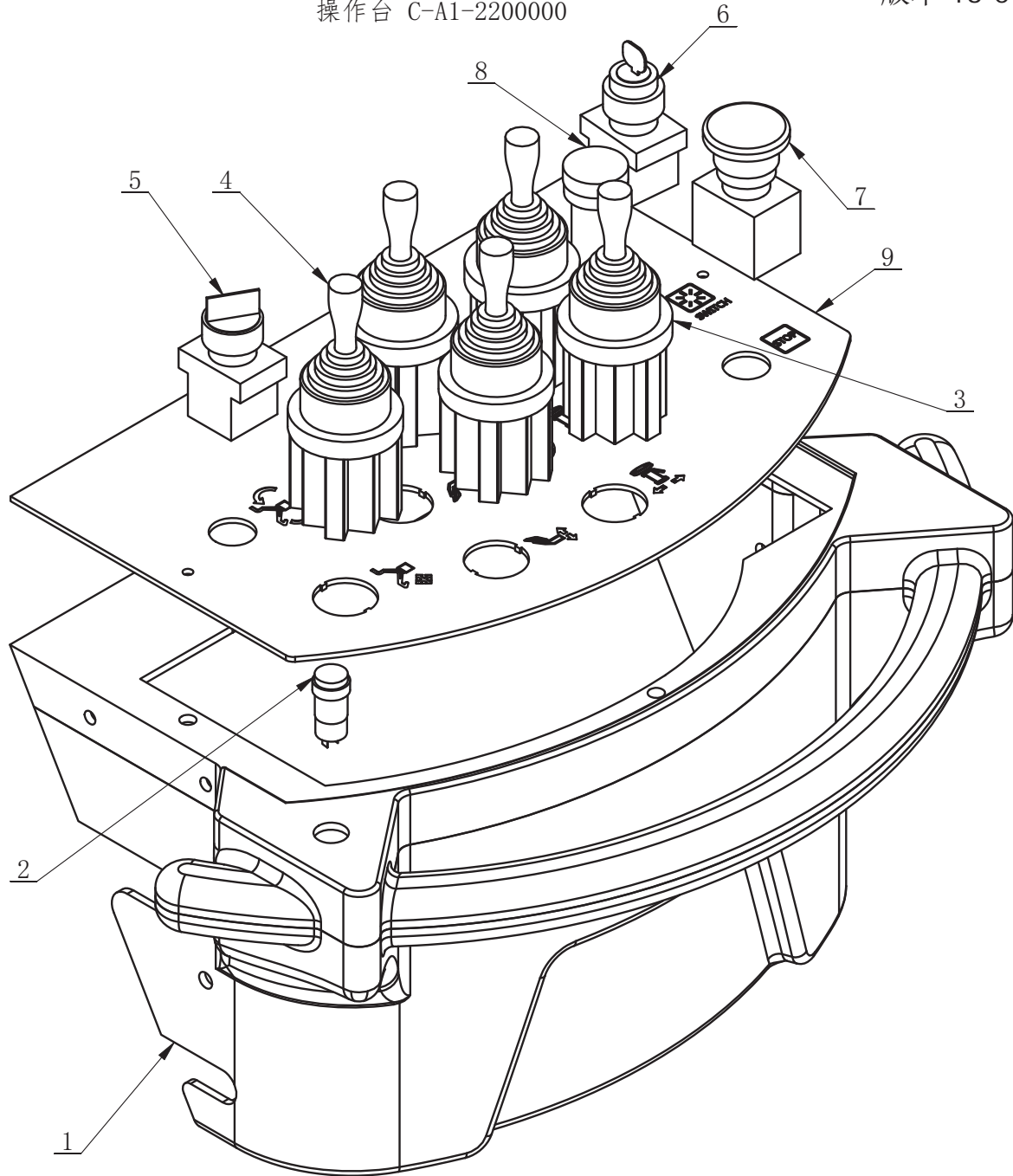


序号	零件号	中文名称	数量
1	C-A1-1910000	充气座	1
2	C-A1-1920000	充气嘴	1
3	C-A1-1900002	压环	2
4	C-A1-1900004	立轴簧	1
5	C-A1-1900005	手控阀 234-885	2
6	C-A1-1900010	单向封闭阀VBU 1/4	1
7	C-A1-1900009	对丝	1
8	C-A1-1900008	爆充胶管 (2m)	1
9	C-A1-1900007	快排阀	1
10	GB70. 1-M5×12	内六角圆柱头螺钉 M5×12	4
11	GB818-M6×10-H	十字槽盘头螺钉 M6×10-H	4
12	C-A1-1900001	编制管325096*L 2300mm	1

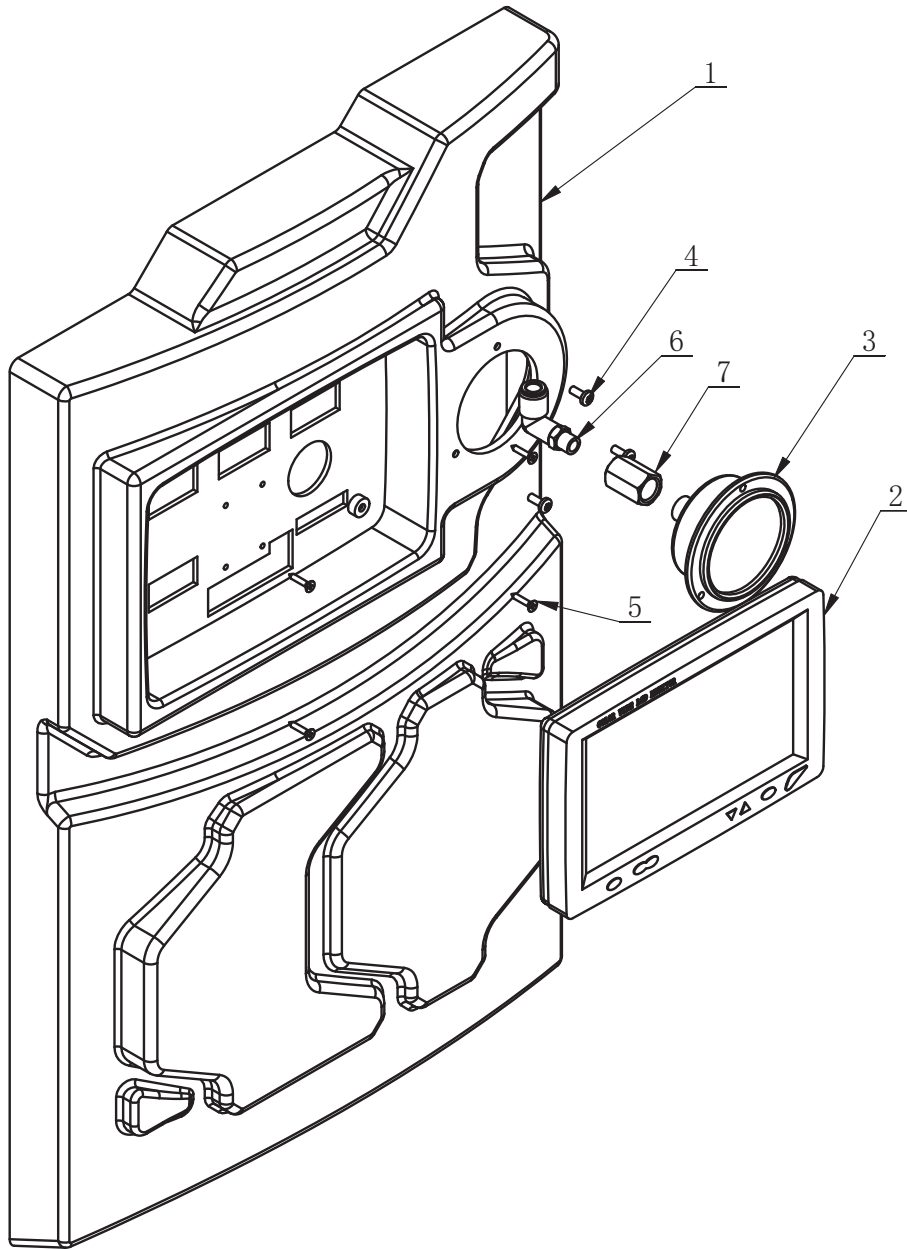


序号	零件号	中文名称	数量
1	C-A1-2100000	助手保护罩	1
2	B-53-1000007	弹片螺母	2
3	GB41-M8	六角螺母 C级 M8	1
4	C-A1-2200000	操作台	1
5	C-A1-2300000	保护罩	1
6	B-55-1000001	M4螺钉	2
7	GB818-M3×12-Z	十字槽盘头螺钉 M3×12-Z	7
8	GB77-M8×25	内六角平端紧定螺钉 M8×25	1
9	GB818-M5×25-H	十字槽盘头螺钉 M5×25-H	8
10	GB95-5	平垫圈 C级 5	8
11	B-73-1000004	卡式螺母M5	7

操作台 C-A1-2200000

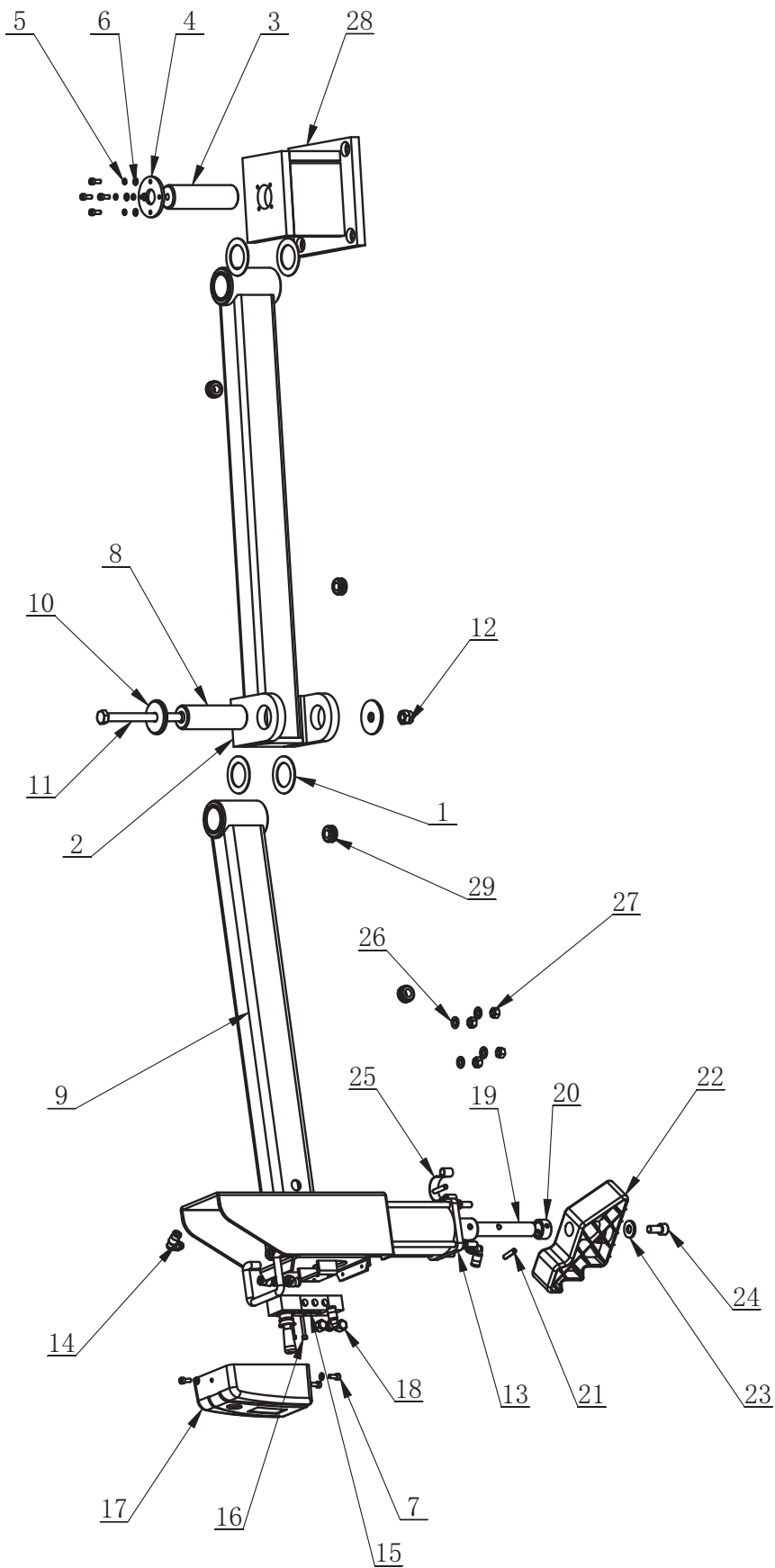


序号	零件号	中文名称	数量
1	C-A1-2210000	保护盒	1
2	C-A1-2200001	按钮开关	1
3	C-A1-2200003	十字开关	4
4	C-A1-2200004	十字开关	1
5	C-A1-2200005	扭动开关	1
6	C-A1-2200006	钥匙开关	1
7	TC-40-1800015	急停开关	1
8	TC-40-1900010	电源指示灯	1
9	C-A1-2200007	操作面板	1

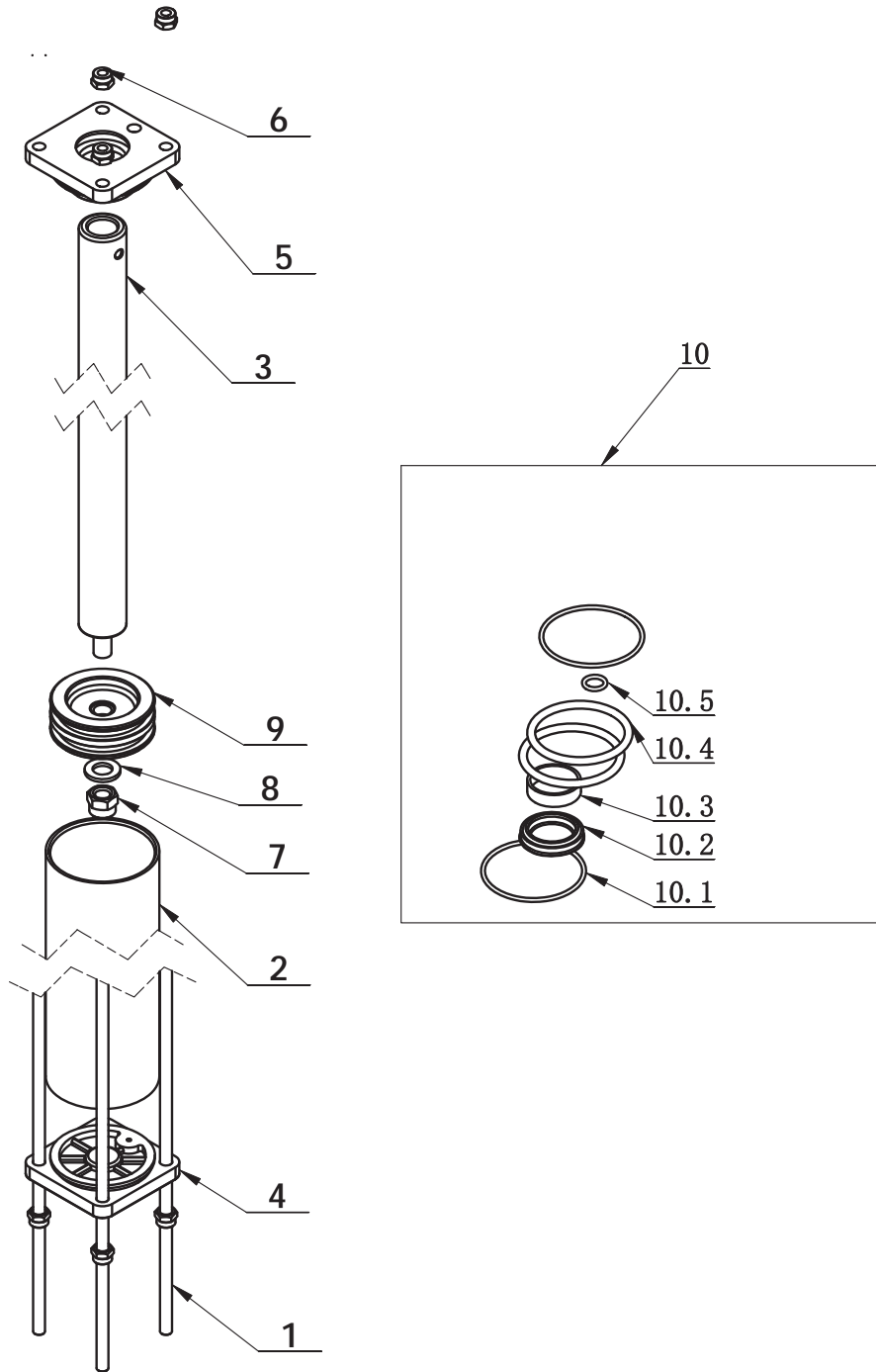


序号	零件号	中文名称	数量
1	C-A1-2310000	上面罩	1
2	C-A1-2300002	新显示器	1
3	CT-K-3100004	轴向压力表	1
4	GB818-M4×10-Z	十字槽盘头螺钉 M4×10-Z	3
5	GB846-ST2.9×16 H C	十字槽沉头自攻螺钉 ST2.9×16 H C	4
6	S6520 8 - 1-8	内插弯头 Φ8 ,R1/8	1
7	CT-K-3100002	气压表接头螺母	1

压胎臂 C-A1-3000000

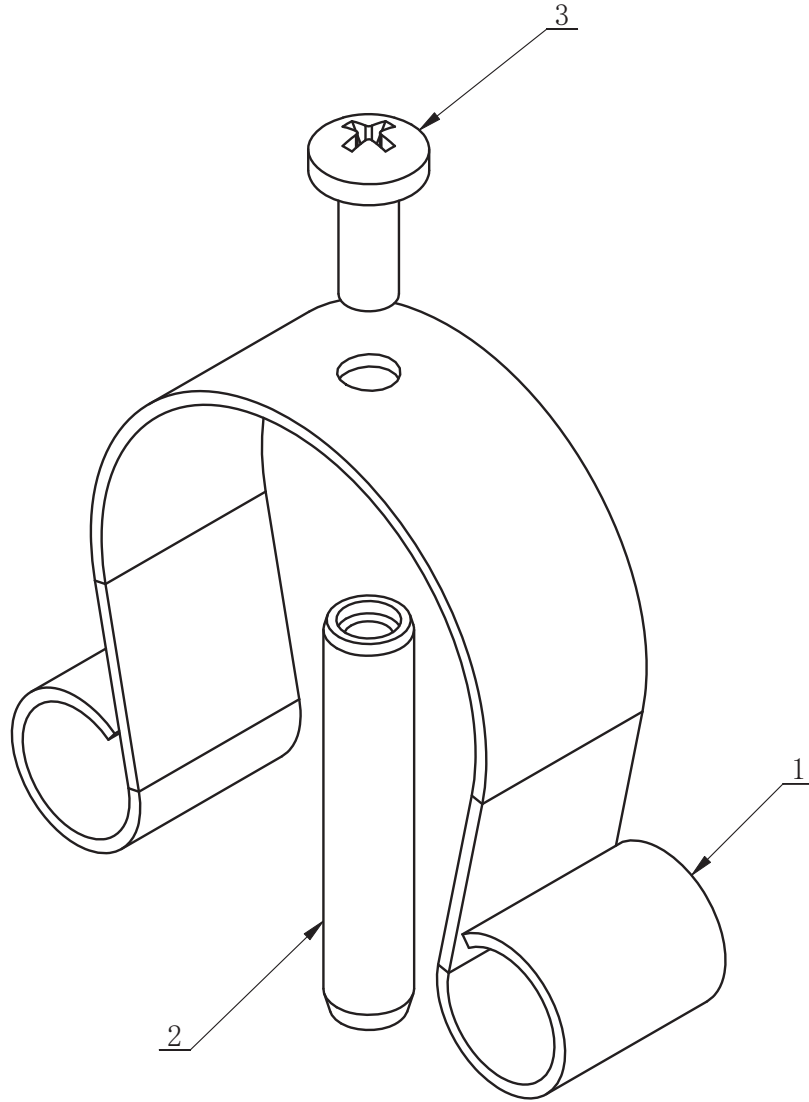


序号	零件号	中文名称	数量
1	C-A1-3000002	摇臂调节垫	4
2	C-A1-3200000	摇臂总成	1
3	C-A1-3000001	定位转轴	1
4	C-A1-3000007	压盖	1
5	GB93-5	标准型弹簧垫圈 5	4
6	GB95-5	平垫圈 C级 5	7
7	GB70.1-M5×12	内六角圆柱头螺钉 M5×12	7
8	C-A1-3000003	轴	1
9	C-A1-3300000	压胎臂总成	1
10	TC-10-1300002	圆导轨垫	2
11	GB5782-M12×135	六角头螺栓 M12×135	1
12	GB889.1-M12	1型非金属嵌件六角锁紧螺母 M12	1
13	C-A1-3400000	小气缸总成	1
14	S6520 6 - 1-8	管接头8522 6 1/8	5
15	4H230-06A	三位五通阀	1
16	GB70.1-M4×30	内六角圆柱头螺钉 M4×30	3
17	H-10-1000020	手控阀盒盖	1
18	2901 1-8	消声器	2
19	C-A1-3000006	压胎块转轴	1
20	C-A1-3000005	套	1
21	GB879.1-6×28	弹性圆柱销 直槽 重型 6×28	1
22	H-10-1000006	压胎块	1
23	H-10-1000007	压胎块垫	1
24	GB70.1-M10×20	内六角圆柱头螺钉 M10×20	1
25	C-A1-3500000	调节销	1
26	GB95-8	平垫圈 C级 8	4
27	GB41-M8	六角螺母 C级 M8	4
28	C-A1-3100000	摇臂座	1
29	C-70-1200009	穿线堵	4

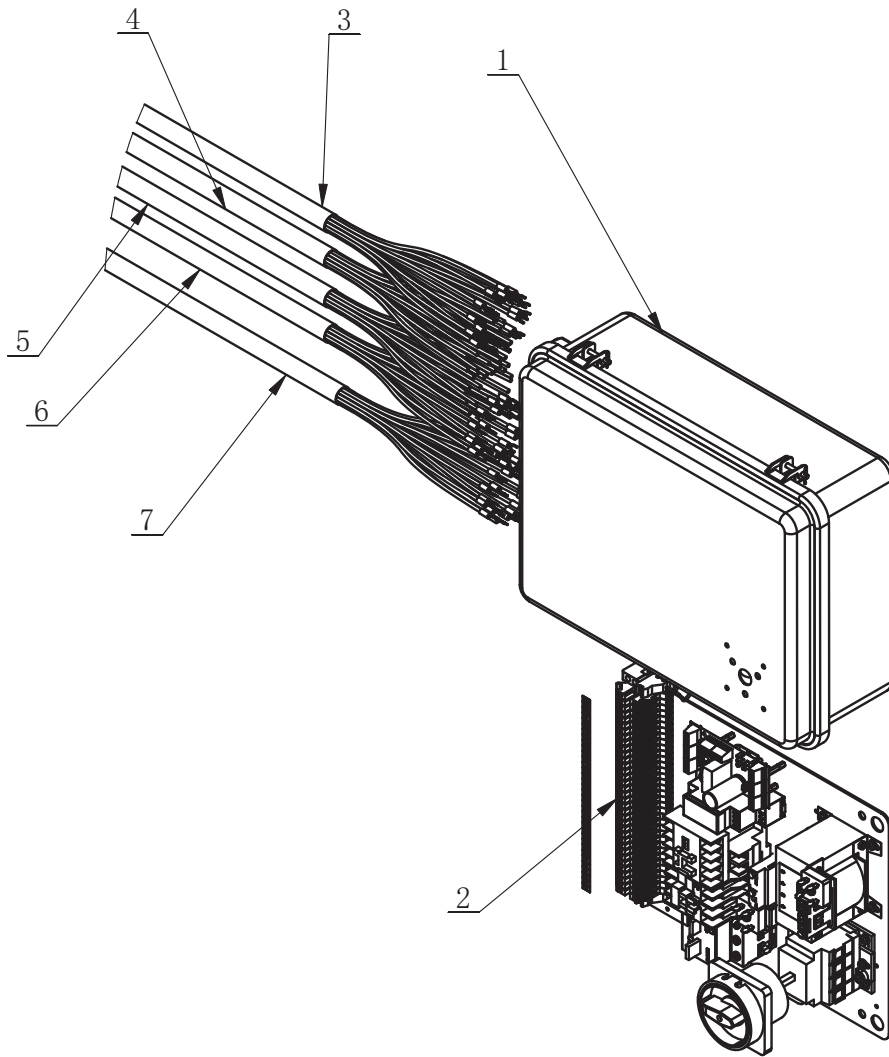


序号	零件号	中文名称	数量
1	C-A1-3400001	螺杆	4
2	C-A1-3400002	缸筒	1
3	C-A1-3400003	活塞杆	1
4	C-A1-3400004	小气缸后盖	1
5	C-A1-3400005	气缸前盖	1
6	GB889.1-M8	1型非金属嵌件六角锁紧螺母 M8	8
7	GB889.1-M12	1型非金属嵌件六角锁紧螺母 M12	1
8	GB95-12	平垫圈 C级 12	1
9	C-A1-3400008	活塞	1
10	C-A1-13400000M	密封件组件	1
10.1	GB3452.1-65×2.65-G	通用O形圈 G型 65×2.65-G	2
10.2	C-A1-3400006	防尘圈32X42X8.5	1
10.3	C-A1-3400007	抗磨环32×36×10	1
10.4	GB3452.1-60×5.3-G	通用O形圈 G型 60×5.3-G	2
10.5	GB/T3425.1-2005	航空用O形圈 A型 11.8×2.65-A	1

调节销 C-A1-3500000

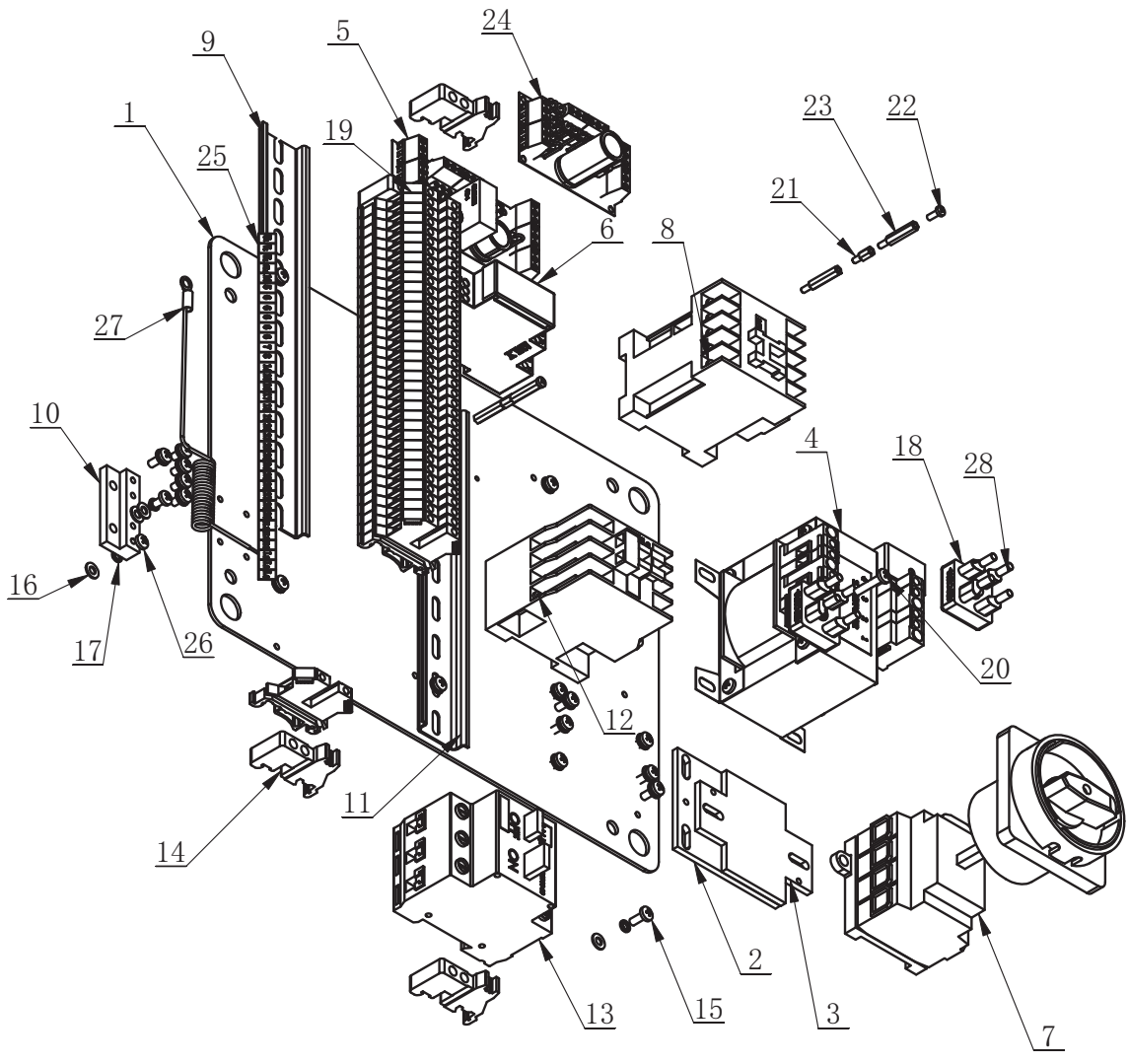


序号	零件号	中文名称	数量
1	C-A1-3500001	卡圈	1
2	GB120.2-6×32-A	内螺纹圆柱销 淬硬钢和马氏体不锈钢 6×32-A	1
3	GB818-M4×10-H	十字槽盘头螺钉 M4×10-H	1

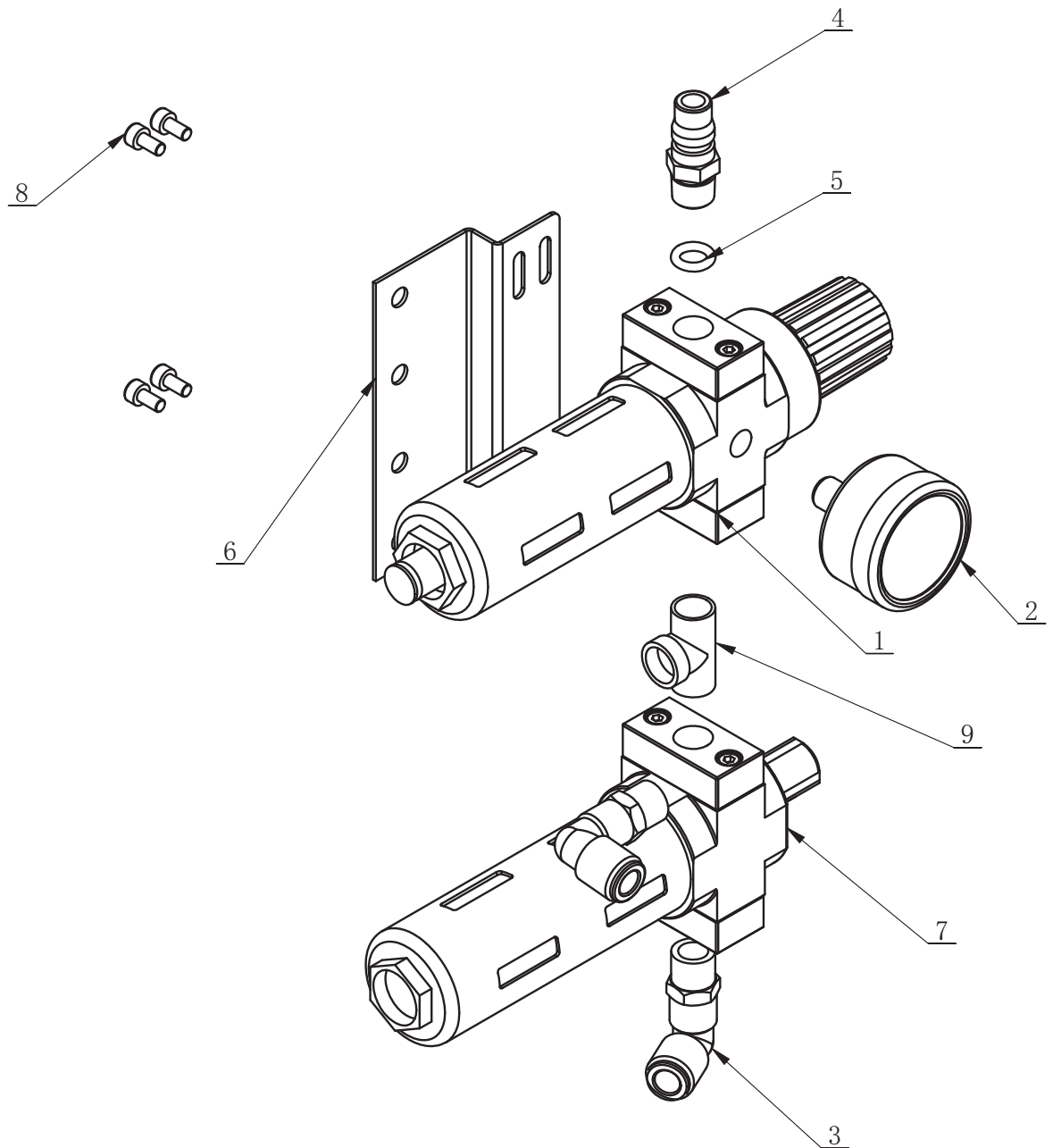


序号	零件号	中文名称	数量
1	C-A1-B131320	899IT三相电控箱体	1
2	C-A1-B232380	899IT三相380V控制板	1
3	C-A1-1000025	899IT操作线	1
4	C-A1-1000026	899IT操作线	1
5	C-A1-1000027	899IT操作线	1
6	TC-E-13202230	899IT操作电缆	1
7	TC-E-13202300	899IT操作电缆	1

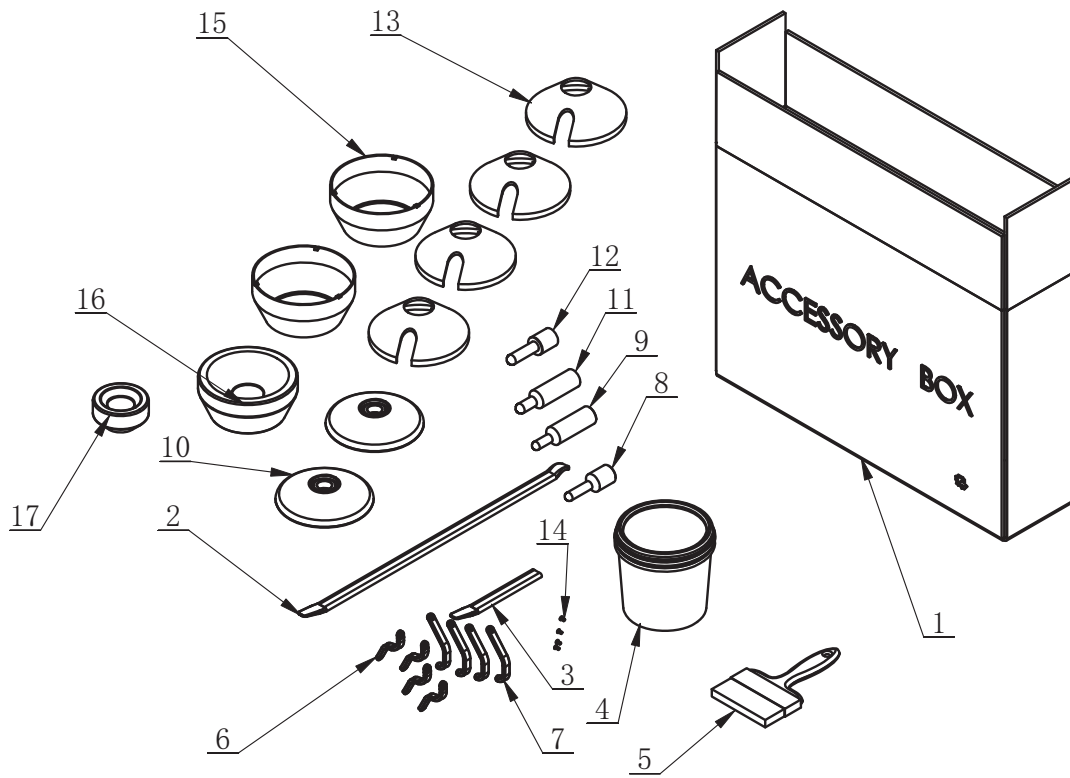
380V 控制板 C-A1-B232380



序号	零件号	中文名称	数量
1	TC-E-7600001	配电板	1
2	TC-E-7500002	开关固定下板	1
3	TC-E-7500001	开关固定上板	1
4	TC-E-3838002	四绕组变压器380/27V/25V/10V	1
5	TC-E-6100001	唤醒控制板	1
6	TC-E-4324124	ET2-41双调型限时继电器	1
7	TC-E-2442525	电源开关	1
8	TC-E-4201224	交流接触器	1
9	TC-E-7363555	导轨35/255	1
10	TC-E-7400001	接地端子	1
11	TC-E-7363520	导轨35mm/220mm	1
12	TC-E-4280124	交流接触器 CJX2-1801	1
13	TC-E-4110806	DZ108-20 (4-6.3A)	1
14	TC-E-5130000	导轨挡块	4
15	GB818-M4×10-H	十字槽盘头螺钉 M4×10-H	10
16	GB95-4	平垫圈 C级 4	27
17	GB93-4	标准型弹簧垫圈 4	25
18	TC-E-7103510	桥式整流器	2
19	TC-E-5110025	接线端子	35
20	GB818-M4×20-H	十字槽盘头螺钉 M4×20-H	2
21	B-68-1400002	短六方垫柱	4
22	GB818-M3×8-H	十字槽盘头螺钉 M3×8-H	4
23	B-68-1400001	长六方垫柱	8
24	TC-E-6100002	899控制信号汇流板	1
25	TC-E-7889903	899三相端子标识	1
26	GB818-M4×8-H	十字槽盘头螺钉 M4×8-H	13
27	TC-E-1101480	电控箱接地线	1
28	TC-E-7700063	6.3插簧	8



序号	零件号	中文名称	数量
1	CT-F-2000010	大AJ分水器水杯	1
2	CT-F-2000003	轴向压力表 0.1-1.0MPa	1
3	S6520 8 - 1-4	内插弯头 $\Phi 8$, R1/4	2
4	BKSJT-XX	总气源接头	1
5	GB3452.1-8 \times 2.65-A	航空用O形圈 A型 8 \times 2.65-A	1
6	CT-F-2000040	分水器固定板	1
7	CT-F-2000020	大AJ分水器油杯	1
8	GB70.1-M4 \times 8	内六角圆柱头螺钉 M4 \times 8	4
9	S2090	S2090T型管道接头1/4-1/4	1



序号	零件号	中文名称	数量
1	TB-S-0100006	附件箱CB958G	1
2	C-54-8000003	20"撬棍	1
3	C-01-1000012	撬棍套20寸	1
4	C-54-8100000	水盒总成	1
5	TC-40-8000007	油刷-4寸	1
6	C-A1-1450010	保护垫A	4
7	C-A1-1450011	保护垫B	4
8	C-A1-1190007	加长杆	1
9	C-A1-1190006	加长杆	1
10	C-A1-1361000	靠胎盘	2
11	C-A1-1190008	加长杆	1
12	C-A1-1190009	加长杆	1
13	C-A1-11C0007	锥盖	4
14	GB819. 1-M3×6-H	十字槽沉头螺钉M3×6-H	4
15	C-A1-11C0009	大锥盖	2
16	C-A1-11C0010	大锥体	1
17	C-A1-11C00010	小锥体	1